

# ARADAS

- DE Euro Tür Gebrauchsanleitung
- DK Euro dør Brugermanual
- ENG Euro door User manual
- NO Euro dør installasjon og brukermanual
- PL Euro drzwi Instrukcja obsługi
- SE Euro dörr Användarmanual
- NL Eurodeur Gebruikershandleiding
- LT Lauko ir terasinių durų vartotojo instrukcija

- DE** Vielen Dank für die Auswahl und den Kauf unserer Produkte. Sobald Sie diese montiert haben, wird ihr Zuhause wärmer, energieeffizienter, vor Lärm geschützt und sicherer sein. Wir hoffen, Sie sind bei der Nutzung so zufrieden, wie unsere Aufmerksamkeit bei Design und ganzer Herstellung war.
- DK** Tak fordi du købte vores produkt. Så snart de er monteret, vil du opleve dit hjem varmt, energieffektivt, stille og sikkert. Vi håber, at du vil have lige så stor tilfredshed med at bruge dem, som vi havde under design og produktion.
- ENG** Thank you for purchasing our products. As soon as they are installed, you will find your home warm, energy-efficient, quiet, and safe. We hope you will have as much satisfaction using them as we had during design and production process.
- NO** Takk for at du kjøper våre produkter. Så snart de er montert, vil hjemmet ditt være varmt, energieffektivt, stille og trygt. Vi håper du blir like glad for produktet som vi var under design- og produksjonsprosessen.
- PL** Dziękujemy za zakup naszych produktów. Po ich zamontowaniu Twój dom będzie ciepły, energooszczędny, cichy i bezpieczny. Mamy nadzieję, że korzystanie z nich będzie tak samo przyjemne, jak w naszym przypadku proces projektowania i produkcji.
- SE** Tack för att du köpte våra produkter. Så snart de är installerade kommer ditt hem att bli varmt, energieffektivt, tyst och säkert. Vi hoppas att du kommer att njuta av att använda dem lika mycket som vi njöt av design- och produktionsprocessen.
- NL** Bedankt voor de aankoop van onze producten. Zodra ze geïnstalleerd zijn, zal je merken dat je huis warm, energiezuinig, stil en veilig is. Wij hopen dat je met evenveel plezier zal gebruiken als wij hadden tijdens het ontwerp- en productieproces.
- LT** Dėkojame, kad pasirinkote ir įsigijote mūsų produktus. Juos sumontavus namai taps šiltesni, energiškai efektyvesni, saugūs ir apsaugoti nuo triukšmo. Tikimės, jog jį nauda bus tokia pat didelė, kaip mūsų dėmesys visam gamybos procesui.

**DE**

Aufbewahrung, Auspacken und Inspizierung der Produkte	3
Vorbereitung der Wandöffnung vor der Montage	8
Demontage des Flügels	11
Montage der Tür	16
Montage des Flügels	37
Abschluss und Kontrolle	42

**DK**

Opbevaring, udpakning og undersøgelse af produktet	3
Lysningens forberedelse til monteringen	8
Demontering af dørrammen	11
Montage af elementet	16
Montering af dørrammen på karmen	37
Afsluttende kontrol	42

**ENG**

Storage, unpacking, and examination of products	3
Aperture preparation for mounting	8
Removal of the sash	11
Mounting of the door	16
Mounting of the sash onto the frame	37
Finishing operations	42

**NO**

Lagring, utpakking og inspeksjon av produktene	3
Klargjøring av åpning for montering	8
Fjerning av rammen	11
Montering av døren	16
Montering av rammen på karmen	37
Avslutning	42

**PL**

Przechowywanie, rozpakowywanie i sprawdzanie produktów	3
Przygotowanie otworu do montażu	8
Ściąganie skrzydła	11
Montaż drzwi	16
Montaż skrzydła na framudze	37
Czynności wykończeniowe	42

**SE**

Förvara, packa upp och kontrollera produkterna	3
Förberedelse för montering	8
Lossa dörrbågen	11
Montage	16
Montering av bågen i karmen	37
Vid avslutad montering	42

**NL**

Opslag, uitpakken en onderzoek van de producten	3
Voorbereiding van de opening voor montage	8
Verwijdering van de deurplaat	11
Montage van de deur	16
Montage van de deurplaat op het kozijn	37
Afrondende taken	42

**LT**

Laikymo sąlygos, išpakavimas, produktų apžiūra	3
Angos paruošimas produkto montavimui	8
Varčios išėmimas	11
Durų montavimas	16
Varčios sumontavimas į rėmą	37
Baigiamieji veiksmai	42

DE

**Aufbewahrung, Auspacken und  
Inspizierung der Produkte**

DK

**Opbevaring, udpakning og  
undersøgelse af produktet**

ENG

**Storage, unpacking,  
and examination of products**

NO

**Lagring, utpakking og  
inspeksjon av produktene**

PL

**Przechowywanie, rozpakowywanie  
i sprawdzanie produktów**

SE

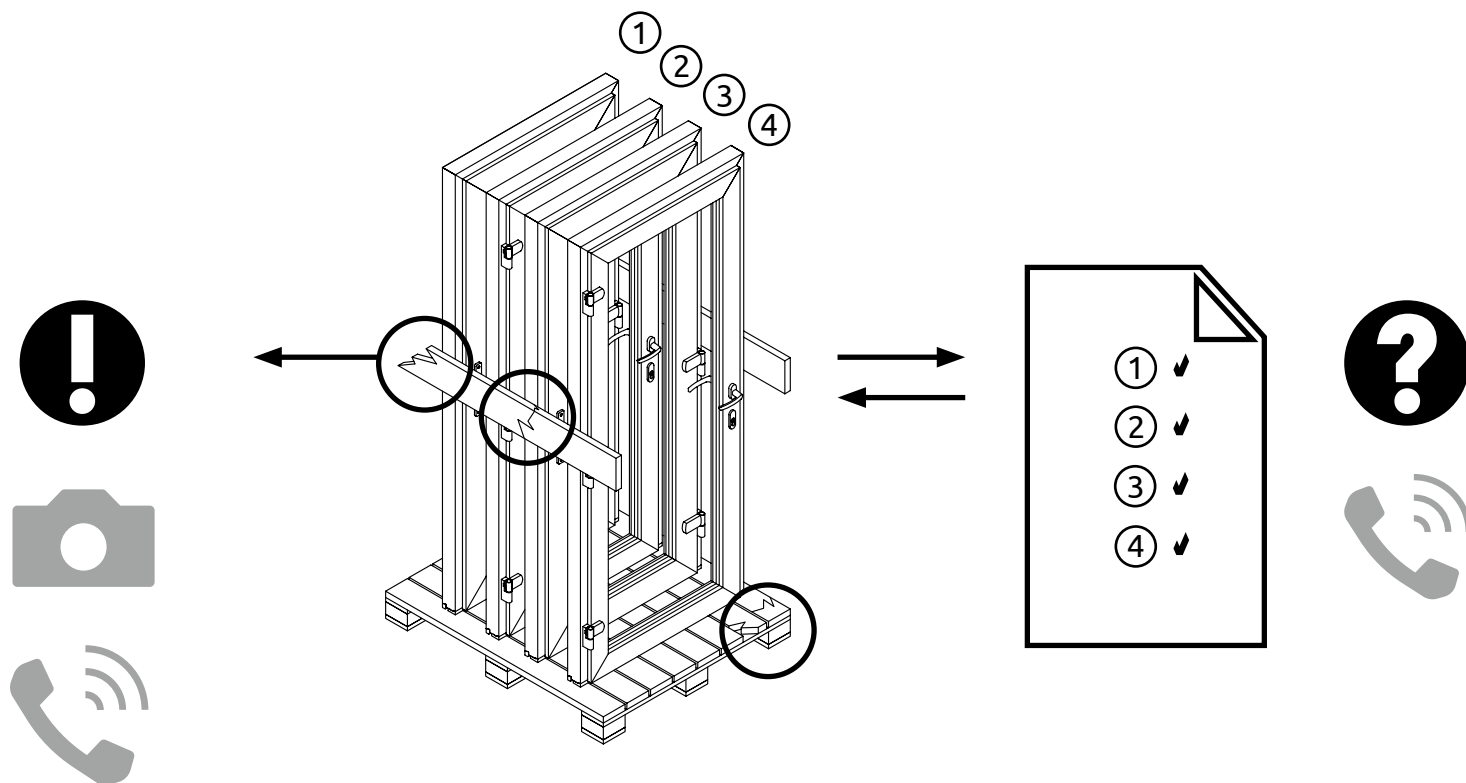
**Förvara, packa upp  
och kontrollera produkterna**

NL

**Opslag, uitpakken en onderzoek  
van de producten**

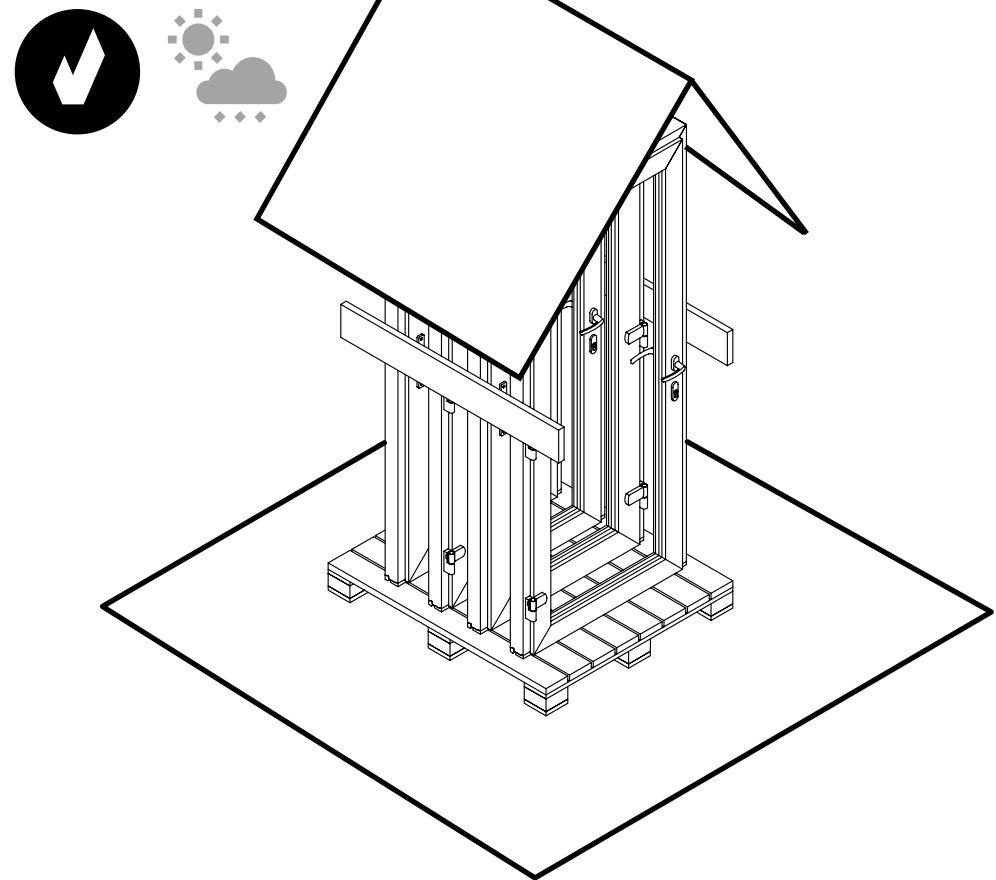
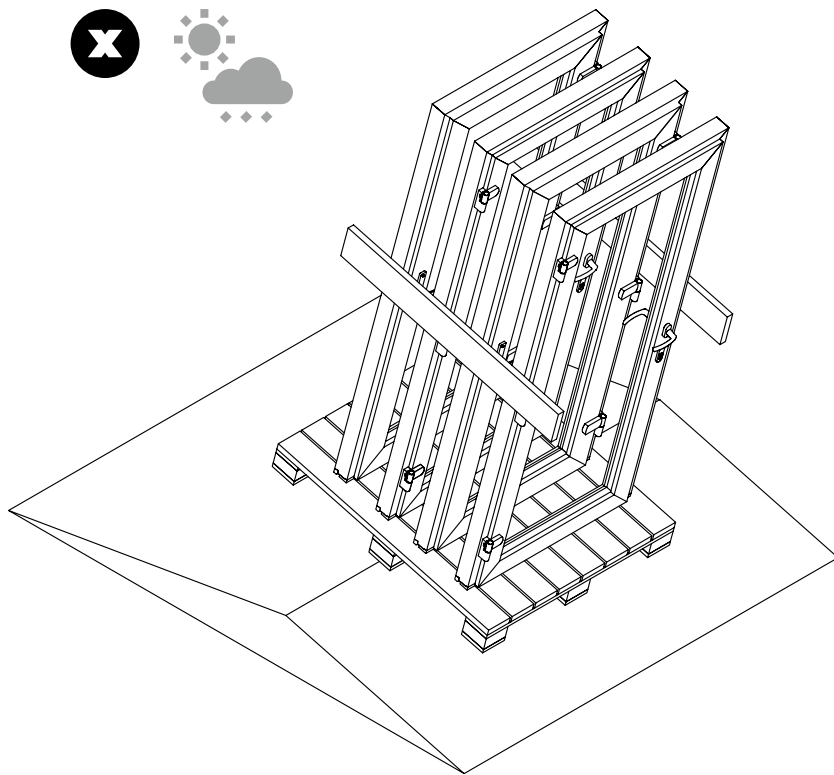
LT

**Laikymo sąlygos, išpakavimas,  
produktų apžiūra**



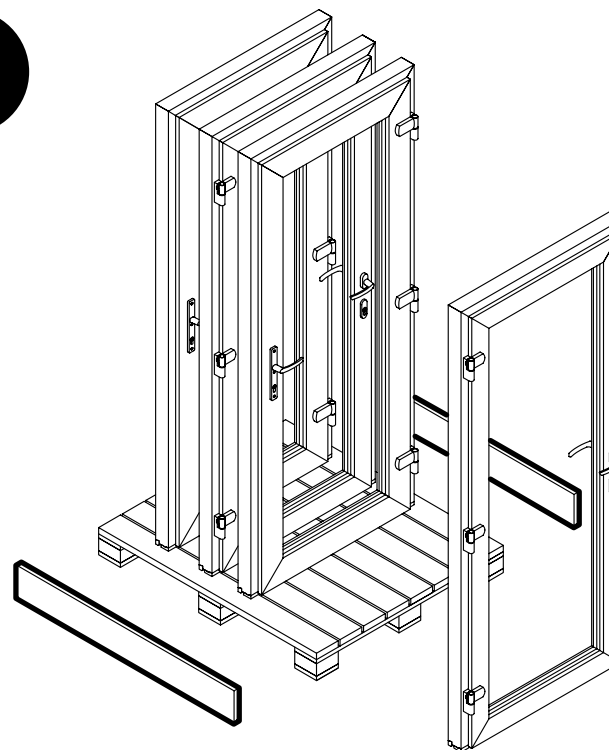
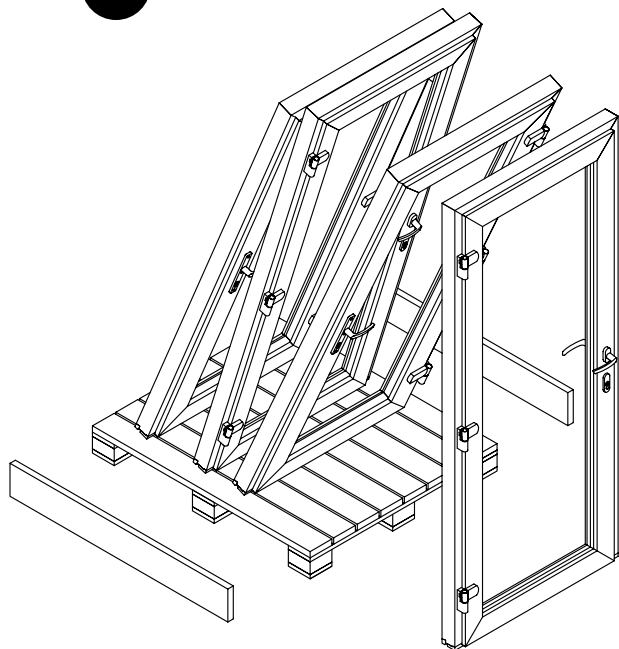
- DE** Hat die Verpackung äußere Schäden?  
**DK** Er der skader på emballagen på udvendige side?  
**ENG** Does the packaging have any external damage?  
**NO** Har innpakkingen noen ekstern skade?  
**PL** Czy opakowanie zawiera jakiegokolwiek uszkodzenia zewnętrzne?  
**SE** Är förpackningens utsida oskadd?  
**NL** Heeft de verpakking uiterlijke beschadigen?  
**LT** Ar pakuotė turi išorinių pažeidimų?

- DE** Entspricht die Anzahl der Türen Ihrer Bestellung?  
**DK** Passer antallet af elementer med følgesedlen?  
**ENG** Does the number of doors meet the order list?  
**NO** Stemmer antallet dører med bestillingen?  
**PL** Czy liczba drzwi zgadza się z listą zamówienia?  
**SE** Stämmer antalet dörrar med beställningen?  
**NL** Voldoet het aantal deuren aan de bestellijst?  
**LT** Ar produktų kiekis atitinka užsakymą?



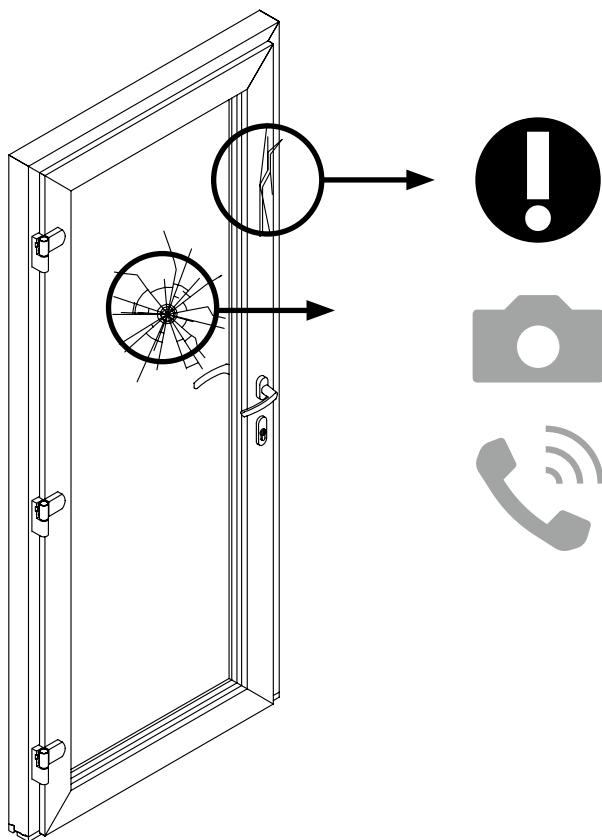
**DE** Sichere Aufbewahrung  
**DK** Sikker opbevaring  
**ENG** Safe storage  
**NO** Trygg lagring

**PL** Bezpieczne przechowywanie  
**SE** Säker förvaring  
**NL** Veilige opslag  
**LT** Laikymo sąlygos

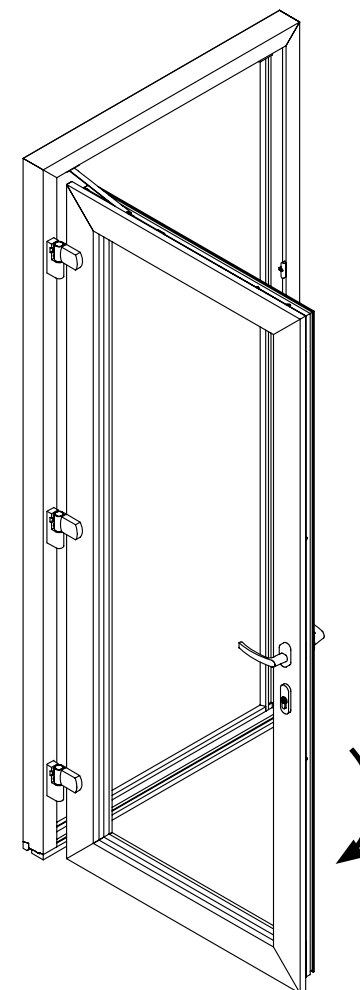
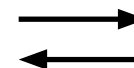


**DE** Sicheres Auspacken  
**DK** Sikker udpakning  
**ENG** Safe unpacking  
**NO** Sikker utpakking

**PL** Bezpieczne rozpakowywanie  
**SE** Packa upp säkert  
**NL** Veilig uitpakken  
**LT** Saugus išpakavimas



- ✓ Links nach außen öffnend
- ✓ Venstre udadgående
- ✓ Left opening outwards
- ✓ Venstre utadslående
- ✓ Lewe otwieranie na zewnątrz
- ✓ Vänster utåtgående
- ✓ Links naar buiten openend
- ✓ Kairės pusės atidarymas į išorę



- DE** Hat die Tür Äußere Schäden?  
**DK** Har elementet nogle ydre skader?  
**ENG** Does the door have any external damage?  
**NO** Har døren noen ekstern skade?  
**PL** Czy drzwi zawierają jakiegokolwiek uszkodzenia zewnętrzne?  
**SE** Finns det någon synlig skada på dörren?  
**NL** Heeft de deur uitwendige schade?  
**LT** Ar durys turi išorinių pažeidimų?

- DE** Entspricht die Öffnungsrichtung der Tür Ihrer Bestellung?  
**DK** Opfylder elementet følgesedlens vejledning om åbningsretning?  
**ENG** Does the swing direction of the door meet the order list?  
**NO** Stemmer dørens åpning med bestillingen?  
**PL** Czy kierunek obrotu drzwi zgadza się z listą zamówienia?  
**SE** Stämmer dörrens öppningsriktning med beställningen?  
**NL** Voldoet de draairichting van de deur aan de bestellijst?  
**LT** Ar durų atidarymo kryptis atitinka užsakymą?



DE

**Vorbereitung der Wandöffnung  
vor der Montage**

PL

**Przygotowanie otworu  
do montażu**

DK

**Lysningens forberedelse  
til monteringen**

SE

**Förberedelse  
för montering**

ENG

**Aperture preparation  
for mounting**

NL

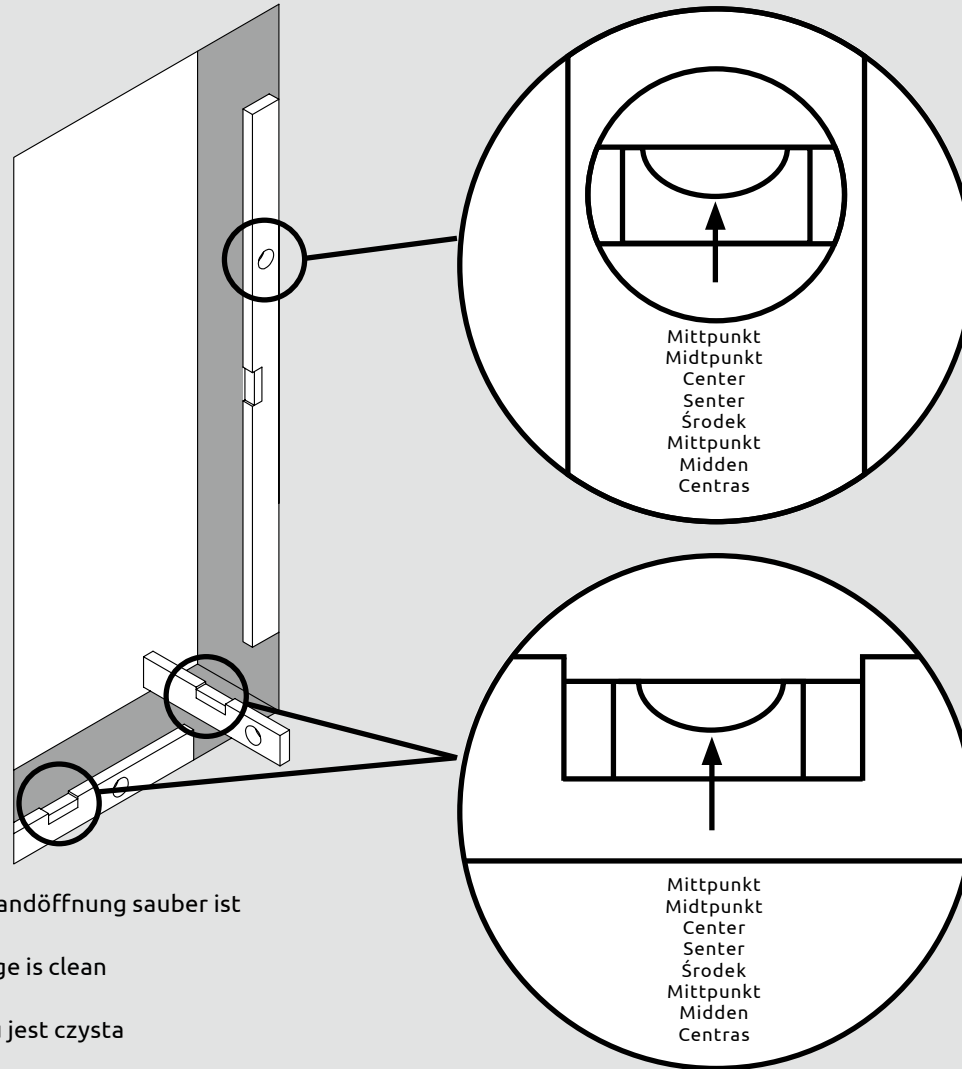
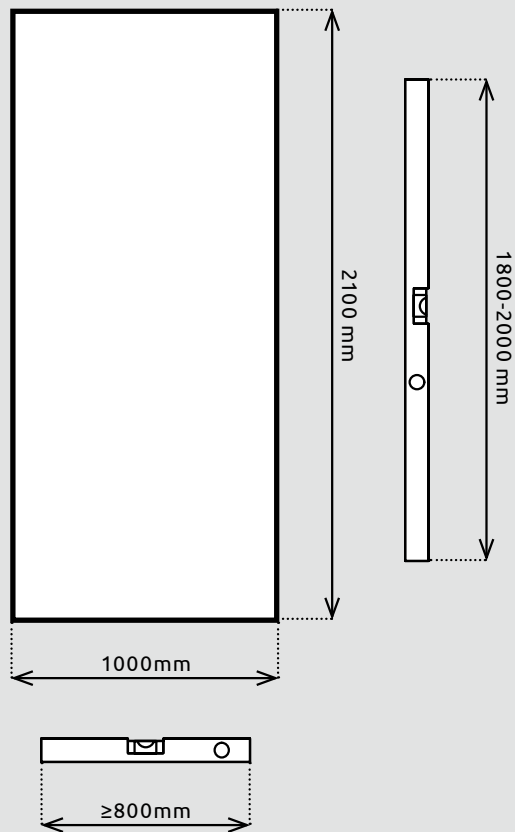
**Montagevoorbereiding  
opening**

NO

**Klargjøring av åpning  
for montering**

LT

**Angos paruošimas  
produkto montavimui**



Max. Abweichung:  
0,5 mm pro 1 Meter!

Max afvigelse:  
0,5 mm pr 1 meter!

Max deviation:  
0.5 mm per 1 meter!

Maks avvik:  
0,5 mm per 1 meter!

Maksimalne odchylenie:  
0,5 mm na 1 metr!

Max avvikelse:  
0,5 mm per 1 meter!

Maximale afwijking:  
0,5 mm per 1 meter!

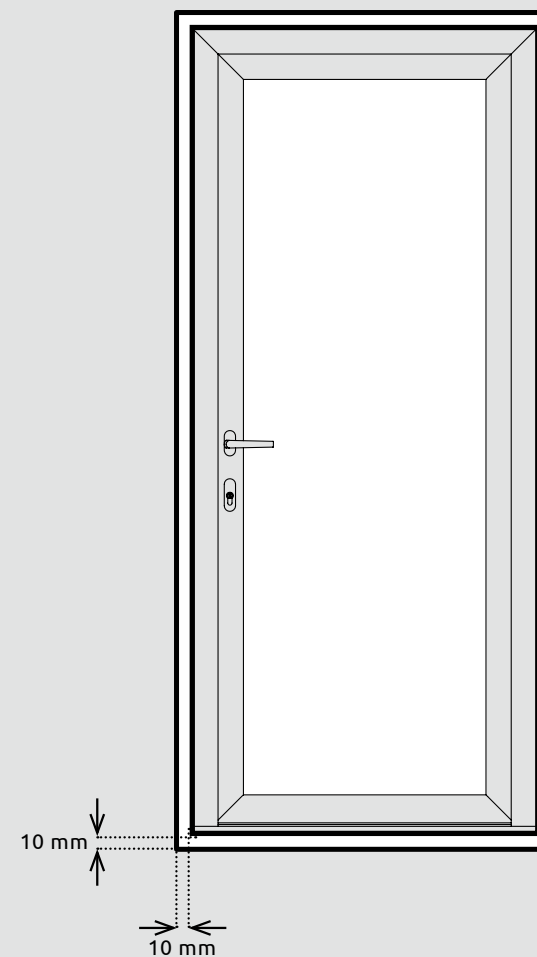
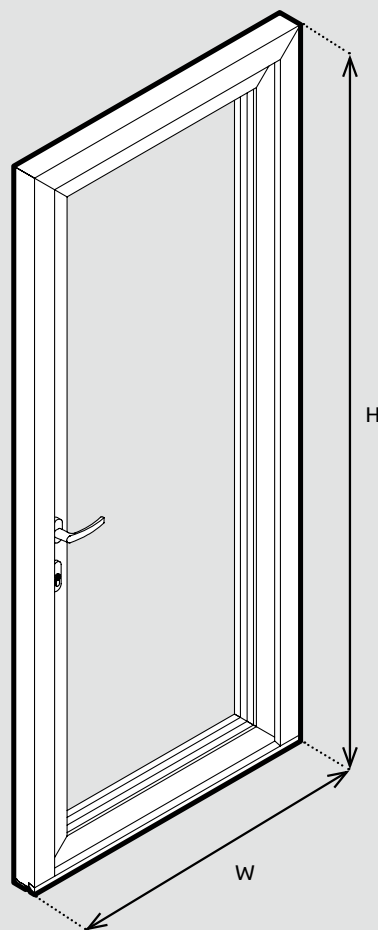
Maksimali gulsčiuko  
paklaida/nuokrypis:  
0,5 mm 1 metru!



Versichern Sie sich, dass die Oberfläche der Wandöffnung sauber ist  
Sørg for at lysningen er ren og jævn  
Make sure that the surface of the aperture edge is clean  
Sørg for at kanten på åpningen er ren  
Upewnić się, że powierzchnia krawędzi otworu jest czysta  
Se till att kanten på öppningen är ren  
Controleer dat het oppervlak van de rand van de opening schoon is  
Įsitinkite, kad angokraščiai yra švarūs

**DE** Kontrollieren Sie, dass die Öffnung in Waage und Lot ist  
**DK** Kontrollere at lysningen er i lod og vater  
**ENG** Check the leveling of the aperture  
**NO** Kontroller at åpningen er i lodd og vater

**PL** Sprawdzić równomierność otworu  
**SE** Kontrollera att öppningen är i lod och våg  
**NL** Controleer dat de opening loodrecht en waterpas is  
**LT** Patikrinkite angokraščių lygumą gulsčiuku



**DE** Versichern Sie sich, dass die Maße der Tür mit der Wandöffnung passen  
**DK** Kontrollerer at målene på elementet og lysningen stemmer overens  
**ENG** Make sure that the dimensions of the door fit the aperture  
**NO** Kontroller mål på dør og åpningens dimensjoner

**PL** Upewnić się, że wymiary drzwi pasują do otworu  
**SE** Kontrollera hålmåttet att och finns drevmån  
**NL** Controleer of de afmetingen van de deur overeenkomen met de opening  
**LT** Įsitikinkite, kad durų dydis atitinka angos matmenis

DE

**Demontage  
des Flügels**

DK

**Demontering  
af dørrammen**

ENG

**Removal  
of the sash**

NO

**Fjerning  
av rammen**

PL

**Ściąganie  
skrzydła**

SE

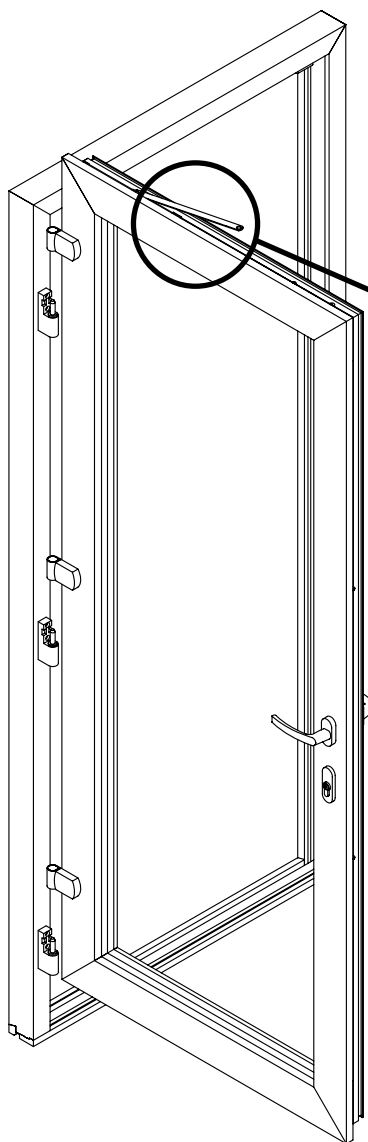
**Lossa  
dörrågen**

NL

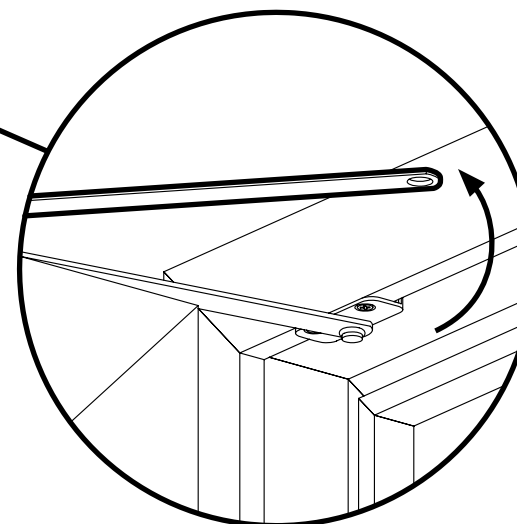
**Verwijderen van de deurplaat**

LT

**Varčios  
išėmimas**

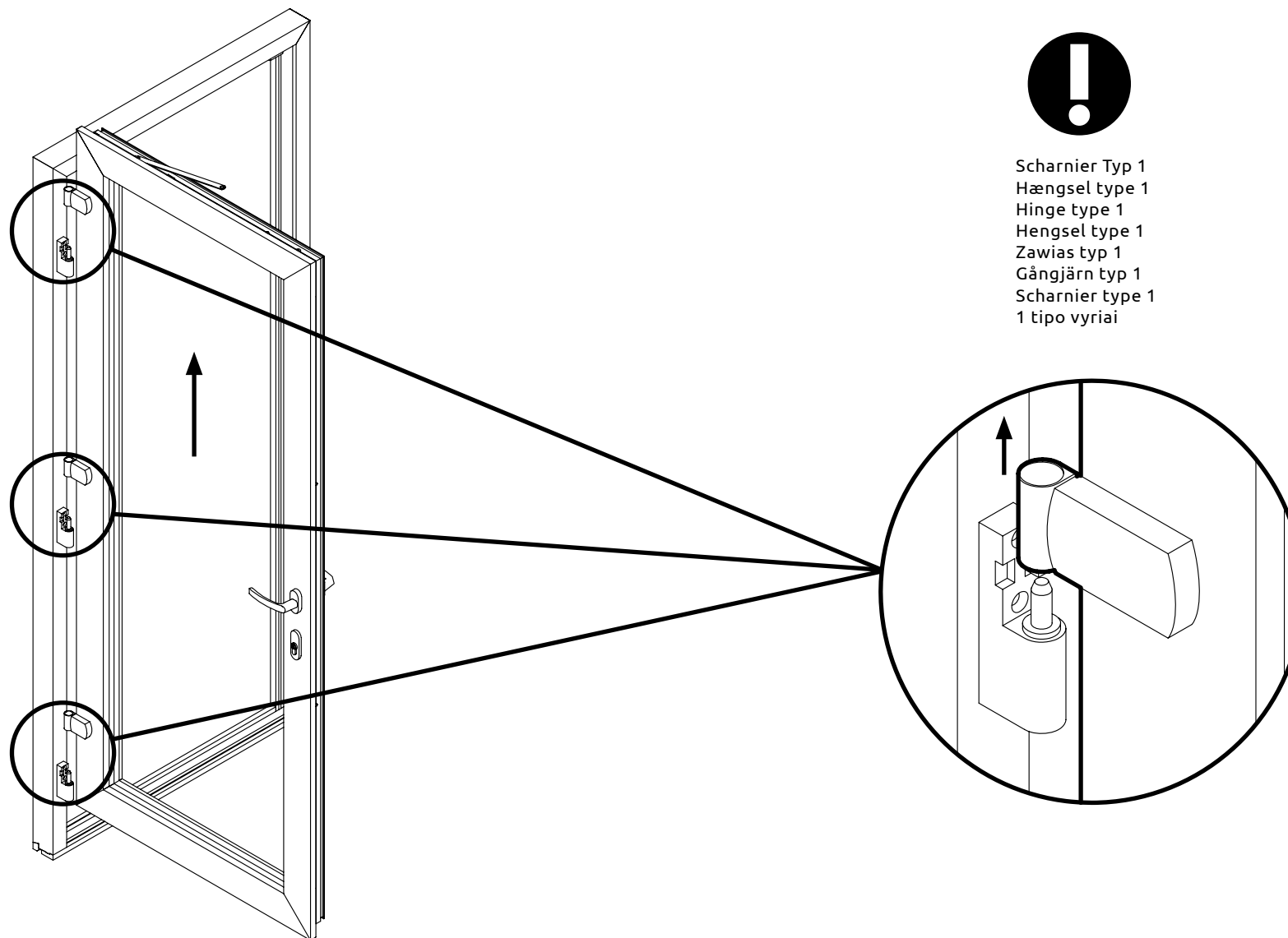


Nur Terrassentür  
Kun terrassedør  
Terrace door only  
Bare terrassedør  
Tylko drzwi tarasowe  
Endast terrassdörr  
Alleen terrasdeur  
Tik terasinēms durims



**DE** Entfernen Sie den Flügel  
**DK** Fjern dørrammen  
**ENG** Remove the sash  
**NO** Ta av rammen

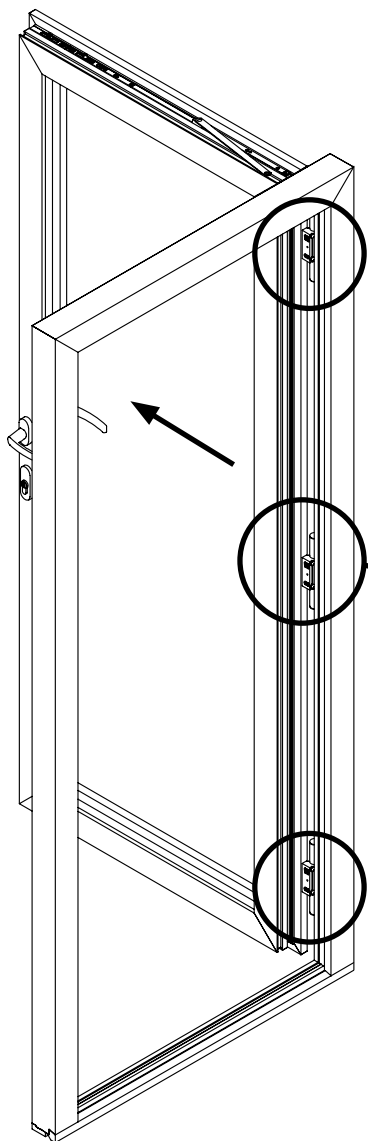
**PL** Usunąć skrzydło  
**SE** Lossa dörrblad  
**NL** Verwijder de deurplaat  
**LT** Atkabinkite varčią nuo rėmo



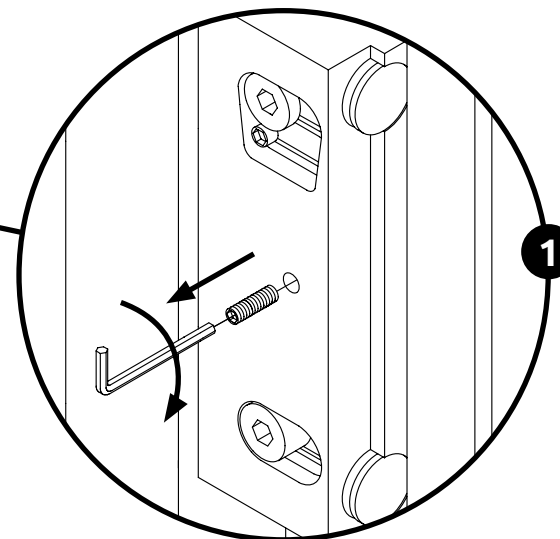
Scharnier Typ 1  
 Hængsel type 1  
 Hinge type 1  
 Hengsel type 1  
 Zawias typ 1  
 Gångjärn typ 1  
 Scharnier type 1  
 1 tipo vyriai

**DE** Entfernen Sie den Flügel  
**DK** Fjern dørrammen  
**ENG** Remove the sash  
**NO** Ta av rammen

**PL** Usunąć skrzydło  
**SE** Lossa dörrblad  
**NL** Verwijder de deurplaat  
**LT** Iškelkite varčią iš rėmo

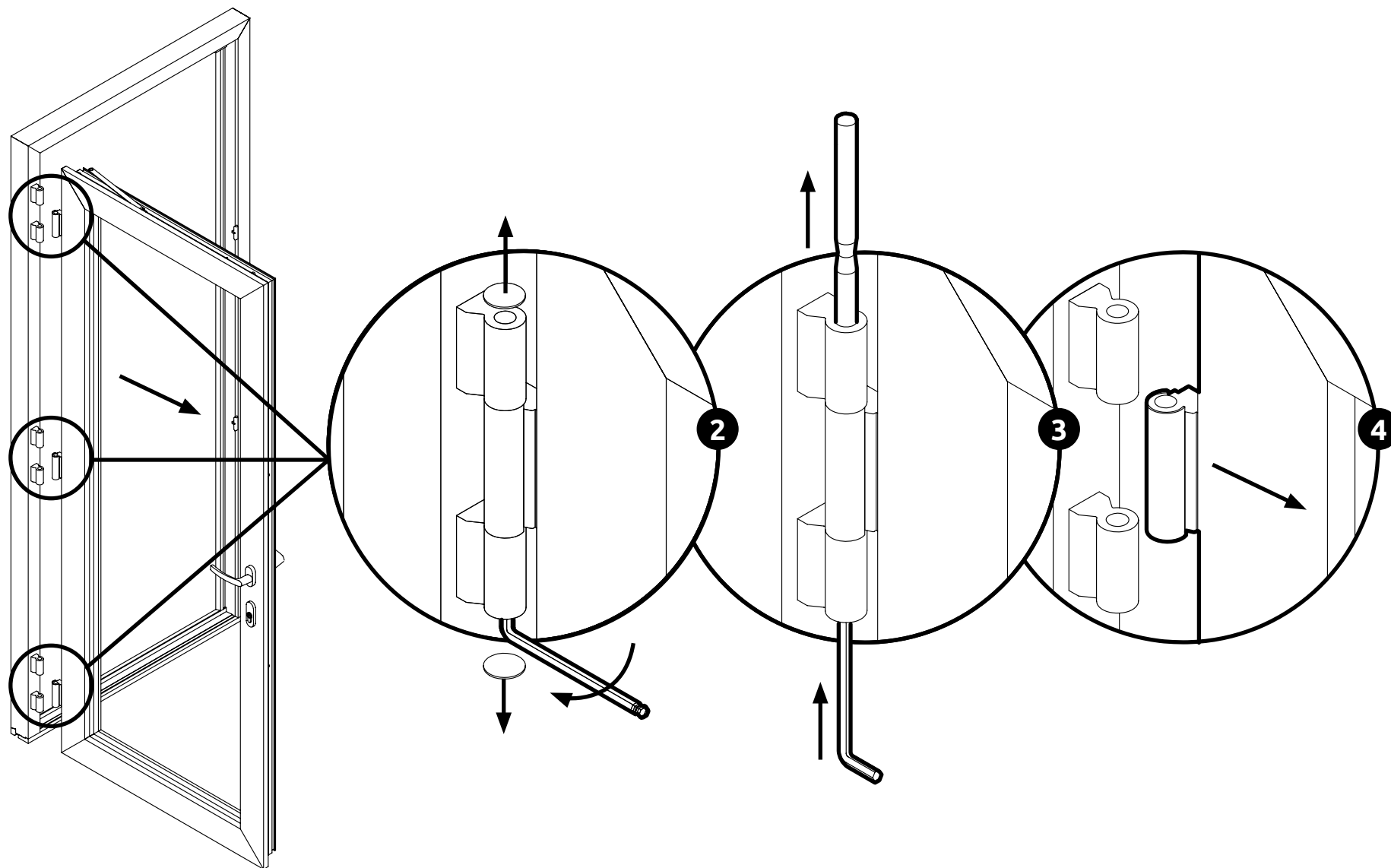


Scharnier Typ 2  
 Hængsel type 2  
 Hinge type 2  
 Hængsel type 2  
 Zawias typ 2  
 Gångjärn typ 2  
 Scharnier type 2  
 2 tipo vyriai



**DE** Entfernen Sie den Flügel  
**DK** Fjern dørrammen  
**ENG** Remove the sash  
**NO** Ta av rammen

**PL** Usunąć skrzydło  
**SE** Lossa dörrblad  
**NL** Verwijder de deurplaat  
**LT** Atkabinkite varčią nuo rėmo



**DE** Entfernen Sie den Flügel  
**DK** Fjern dørrammen  
**ENG** Remove the sash  
**NO** Ta av rammen

**PL** Usunąć skrzydło  
**SE** Lossa dörrblad  
**NL** Verwijder de deurplaat  
**LT** Iškelkite varčią iš rėmo



DE

**Montage  
der Tür**

DK

**Montage  
af elementet**

ENG

**Mounting  
of the door**

NO

**Montering  
av døren**

PL

**Montaż  
drzwi**

SE

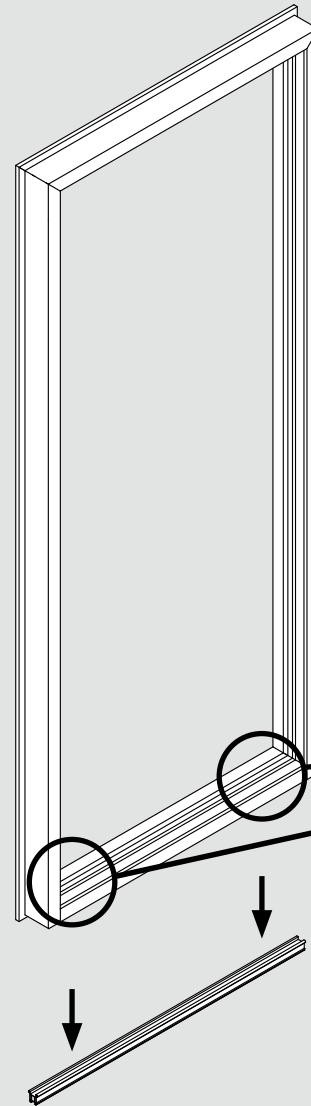
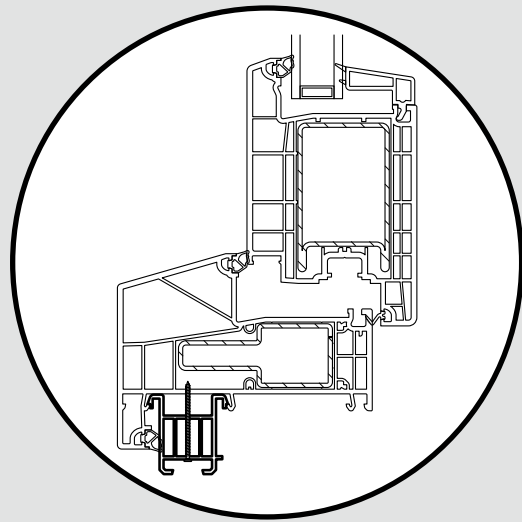
**Montage**

NL

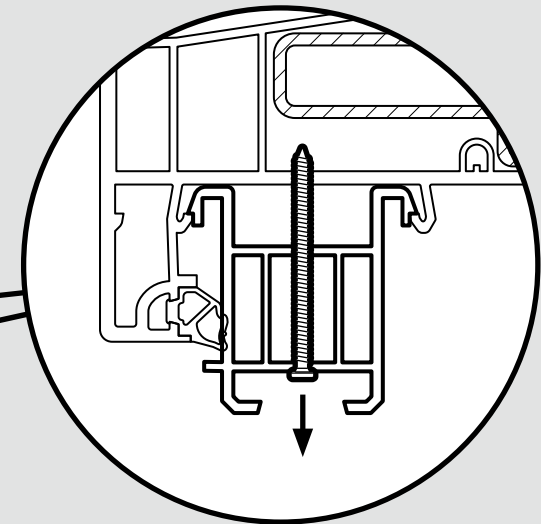
**Montage van de deur**

LT

**Durų montavimas**

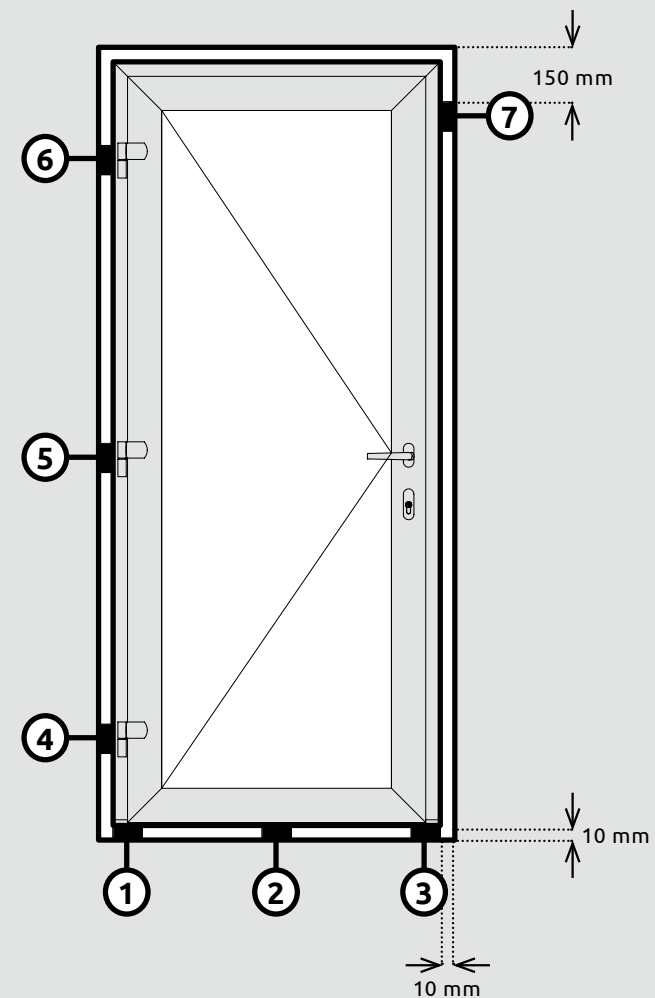
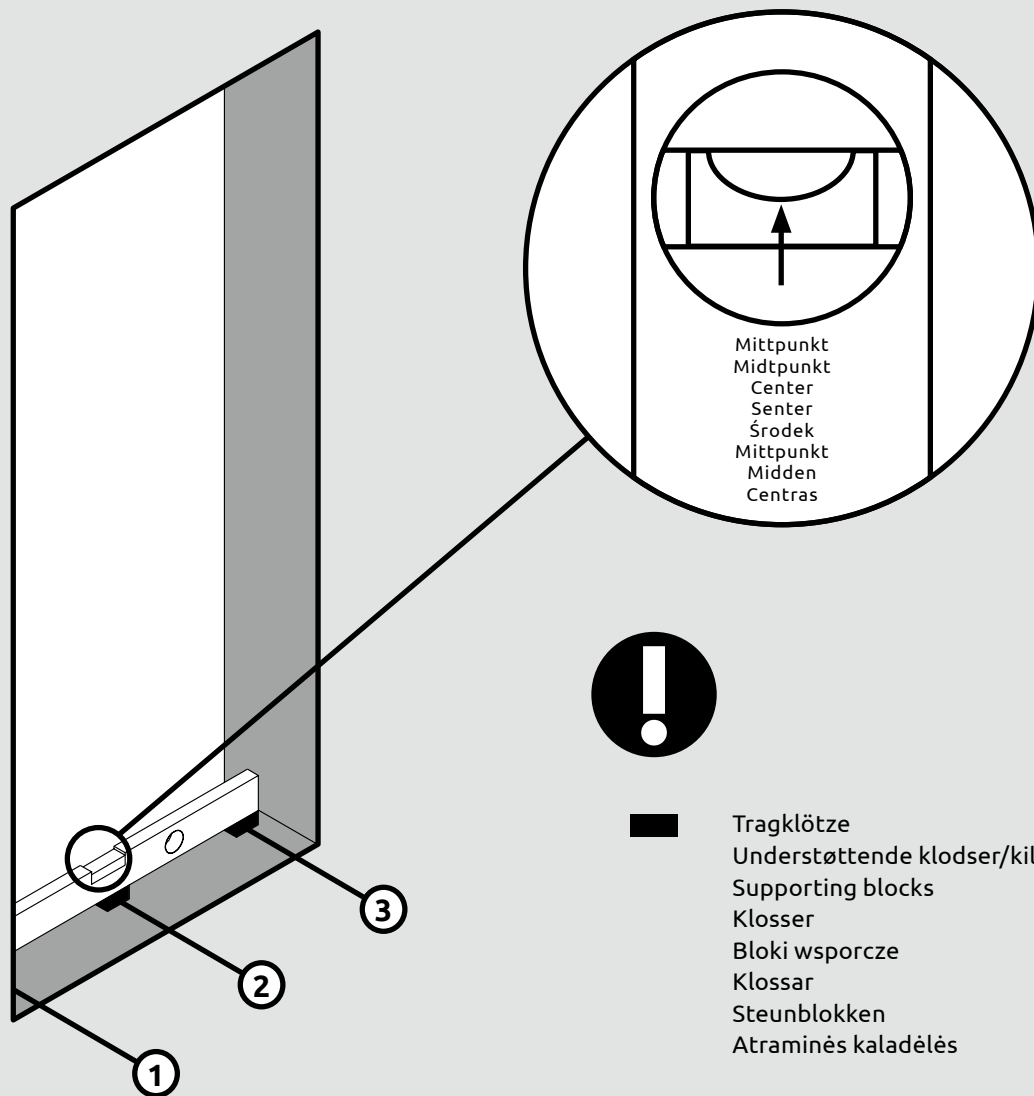


Nur für Türen mit außenliegendes Maskierungsprofil.  
 For døre med udvendig afdækningsprofil.  
 For doors with exterior cover profile.  
 For dører med utvendig dekkprofil.  
 Tylko do drzwi z zewnętrznym „dziobkiem” ramy.  
 Endast för dörrar med yttre täckprofil.  
 Alleen voor de deuren met externe aanslag.  
 Tik durims su išoriniu rėmo „snapeliu”.



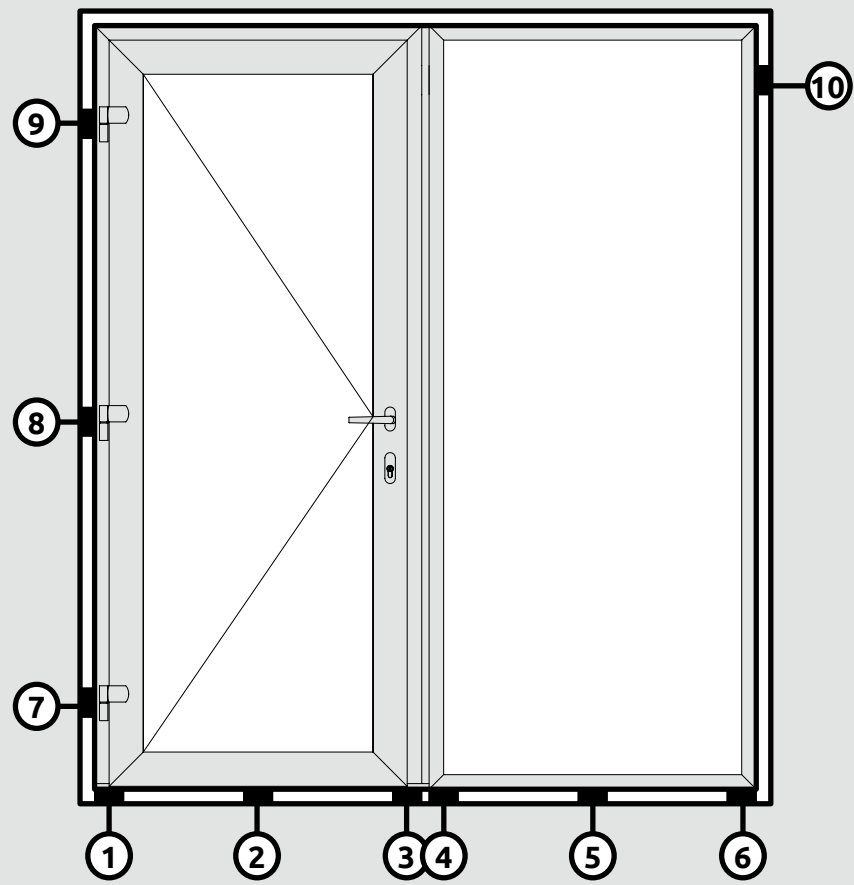
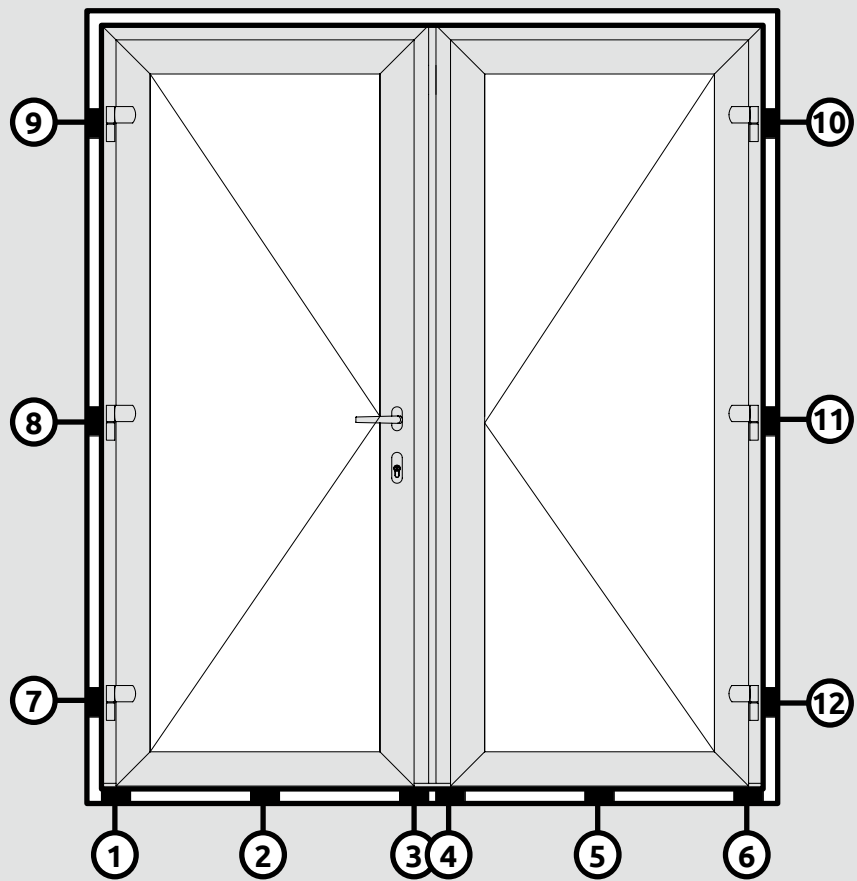
**DE** Entfernen Sie die Transportschiene vom unteren Teil der Zarge.  
**DK** Fjern transportlisten, som er skruet fast til underkarmen.  
**ENG** Remove the transportation profile from the bottom part of the frame.  
**NO** Fjern transportlisten som er skrudd fast på underkarmen.

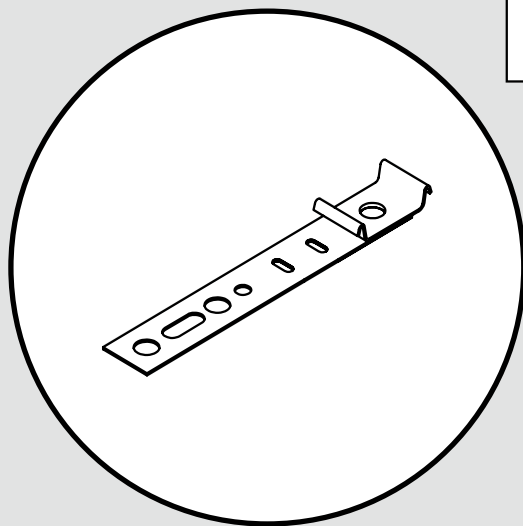
**PL** Usuń profil transportowy z dolnej części ramy.  
**SE** Ta bort transportlisten som är skruvat fast i den nedre ramen.  
**NL** Verwijder het transportprofiel van de onderkant van het kozijn.  
**LT** Nusukite transportavimo profilį nuo apatinės rėmo dalies.



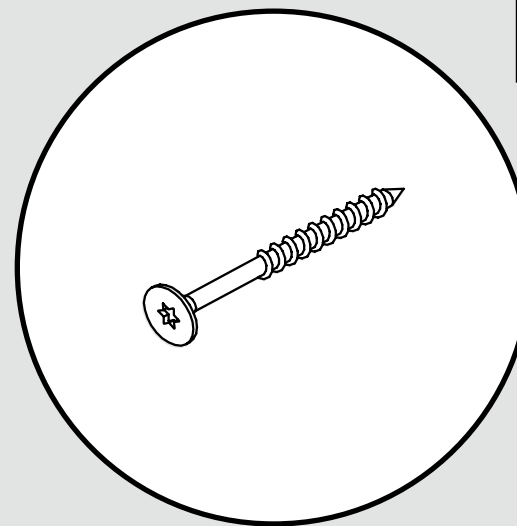
**DE** Platziere die Tragklötze  
**DK** Placer understøttende klodser/kiler  
**ENG** Place the supporting blocks  
**NO** Plasser klosser

**PL** Umieścić bloki wsparcze  
**SE** Placera ut klossar  
**NL** Plaats de steunblokken  
**LT** Išdėliokite atramines kaladėlės





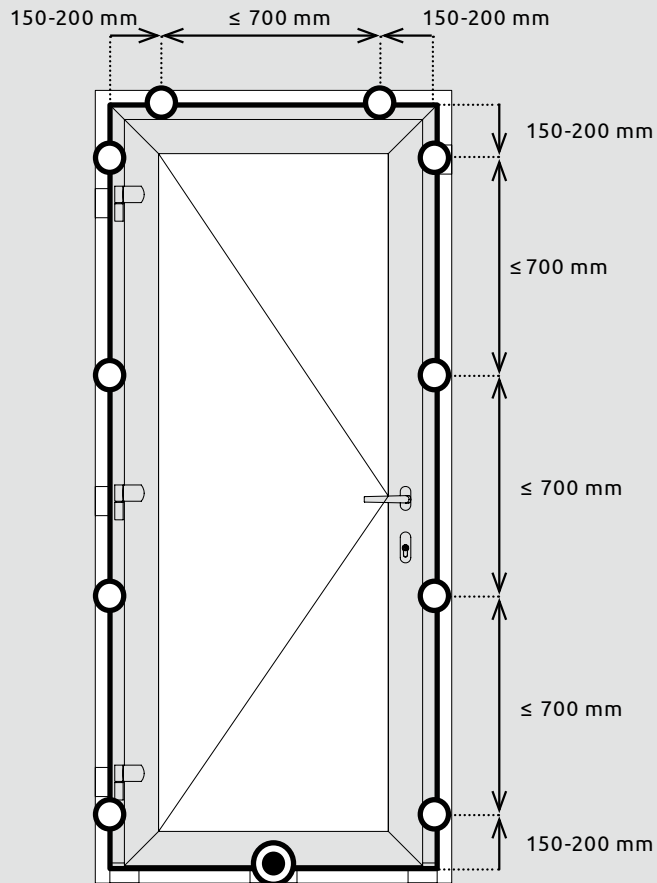
20-30



31-35

- DE** Wählen Sie die Montagemethode. Schrauben oder montageanker  
**DK** Vælg fastgørelsesmetode. Ankre eller skruer  
**ENG** Choose the mounting method. Anchors or screws  
**NO** Velg monteringsmetode. Ankre eller skruer

- PL** Wybrać metodę montażu. Kotwy lub śruby  
**SE** Välj monteringsmetod. Beslag eller skruvmontage  
**NL** Kies de bevestigingsmethode. Ankers of schroeven  
**LT** Pasirinkite montavimo metodą. Montavimo plokštelės ar varžtai



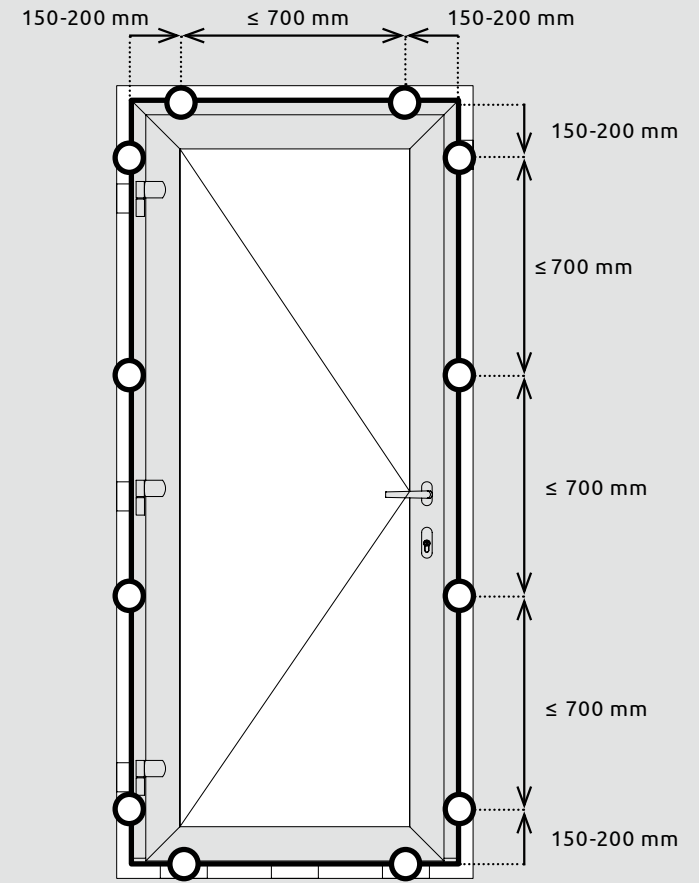
Tür mit Aluminumschwelle  
 Dør med aluminium trin  
 Door with aluminium threshold  
 Dør med aluminiumstrinn  
 Drzwi z aluminiowym progiem  
 Dörr med aluminiumsteg  
 Deur met aluminium drempel  
 Durys su aluminio slenksčiu



Befestigungspunkt für Anker  
 Monteringspunkt for anker  
 Mounting point for anchor  
 Monteringspunkt for anker  
 Punkt mocowania kotwy  
 Monteringspunkt för ankare  
 Montagepunt voor anker  
 Montavimo plokštelės tvirtinimo taškas



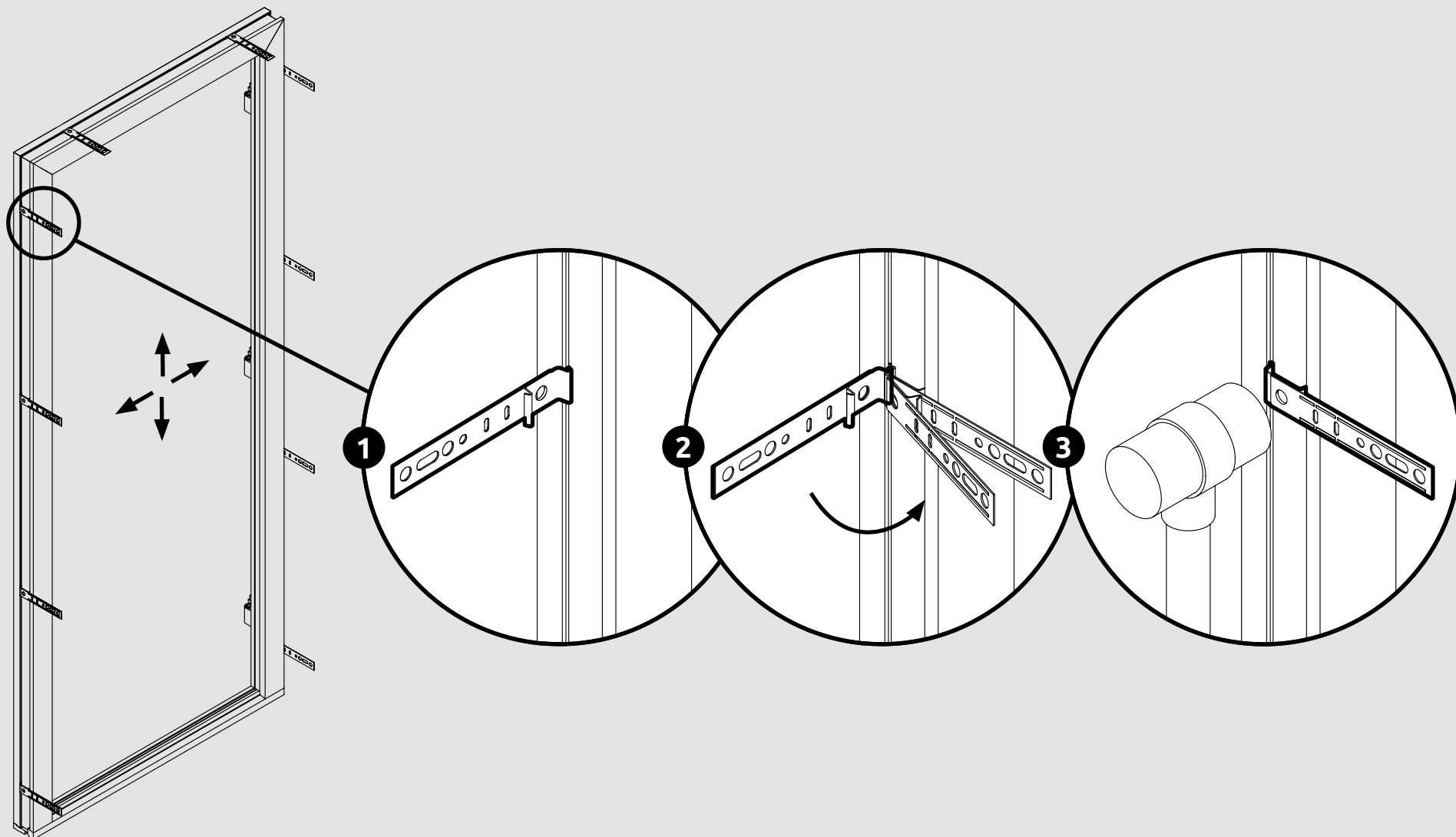
Zusätzlicher Befestigungspunkt für Aluminiumstufe  
 Ekstra monteringspunkt til aluminiumstrin  
 Extra mounting point for aluminium threshold  
 Ekstra monteringspunkt for og aluminiumstrinn  
 Dodatkowy punkt mocowania progu aluminiowego  
 Extra monteringspunkt för aluminiumtröskel  
 Extra montagepunt voor aluminium drempel  
 Papildomas tvirtinimo taškas aliuminio slenksčiu



Tür mit PVC-Stufe  
 Dør med PVC trin  
 Door with PVC threshold  
 Dør med PVC trinn  
 Drzwi z progiem PVC  
 Dörr med PVC steg  
 Deur met PVC drempel  
 Durys su PVC slenksčiu

**DE** Diagramm der Ankerbefestigung  
**DK** Diagram for ankre montering  
**ENG** Diagram for installation with anchors  
**NO** Diagram for ankremontering

**PL** Schemat montażu kotew  
**SE** Diagram för monteringsbeslag  
**NL** Schema voor montage met ankers  
**LT** Schema montavimo plokštelių tvirtinimui

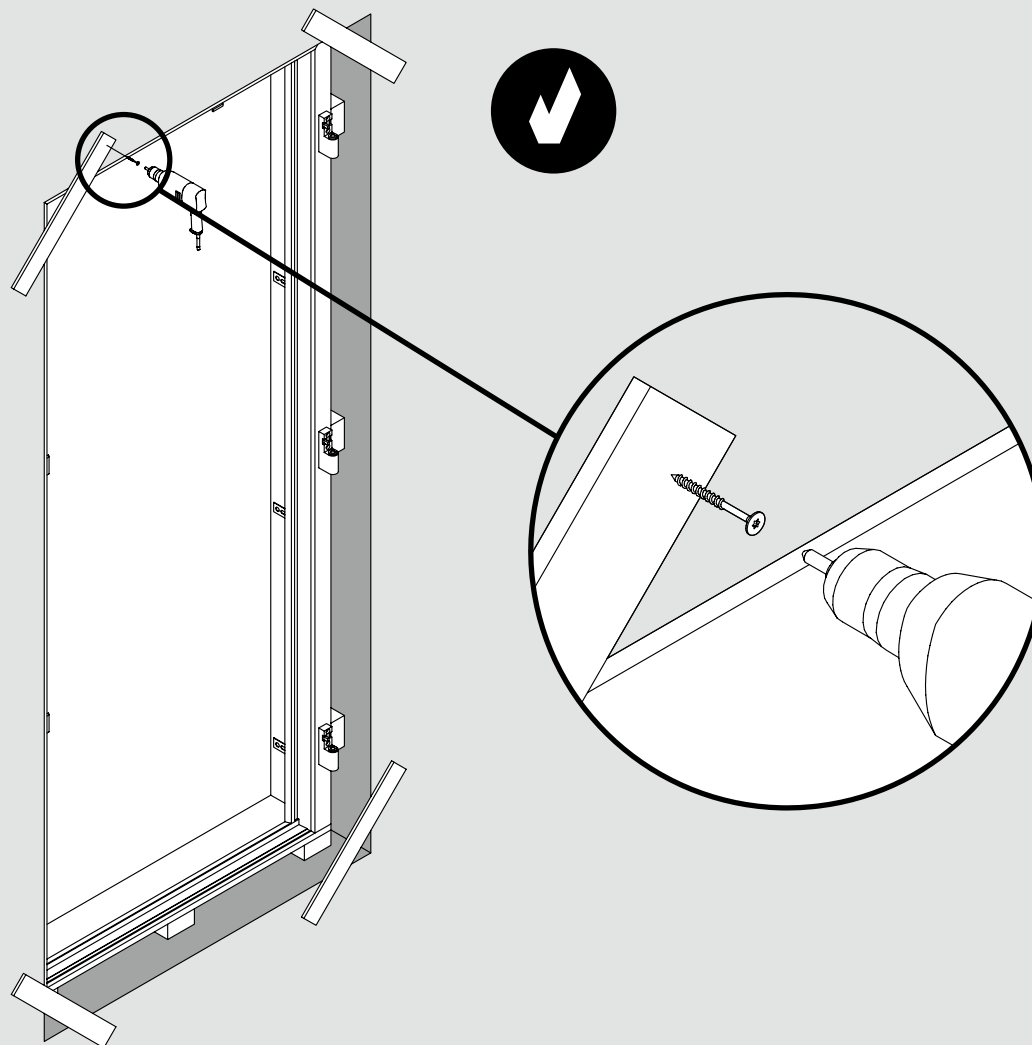
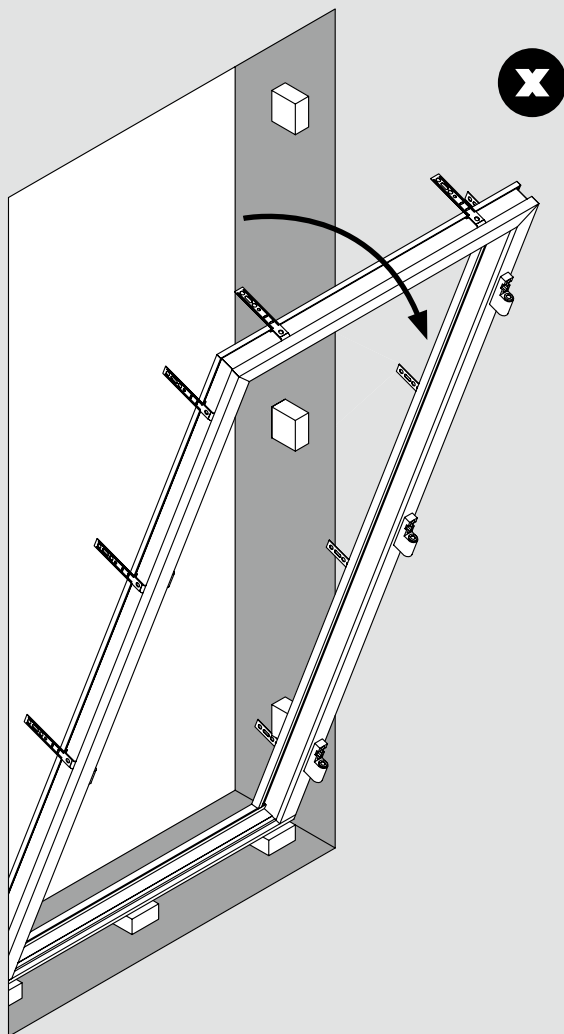


**DE** Befestigen Sie die Anker in den Rahmen  
**DK** Fast ankre til karmen  
**ENG** Fasten the anchors to the frame  
**NO** Fest ankere på karmen

**PL** Przymocuj kotwy do framugi  
**SE** Fäst beslagen i karmen  
**NL** Bevestig de ankers aan het kozijn  
**LT** Pritvirtinkite montavimo plokšteles prie rėmo



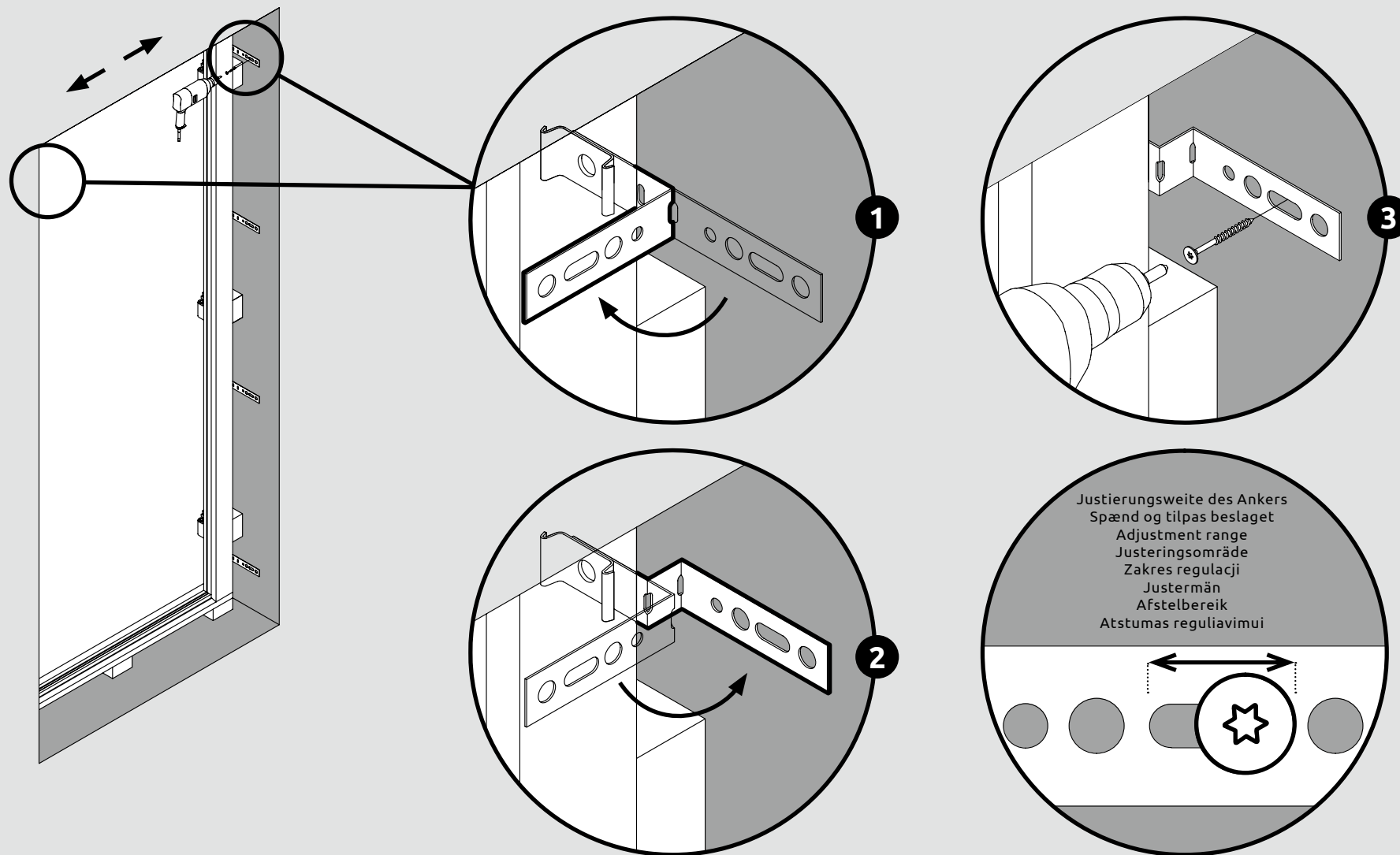
Achtung!  
OBS!  
Caution!  
OBS!  
Uwaga!  
Varning!  
Voorzichtig!  
Atsargiai!



**DE** Versichern Sie sich, dass der Rahmen nicht aus der Öffnung fallen kann. Methode Nr. 1  
**DK** Sørg for at karmen ikke falder ud. Metode nr. 1  
**ENG** Prevent the frame from falling out. Method 1  
**NO** Sørg for at karmen ikke falder ut. Metode nr.1

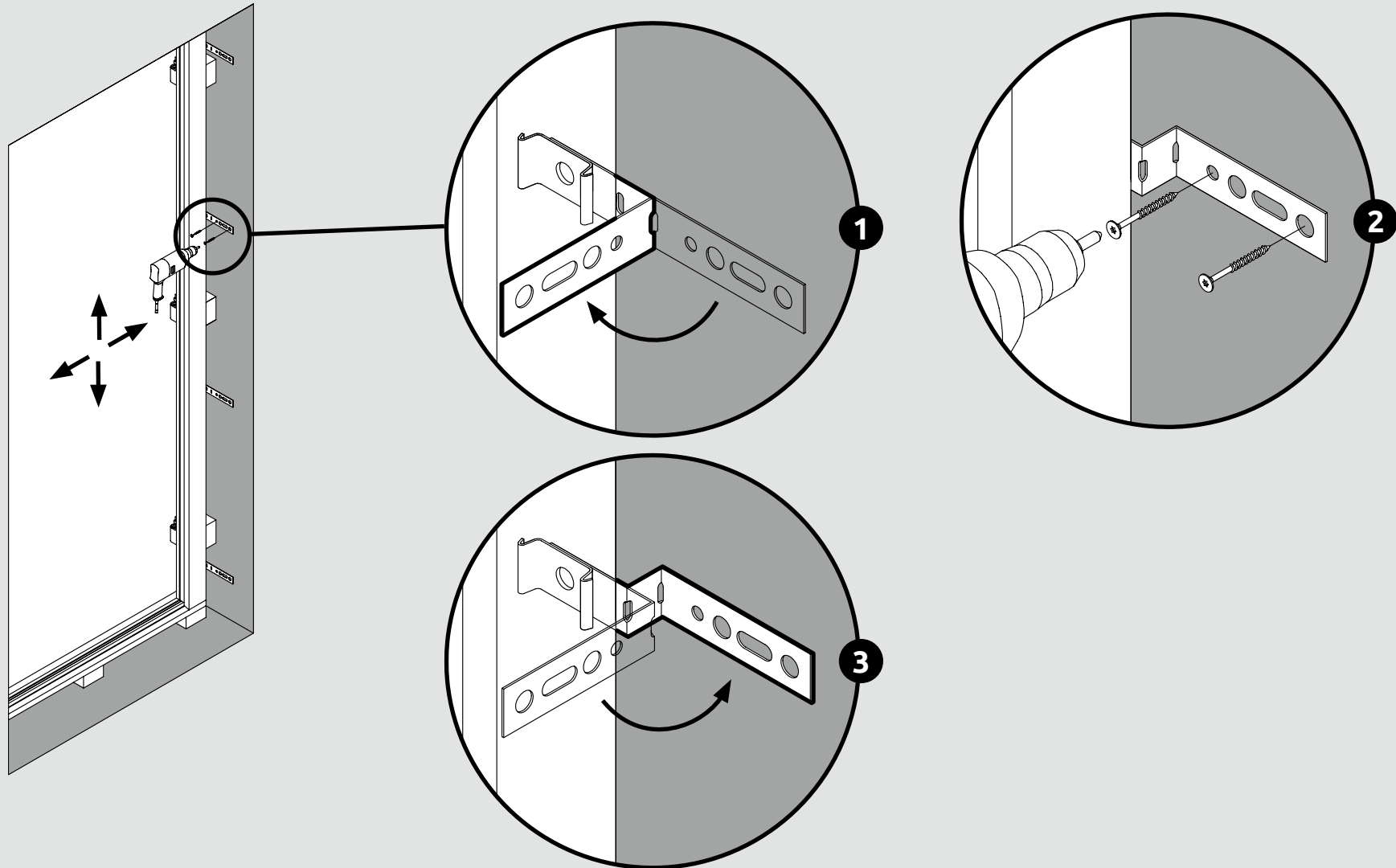
**PL** Nie dopuścić do wypadnięcia framugi. Metoda 1  
**SE** Förhindra att karmen faller ut. Metod 1  
**NL** Voorkom dat het kozijn eruit valt. Methode 1  
**LT** Užtikrinkite, kad rėmas neiškristų. Metodos 1





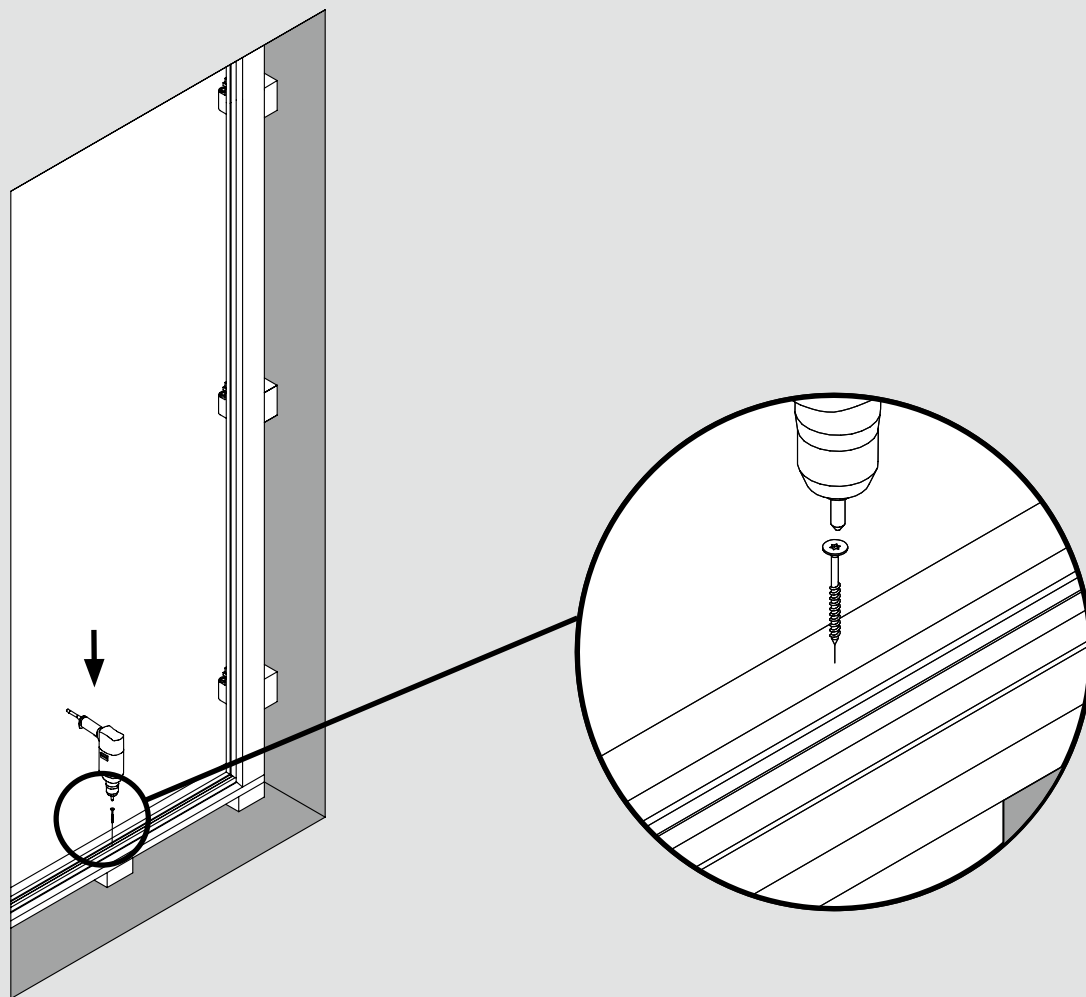
**DE** Versichern Sie sich, dass der Rahmen nicht aus der Öffnung fallen kann. Methode Nr. 2  
**DK** Sørg for at karmen ikke falder ud. Metode nr. 2  
**ENG** Prevent the frame from falling out. Method 2  
**NO** Sørg for at karmen ikke faller ut. Metode nr.2

**PL** Nie dopuścić do wypadnięcia framugi. Metoda 2  
**SE** Förhindra att karmen faller ut. Metod 2  
**NL** Voorkom dat het kozijn eruit valt. Methode 2  
**LT** Užtikrinkite, kad rėmas neiškristų. Metodos 2



**DE** Biegen Sie und Schrauben Sie die Anker in der Wand fest  
**DK** Bøj og skru ankere fast  
**ENG** Bend and screw up the anchors to the wall  
**NO** Bøy og skru fast ankrene i veggen

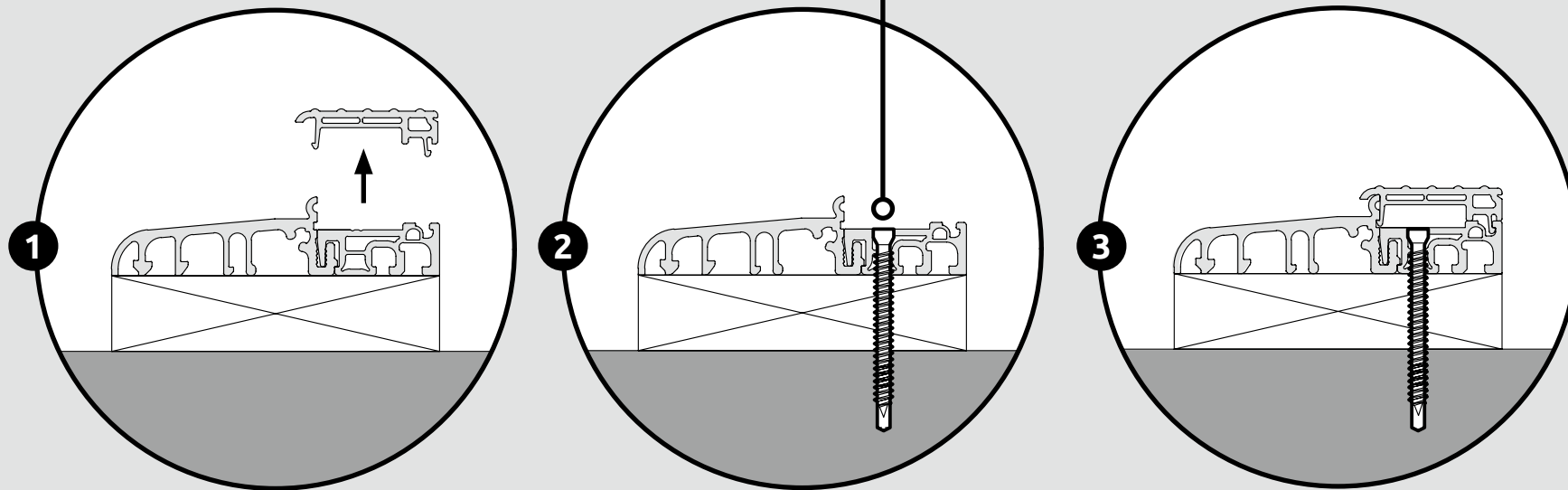
**PL** Zgiąć i przykręcić kotwy do ściany  
**SE** Böj och skruva fast beslagen på väggen  
**NL** Buig en schroef de ankers vast aan de muur  
**LT** Sulankstykite tvirtinimo plokšteles ir prisukite prie sienos



- DE** Schraubenposition
- DK** Skruer position
- ENG** Screw position
- NO** Plassering av skruer
- PL** Pozycja śruby
- SE** Placering av skruven
- NL** Schroef positie
- LT** Varžto padėtis

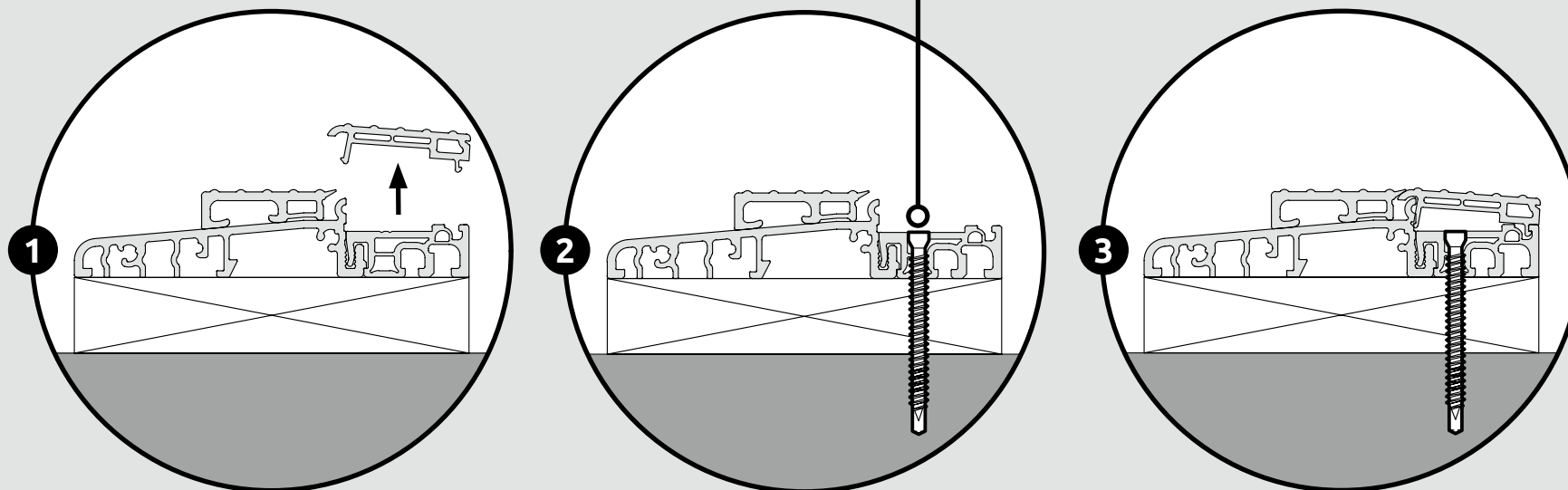
- DE** Schrauben Sie die obere Aluminiumschwelle auf
- DK** Skru det øverste aluminiumstrin op
- ENG** Fasten the aluminium threshold
- NO** Skru fast aluminiumstrinnet

- PL** Przykręcić próg aluminiowy
- SE** Skruva fast aluminiumtröskeln
- NL** Bevestiging van de aluminium drempel
- LT** Pritvirtinkite aliuminio slenkstį



**DE** Schraubenposition  
**DK** Skrue position  
**ENG** Screw position  
**NO** Plassering av skruer

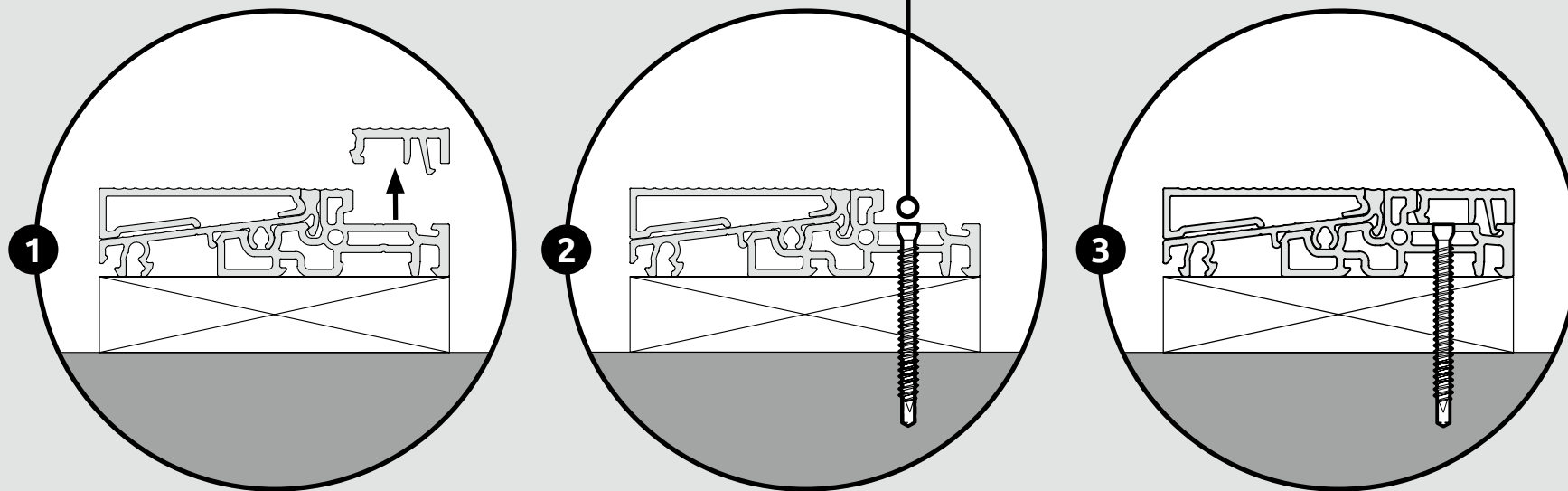
**PL** Pozycja śruby  
**SE** Placering av skruven  
**NL** Schroef positie  
**LT** Varžto padėtis



Silikon Dichtungsmittel  
 Silikonforseglingmiddel  
 Silicon sealant  
 Silikonforseglingmiddel  
 Uszczelniacz silikonowy  
 Silikon tätningmedel  
 Siliconenkit  
 Silikonas/hermetikas

**DE** Schraubenposition  
**DK** Skrue position  
**ENG** Screw position  
**NO** Plassering av skruer

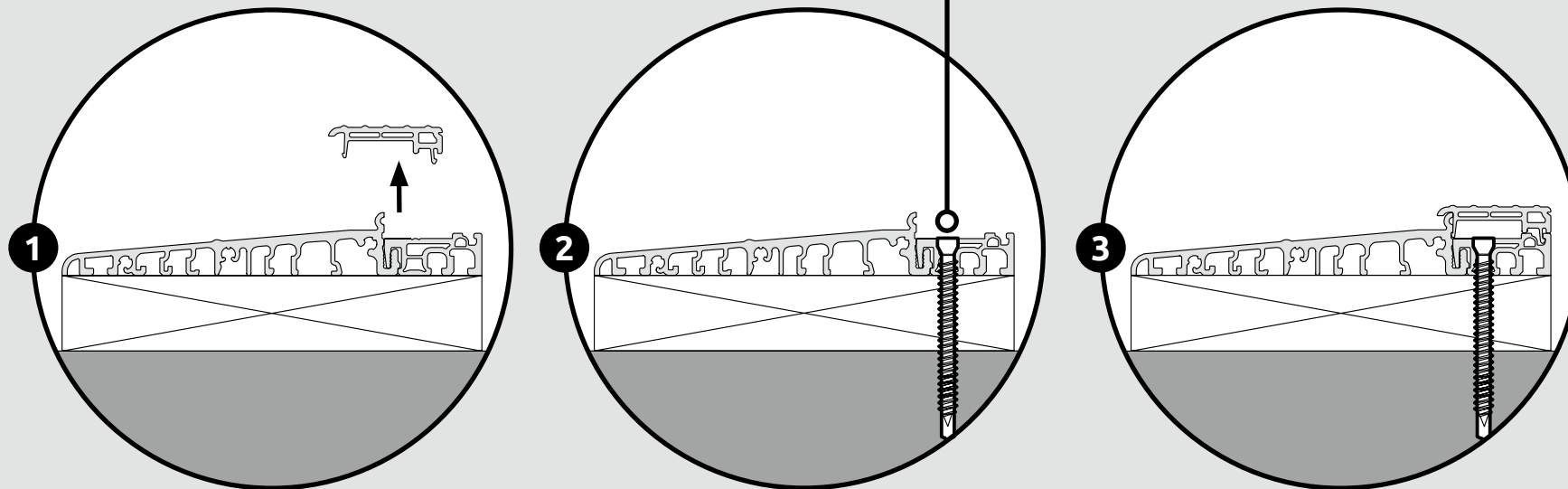
**PL** Pozycja śruby  
**SE** Placering av skruven  
**NL** Schroef positie  
**LT** Varžto padėtis



Silikon Dichtungsmittel  
 Silikonforseglingsmiddel  
 Silicon sealant  
 Silikonforseglingsmiddel  
 Uszczelniacz silikonowy  
 Silikon tätningsmedel  
 Siliconenkit  
 Silikonas/hermetikas

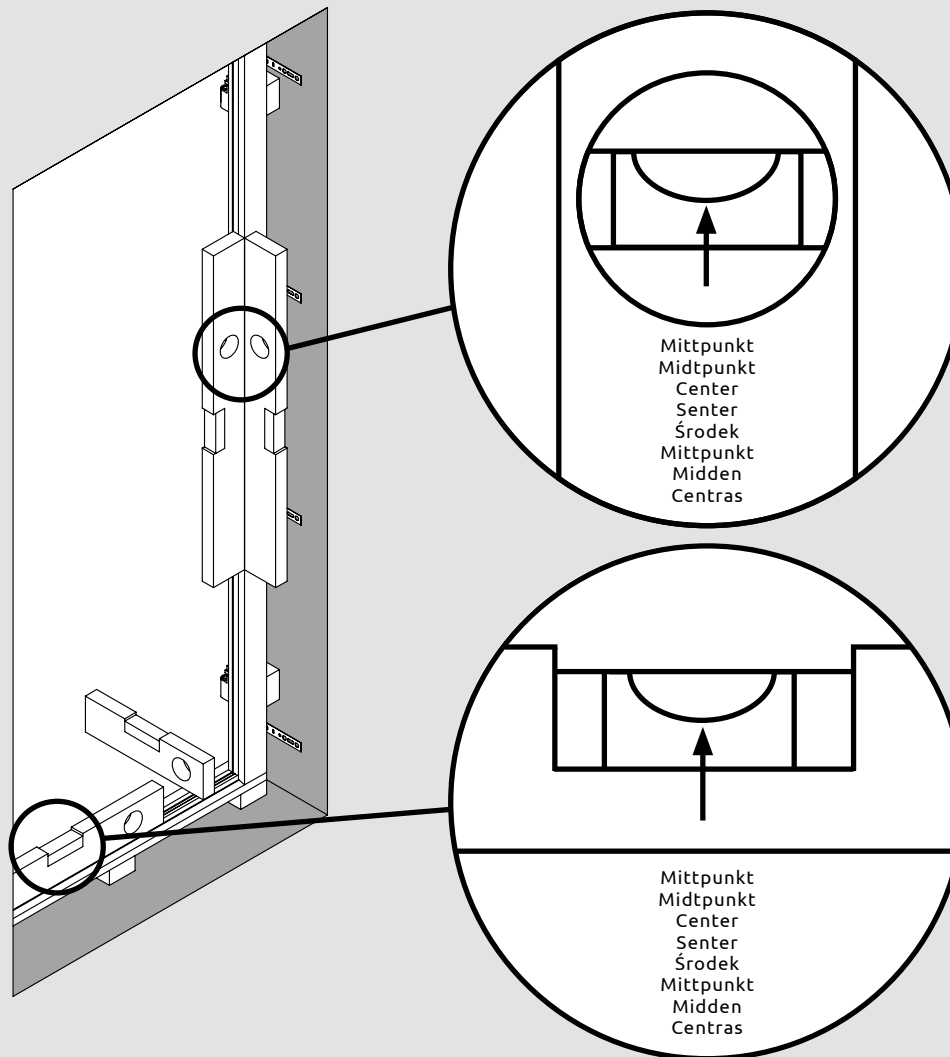
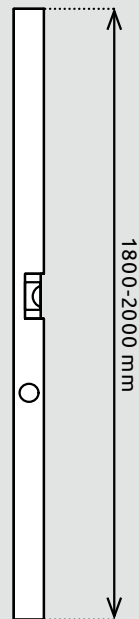
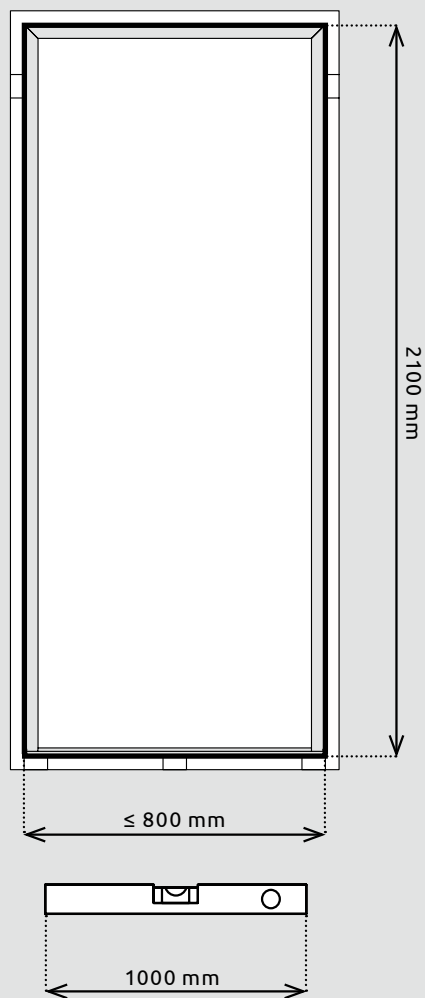
**DE** Schraubenposition  
**DK** Skrue position  
**ENG** Screw position  
**NO** Plassering av skruer

**PL** Pozycja śruby  
**SE** Placering av skruven  
**NL** Schroef positie  
**LT** Varžto padėtis



**DE** Schraubenposition  
**DK** Skrue position  
**ENG** Screw position  
**NO** Plassering av skruer

**PL** Pozycja śruby  
**SE** Placering av skruven  
**NL** Schroef positie  
**LT** Varžto padėtis



Max. Abweichung:  
0,5 mm pro 1 Meter!

Max afvigelse:  
0,5 mm pr 1 meter!

Max deviation:  
0.5 mm per 1 meter!

Maks avvik:  
0,5 mm per 1 meter!

Maksymalne odchylenie:  
0,5 mm na 1 metr!

Max avvikelse:  
0,5 mm per 1 meter!

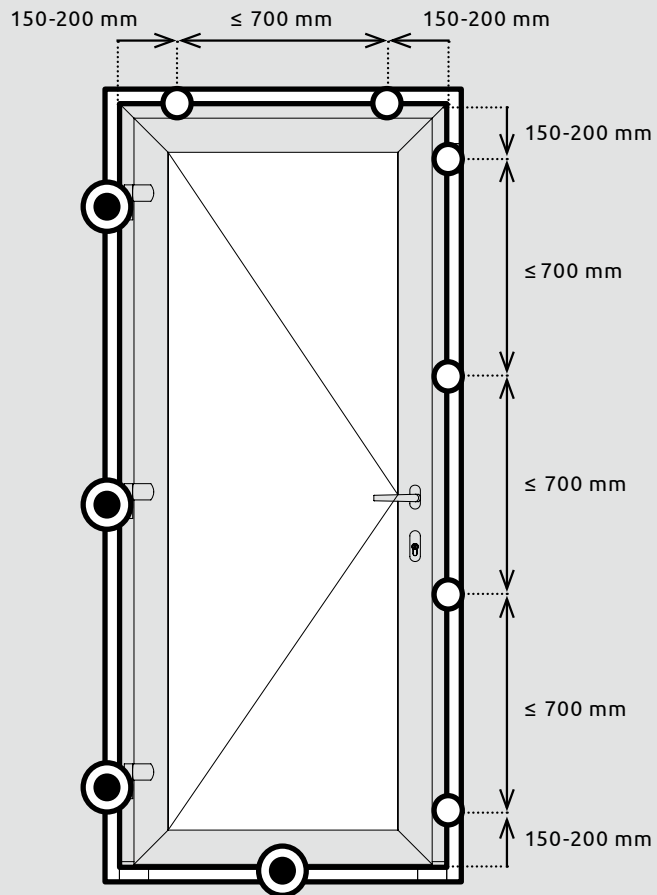
Maximale afwijking:  
0,5 mm per 1 meter!

Maksimali gulsčiuko  
paklaida/nuokrypis:  
0,5 mm 1 metrui!

**DE** Kontrollieren Sie, dass die Tür in Waage und Lot ist  
**DK** Kontrollere at elementet er i lod og vater  
**ENG** Check the leveling of the door  
**NO** Kontroller at døren er i vater

**PL** Sprawdzić równomierność drzwi  
**SE** Kontrollera att dörren är i lod och våg  
**NL** Controleer dat de deur loodrecht en waterpas is  
**LT** Patikrinkite durų rėmo lygumą gulsčiuku





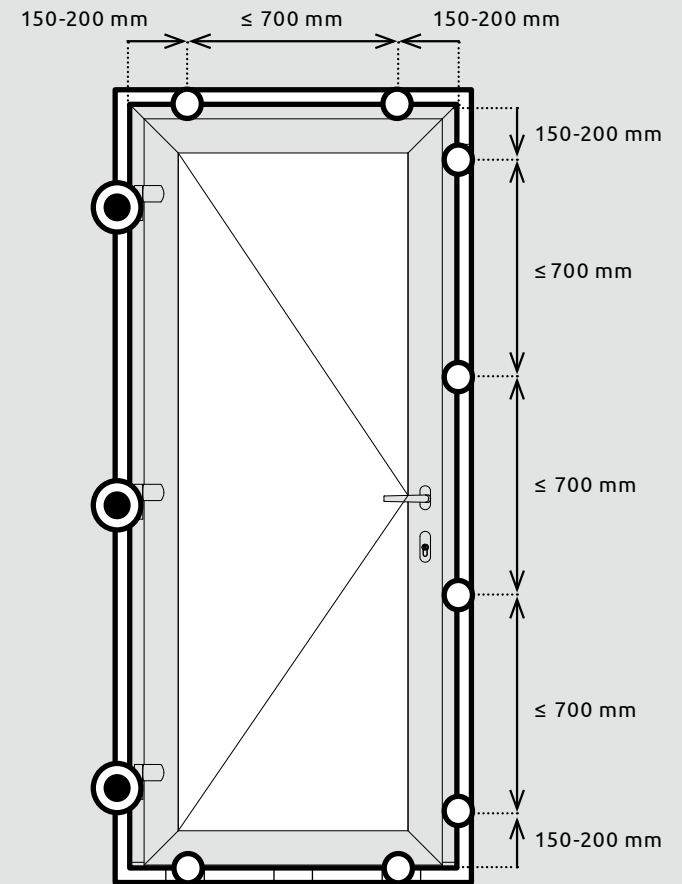
Tür mit Aluminumschwelle  
 Dør med aluminium trin  
 Door with aluminium threshold  
 Dør med aluminiumstrinn  
 Drzwi z aluminiowym progiem  
 Dörr med aluminiumsteg  
 Deur met aluminium drempel  
 Durys su aliuminio slenksčiu



Befestigungspunkt zum  
 Schraubmontage  
 Monteringspunkt af skruer  
 Mounting point for screw  
 Monteringspunkt for skrue  
 Punkt mocowania śruby  
 Monteringspunkt för skruv  
 Montagepunt voor schroef  
 Varžto tvirtinimo taškas



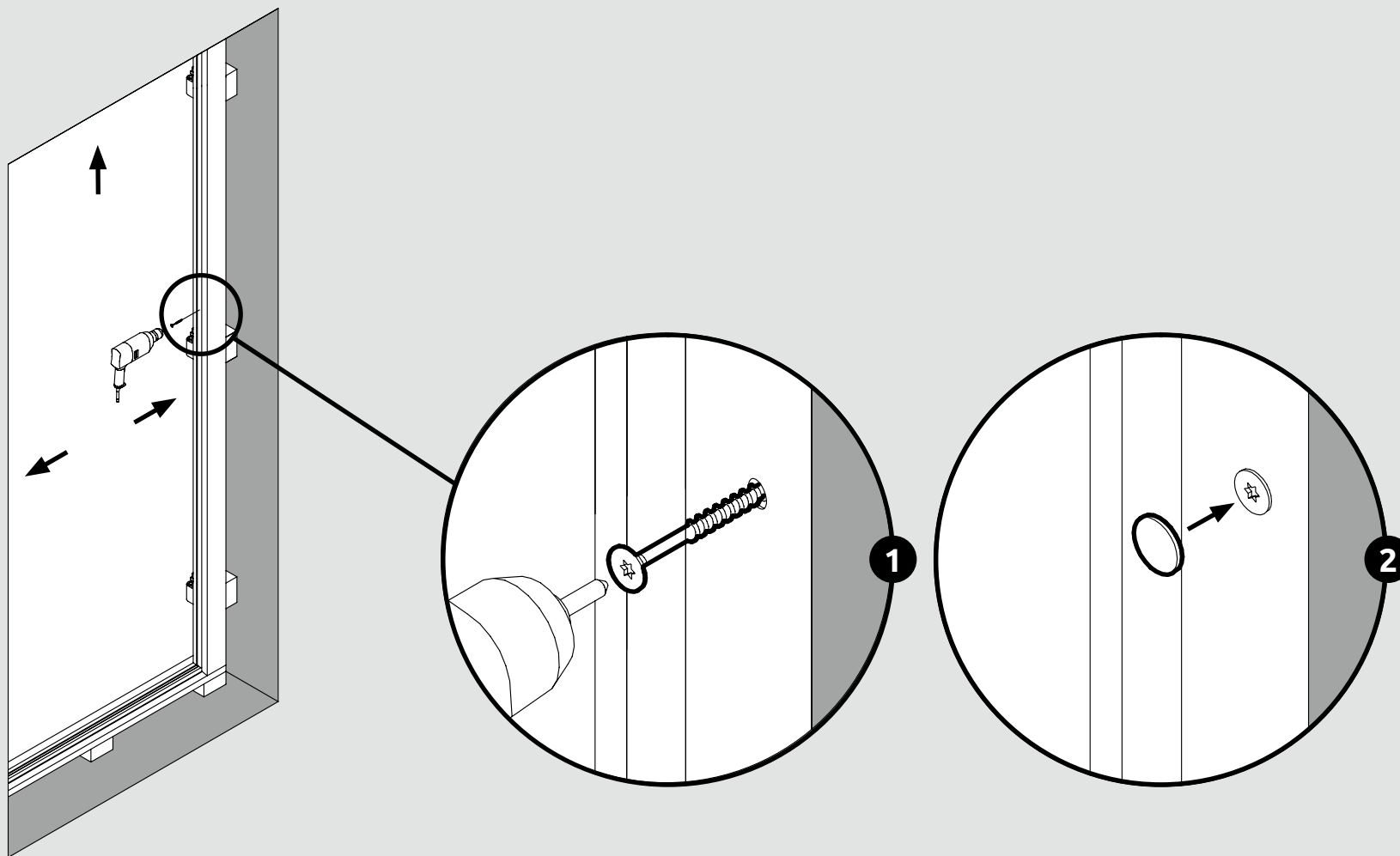
Zusätzlicher Befestigungspunkt für  
 Türscharnier und Aluminiumstufe  
 Ekstra monteringspunkt til dørhængsel  
 og aluminiumstrin  
 Extra mounting point for door hinge and  
 aluminium step  
 Ekstra monteringspunkt for dørhængsel  
 og aluminiumstrinn  
 Dodatkowy punkt mocowania zawiasu  
 drzwi i progu aluminiowego  
 Extra monteringspunkt för dörrgångjärn  
 och aluminiumtröskel  
 Extra montagepunt voor deurscharnier  
 en aluminium drempel  
 Papildomas tvirtinimo taškas durų vyriui  
 ir aliuminio slenksčiu



Tür mit PVC-Stufe  
 Dør med PVC trin  
 Door with PVC step  
 Dør med PVC threshold  
 Drzwi z progiem PVC  
 Dörr med PVC steg  
 Deur met PVC drempel  
 Durys su PVC slenksčiu

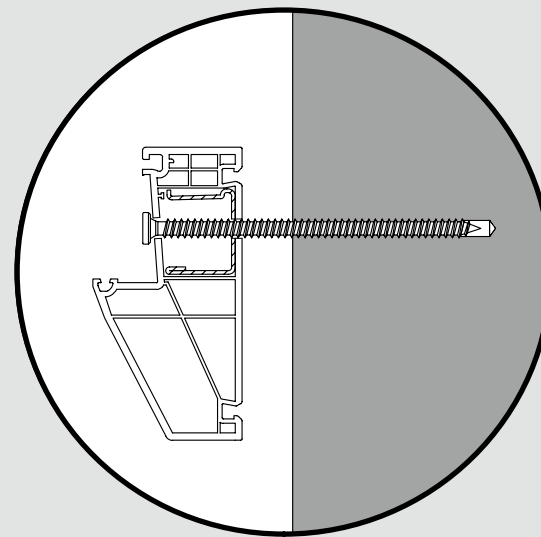
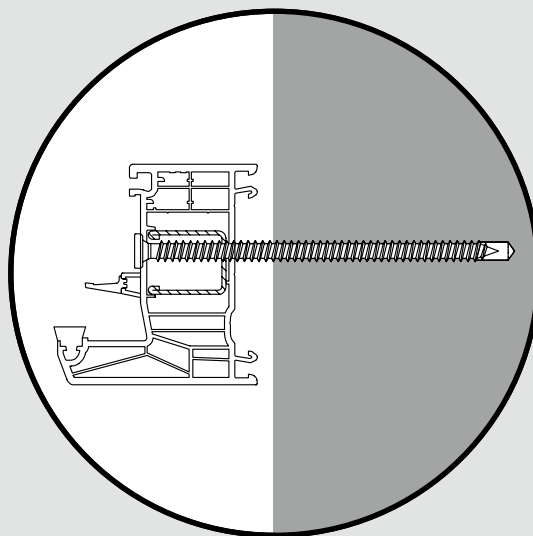
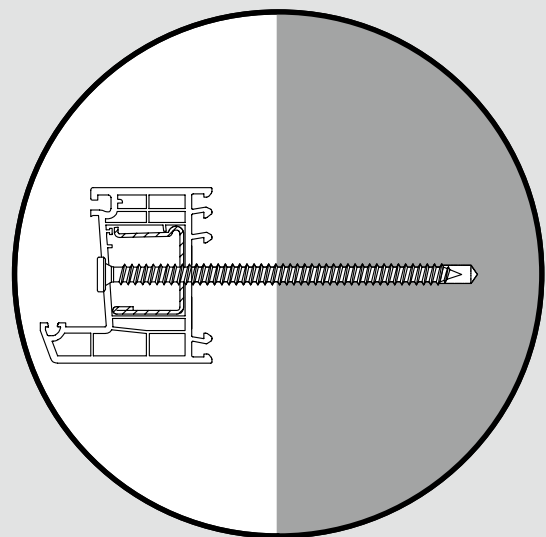
PL Schemat montażu śrub  
 SE Diagram för skruvmontering  
 NL Schema voor montage met schroeven  
 LT Varžtų montavimo schema

DE Diagramm zur Schraubmontage  
 DK Diagram til montering af skruer  
 ENG Diagram for installation with screws  
 NO Diagram for montering av skrue



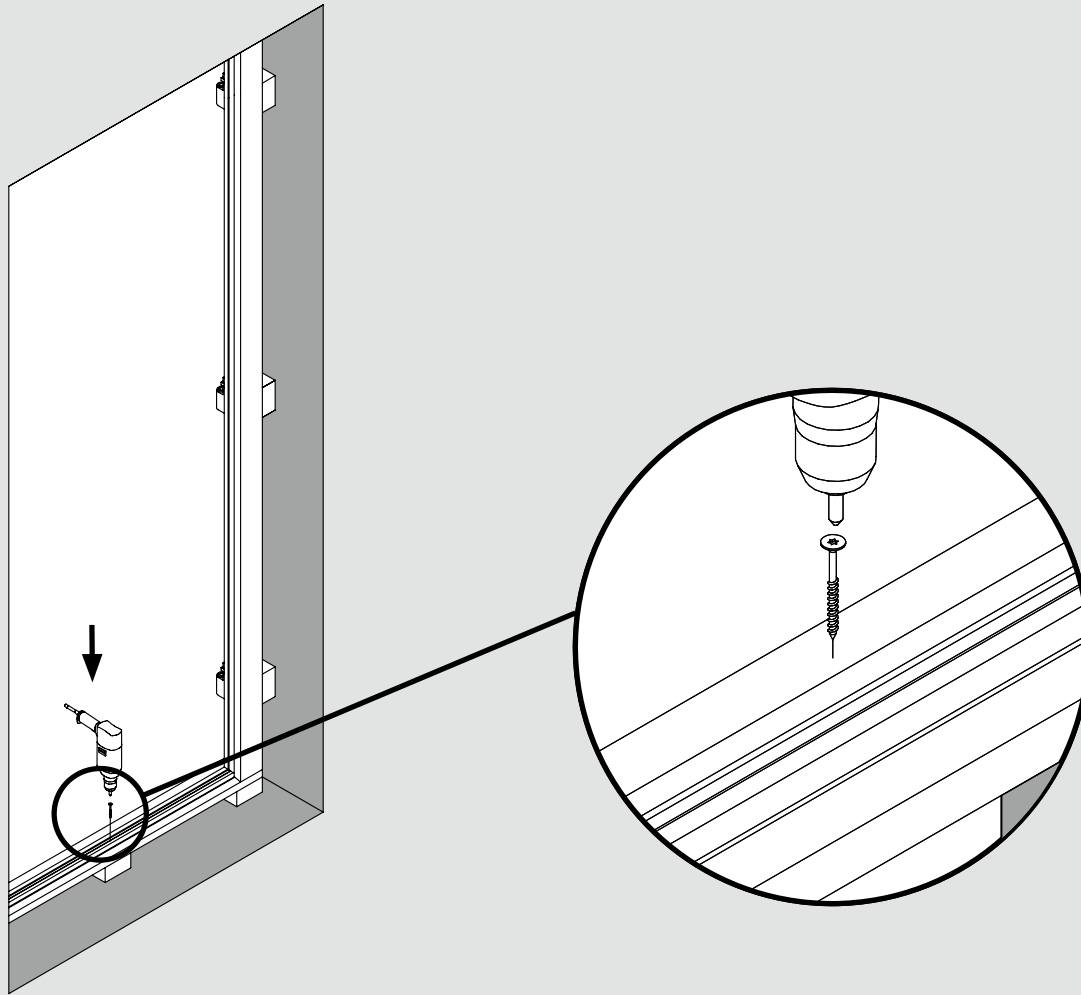
**DE** Schrauben Sie den Rahmen in der Wand fest  
**DK** Fastgør karmen med skruer  
**ENG** Fasten the frame  
**NO** Monter rammen med skruer

**PL** Przykręcić framugę  
**SE** Montering med skruv  
**NL** Bevestiging van het kozijn  
**LT** Pritvirtinkite rėmą



**DE** Schraubenposition  
**DK** Skruer position  
**ENG** Screw position  
**NO** Plassering av skruer

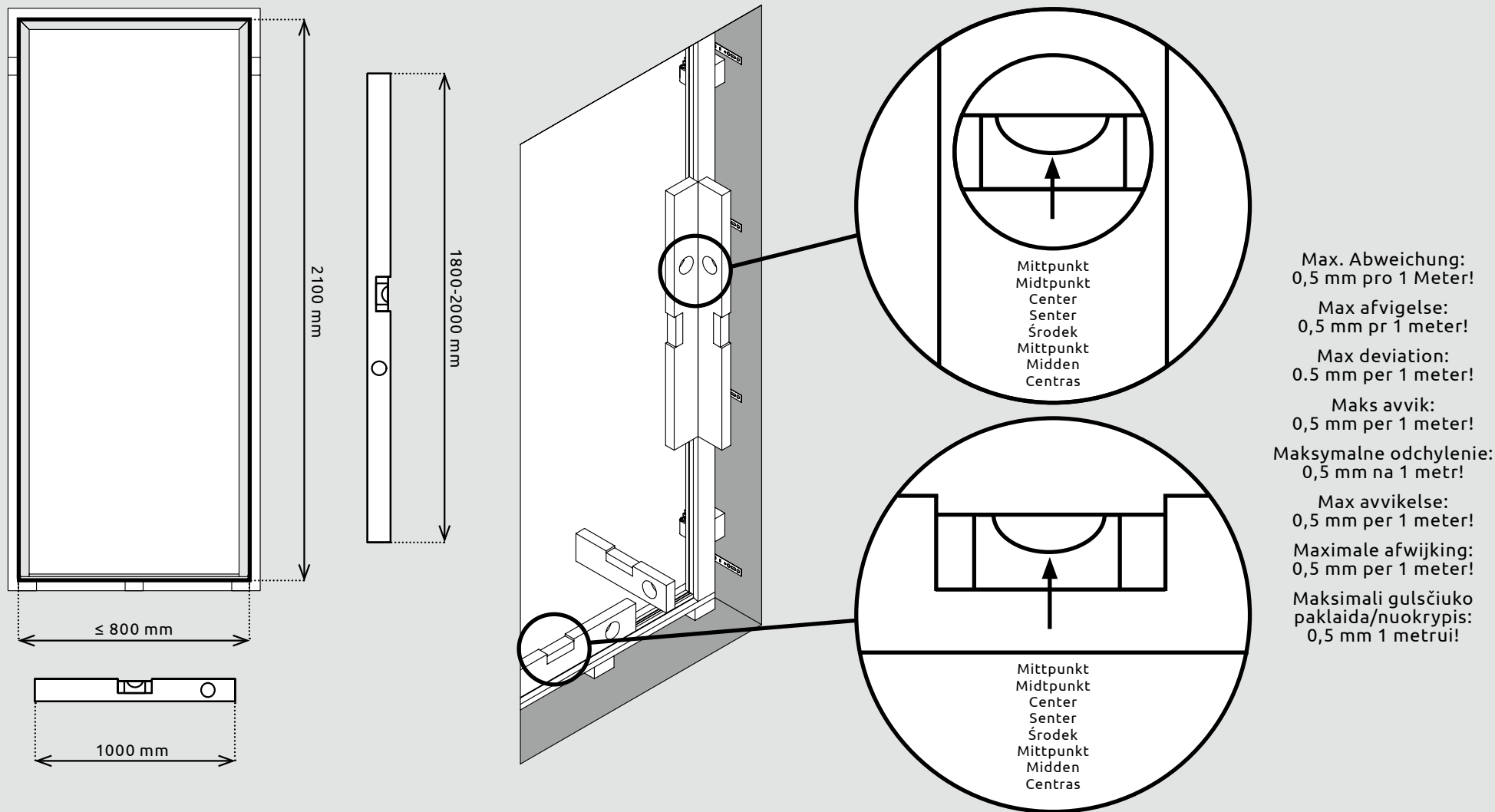
**PL** Pozycja śruby  
**SE** Placering av skruven  
**NL** Schroef positie  
**LT** Varžto padėtis



- DE** Schraubenposition
- DK** Skruer position
- ENG** Screw position
- NO** Plassering av skruer
- PL** Pozycja śruby
- SE** Placering av skruven
- NL** Schroef positie
- LT** Varžto padėtis

- DE** Schrauben Sie die obere Aluminiumstufe auf
- DK** Skru det øverste aluminiumstrin op
- ENG** Screw up the aluminium threshold
- NO** Skru fast aluminiumstrinnet

- PL** Przykręcić próg aluminiowy
- SE** Skruva fast aluminiumtröskeln
- NL** Schroef de aluminium drempel erop
- LT** Prisukite aliuminio slenkstį



**DE** Kontrollieren Sie, dass die Tür in Waage und Lot ist  
**DK** Kontrollere at elementet er i lod og vater  
**ENG** Check the leveling of the door  
**NO** Kontroller at døren er i vater

**PL** Sprawdzić równomierność drzwi  
**SE** Kontrollera att dörren är i lod och våg  
**NL** Controleer dat de deur loodrecht en waterpas is  
**LT** Patikrinkite durų rėmo lygumą gulsčiuku

DE

**Montage des  
Flügels**

DK

**Montering af dørrammen  
på karmen**

ENG

**Mounting of the sash  
onto the frame**

NO

**Montering av rammen  
på karmen**

PL

**Montaż skrzydła  
na framudze**

SE

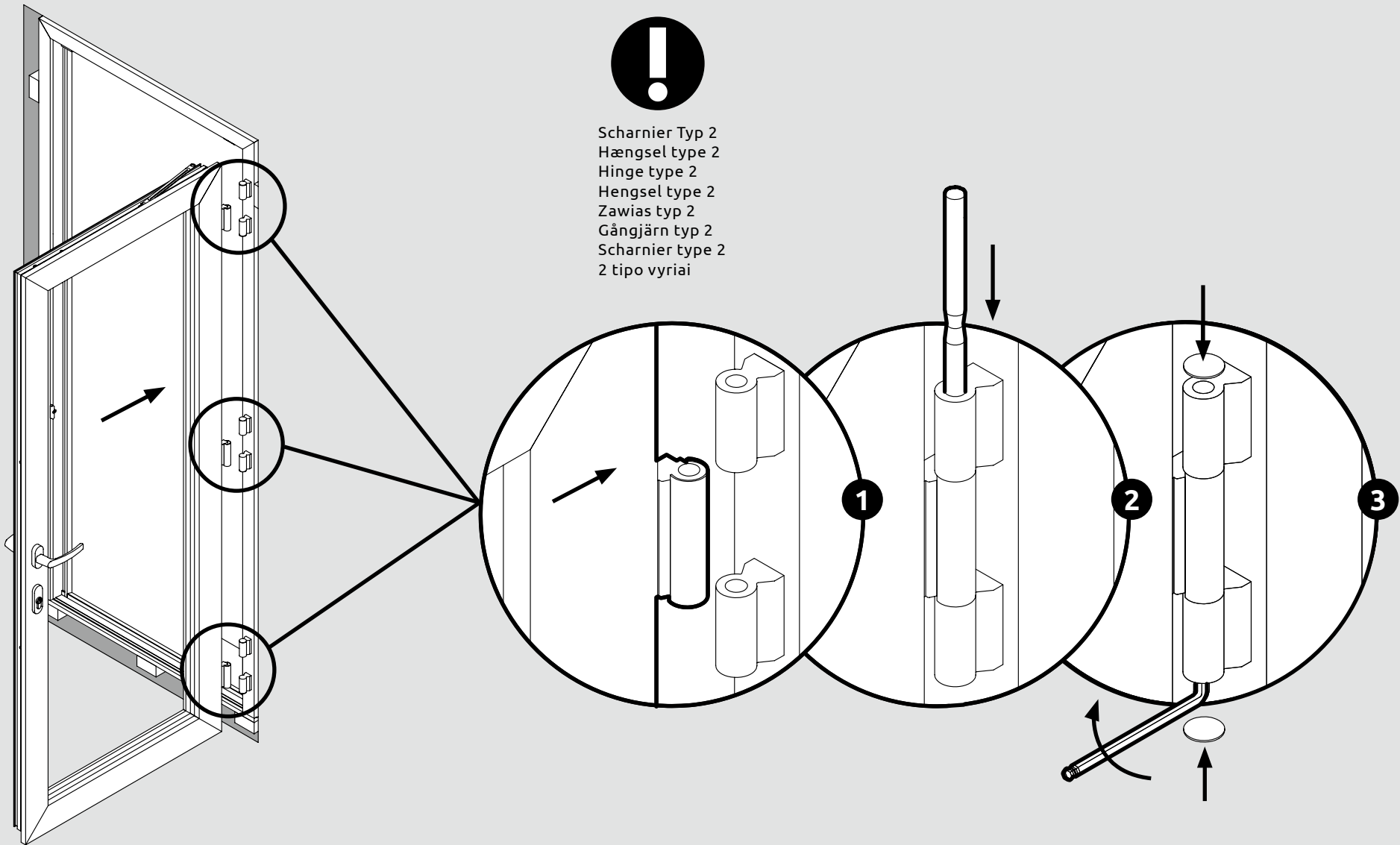
**Montering av bågen  
i karmen**

NL

**Montage van de deurplaat  
in het kozijn**

LT

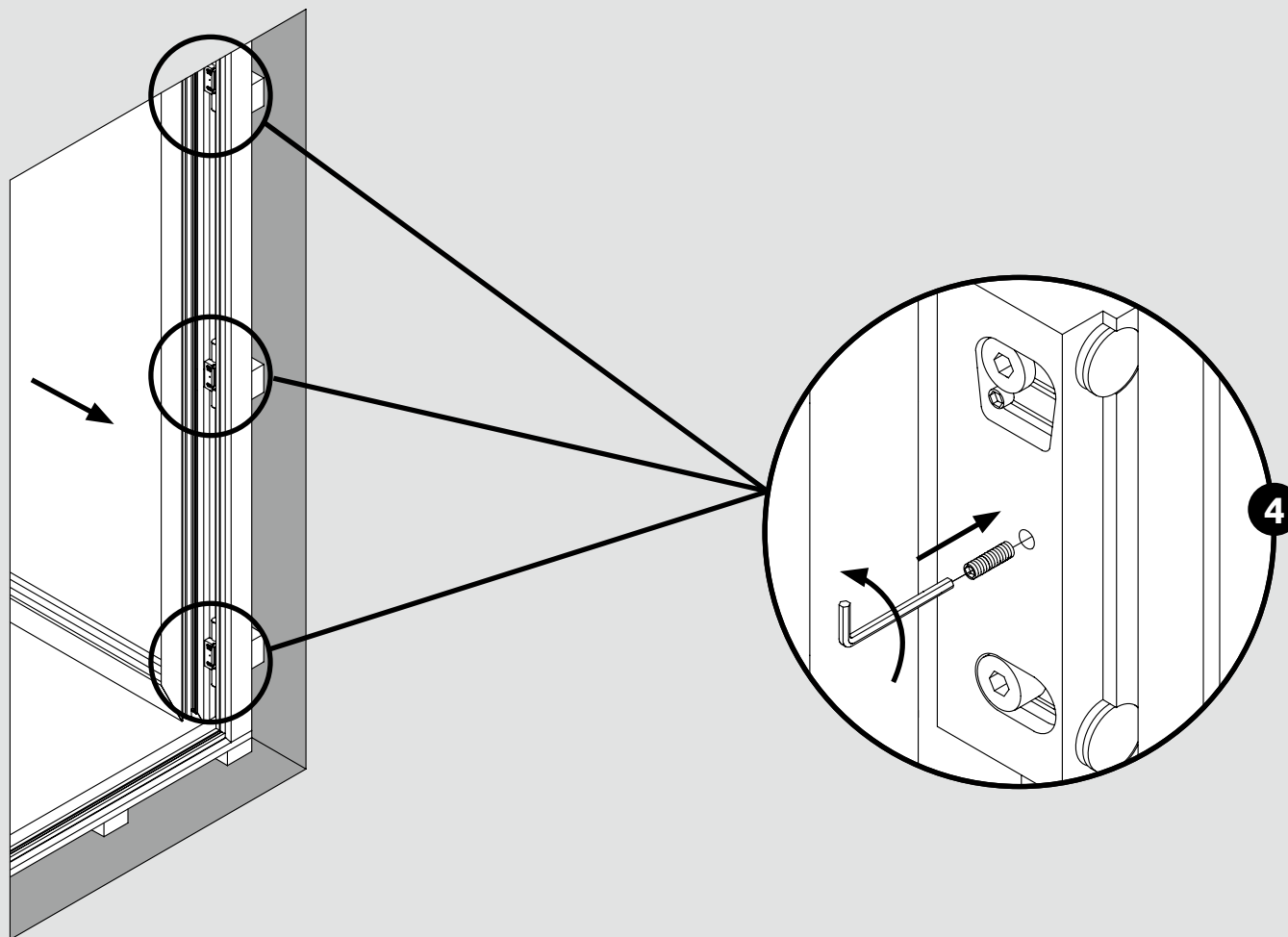
**Varčios sumontavimas  
į rėmą**



  
 Scharnier Typ 2  
 Hængsel type 2  
 Hinge type 2  
 Hængsel type 2  
 Zawias typ 2  
 Gångjärn typ 2  
 Scharnier type 2  
 2 tipo vyriai

**DE** Montieren Sie den Flügel zurück in den Rahmen  
**DK** Montering af dørrammen  
**ENG** Install the sash  
**NO** Installer rammen

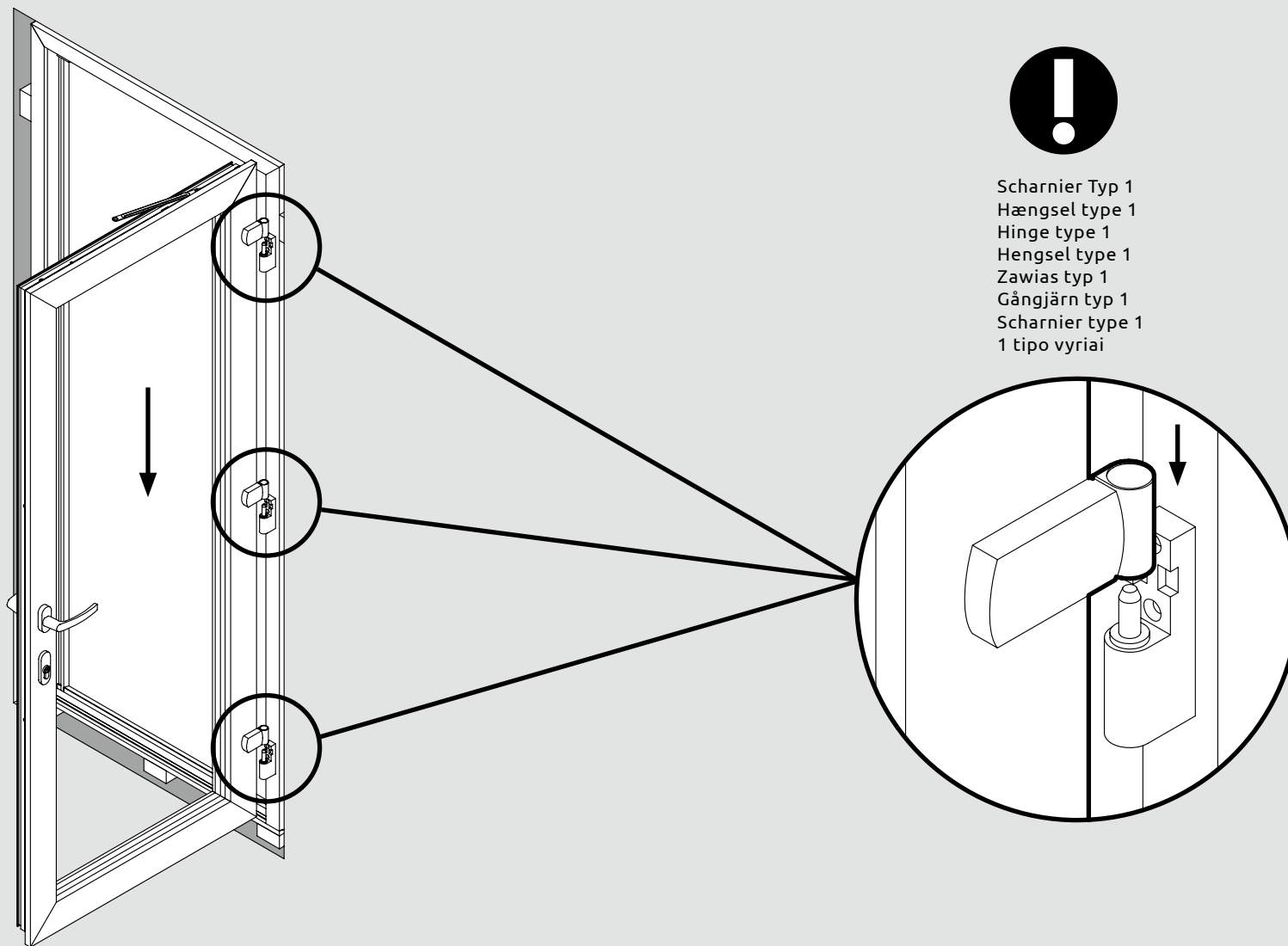
**PL** Zamontować skrzydło  
**SE** Montera bågen  
**NL** Montage van de deurplaat  
**LT** Sumontuokite varčią



**DE** Montieren Sie den Flügel zurück in den Rahmen  
**DK** Montering af dørrammen  
**ENG** Install the sash  
**NO** Installer rammen

**PL** Zamontować skrzydło  
**SE** Montera bågen  
**NL** Montage van de deurplaat  
**LT** Sumontuokite varčią





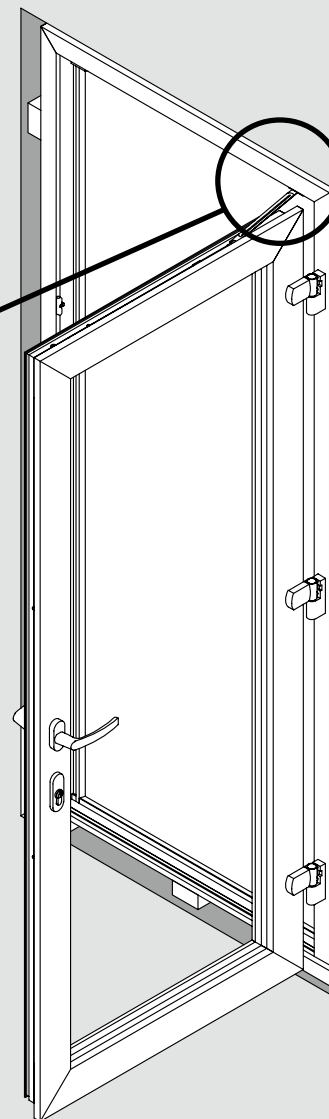
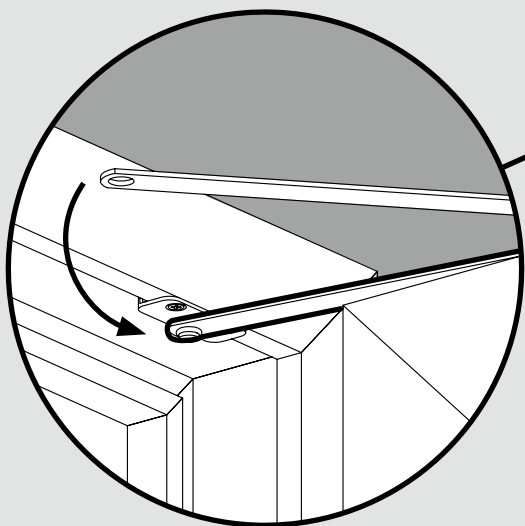
Scharnier Typ 1  
 Hængsel type 1  
 Hinge type 1  
 Hængsel type 1  
 Zawias typ 1  
 Gångjärn typ 1  
 Scharnier type 1  
 1 tipo vyriai

**DE** Montieren Sie den Flügel zurück in den Rahmen  
**DK** Montering af dørrammen  
**ENG** Install the sash  
**NO** Installer rammen

**PL** Zamontować skrzydło  
**SE** Montera bågen  
**NL** Montage van de deurplaat  
**LT** Sumontuokite varčią



Nur Terrassentür  
Kun terrassedør  
Terrace door only  
Bare terrassedør  
Tylko drzwi tarasowe  
Endast terrassdörr  
Alleen terrasdeur  
Tik terasinėms durims



**DE** Montieren Sie den Flügel zurück in den Rahmen  
**DK** Montering af dørrammen  
**ENG** Install the sash  
**NO** Installer rammen

**PL** Zamontować skrzydło  
**SE** Montera bågen  
**NL** Montage van de deurplaat  
**LT** Sumontuokite varčią

DE

**Abschluss und  
Kontrolle**

DK

**Afsluttende  
kontrol**

ENG

**Finishing  
operations**

NO

**Avslutning**

PL

**Czynności  
wykończeniowe**

SE

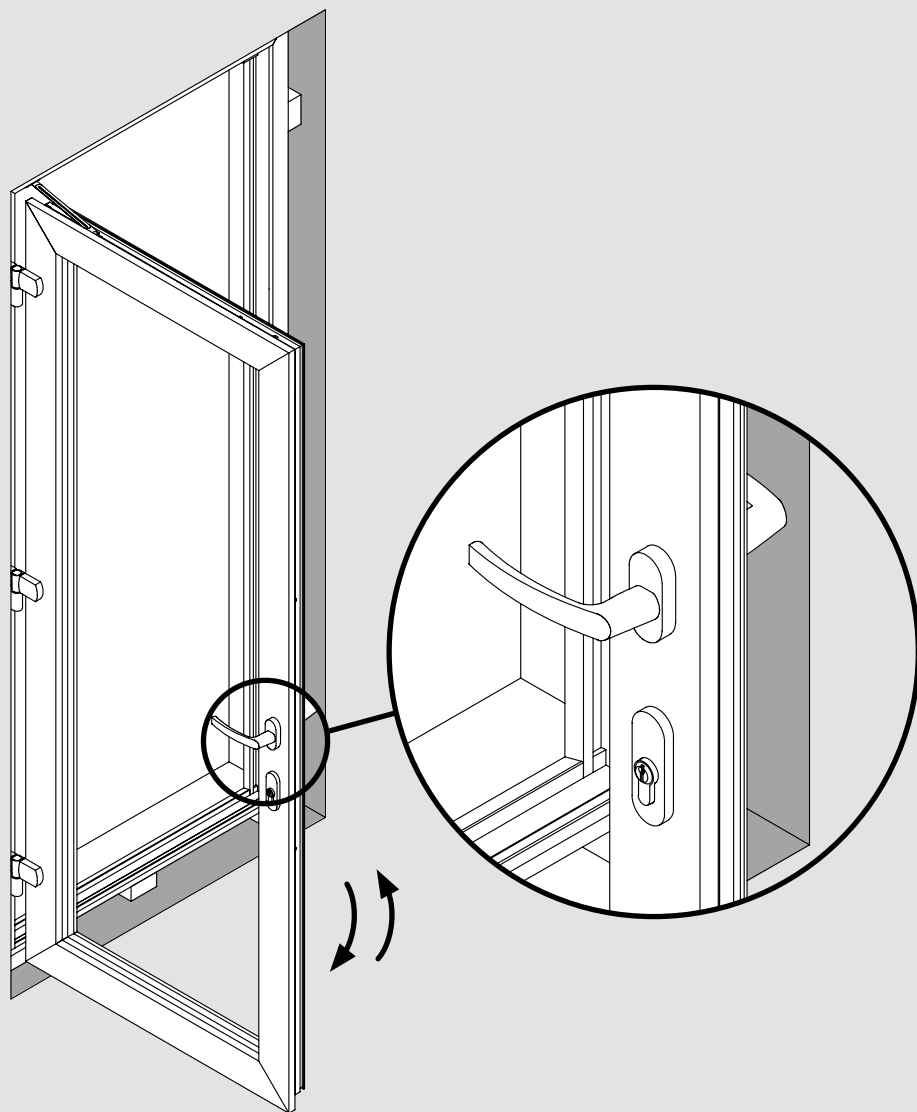
**Vid avslutad  
montering**

NL

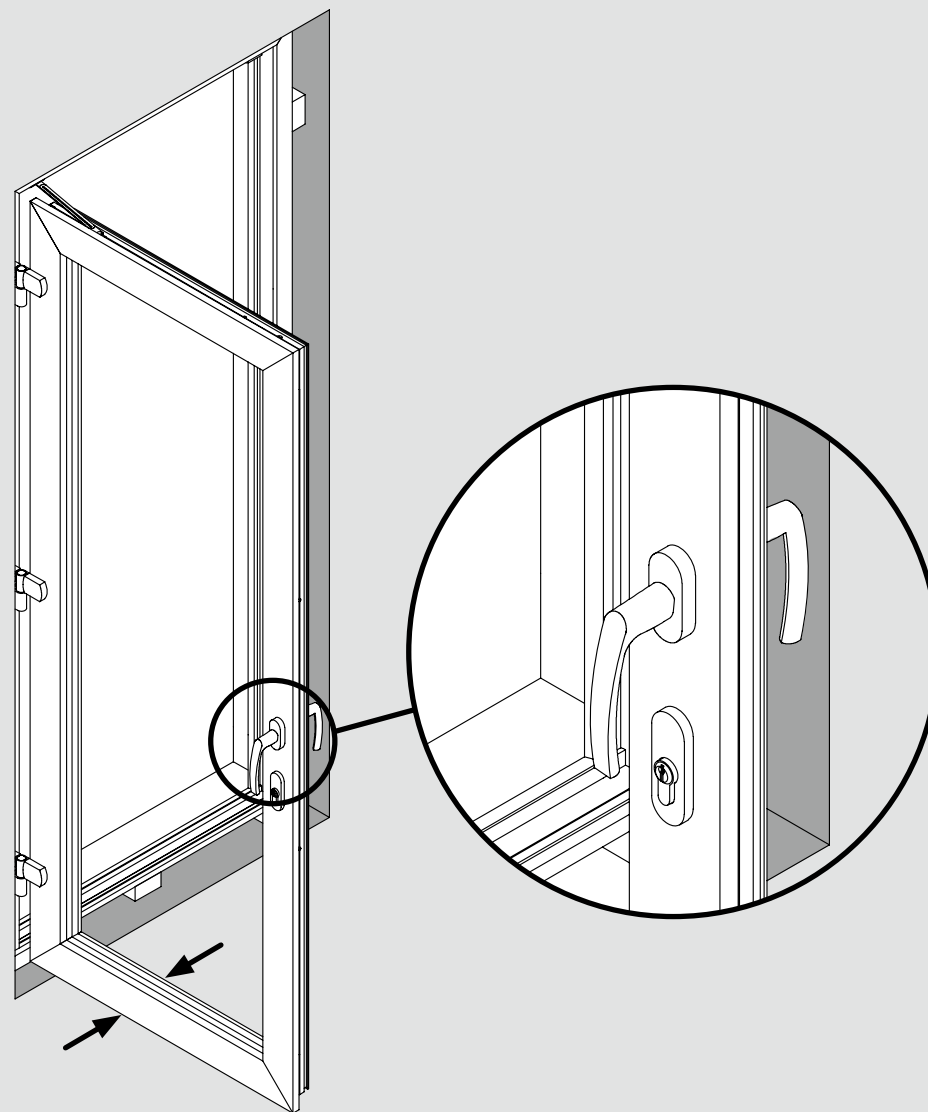
**Afrondende taken**

LT

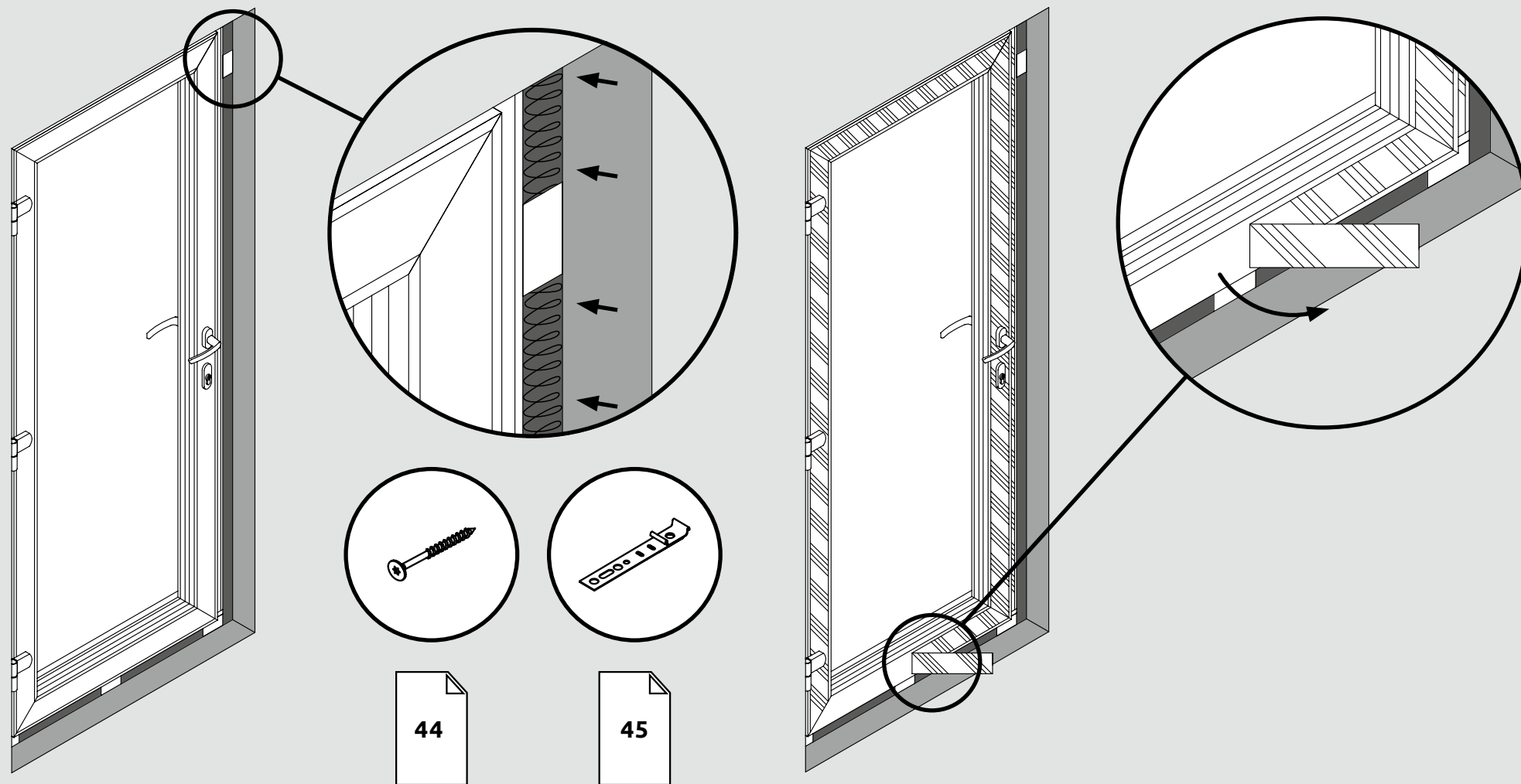
**Baigiamieji veiksmai**



- DE** Kontrollieren Sie, dass die Tür problemfrei öffnet
- DK** Kontrollere at elementet åbner let og problemfrit
- ENG** Check the smoothness of swinging
- NO** Kontrollér at døren kan åpnes og lukkes enkelt

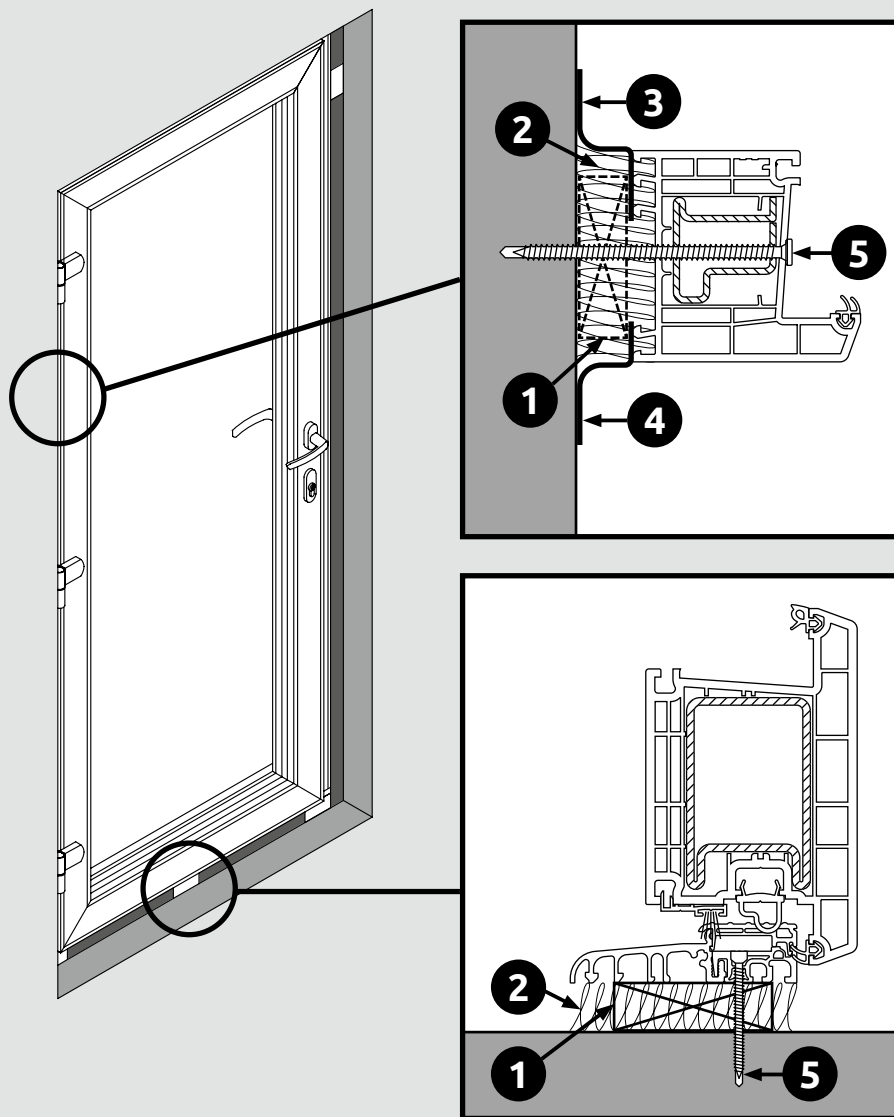


- PL** Sprawdzić płynność obrotu
- SE** Kontrollera att dörren går att öppna enkelt
- NL** Controleer de soepelheid van het draaien
- LT** Patikrinkite varstymo tolygumą



- DE** Abstand zwischen Rahmen und Wand wird verfugt und Schutzfilm entfernt  
**DK** Udvendigt fuges med egnet gummifugemasse, og beskyttelsesfilm fjernes  
**ENG** Seal the aperture edge and remove protective film  
**NO** Isolér mellom vegg og karm og ta bort beskyttelsesfolien

- PL** Uszczelnij krawędź otworu i usuń folię ochronną  
**SE** Tätå noga runt dörren och ta av skyddsfilmen  
**NL** Afdichten van de openingsrand en verwijderen van de beschermfolie  
**LT** Užsandarinkite angos kraštus ir nuplėškite produkto apsauginę plėvelę



- DE**
1. Stützender Block
  2. Montageschaum
  3. Internes Sperrband für Wasserdampf
  4. Aussenliegendes Diffusionsband
  5. Befestigungsschraube

- DK**
1. Understøttende blok
  2. Monteringskum
  3. Indvendig dampspærretape
  4. Uvendigt diffusionsbånd
  5. Fastgørelsesskrue

- ENG**
1. Supporting block
  2. Mounting foam
  3. Internal vapour barrier tape
  4. Outdoor diffusion tape
  5. Fixing screw

- NO**
1. Støtteblokk
  2. Monteringskum
  3. Innvendig dampsperrbånd
  4. Utendørs diffusjonstape
  5. Festeskrue

- PL**
1. Bloczek wsporczy
  2. Pianka montażowa
  3. Wewnętrzna taśma paroizolacyjna
  4. Zewnętrzna taśma dyfuzyjna
  5. Wkręt mocujący

- SE**
1. Stödblock
  2. Monteringskum
  3. Invändig ångspärr med tejp
  4. Utomhus diffusionstejp
  5. Fastsättningsskruv

- NL**
1. Steunblok
  2. Montageschuim
  3. Interne dampwerende tape
  4. Isolatie tape voor buiten
  5. Bevestigingsschroef

- LT**
1. Atraminė kaladėlė
  2. Montažinės putos
  3. Vidinė garo izoliacinė juosta
  4. Lauko difuzinė juosta
  5. Tvirtinimo varžtas

**DE** Abdeckung des Dichtungsprofils. Installationsmethode - Schrauben

**DK** Vis tætningssektion. Monteringsmetode - skruer

**ENG** Sealing section. Installation method - screws

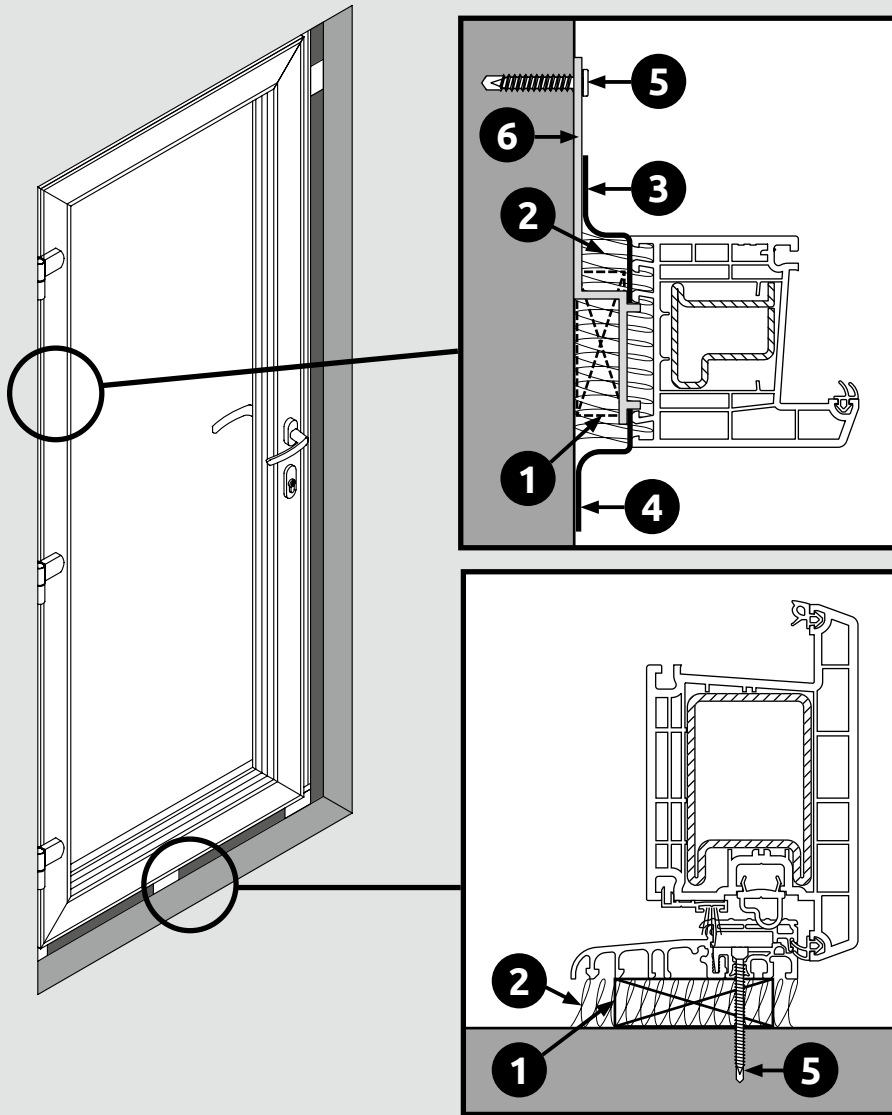
**NO** Åpne tetningsseksjonen. Installasjonsmetode - skruer

**PL** Odstoń część uszczelniającą. Sposób montażu - wkręty

**SE** Visa tåtningssektionen. Installationsmetod - skruvar

**NL** Afdichting van het bevestigingsprofiel. Installatiemethode - schroeven

**LT** Angokraščių sandarinimo pjūvis. Montavimo būdas - varžtai



- DE**
1. Stützender Block
  2. Montageschaum
  3. Internes Sperrband für Wasserdampf
  4. Ausenliegendes Diffusionsband
  5. Befestigungsschraube
  6. Dübel

- PL**
1. Bloczek wsporczy
  2. Pianka montażowa
  3. Wewnętrzna taśma paroizolacyjna
  4. Zewnętrzna taśma dyfuzyjna
  5. Wkręt mocujący
  6. Kotwa

- DK**
1. Understøttende blok
  2. Monteringsskum
  3. Indvendig dampspærretape
  4. Uvendigt diffusionsbånd
  5. Fastgørelsesskrue
  6. Forankring

- SE**
1. Stödblock
  2. Monteringsskum
  3. Invändig ångspärr med tejp
  4. Utomhus diffusionstejp
  5. Fastsättningsskruv
  6. Ankare

- ENG**
1. Supporting block
  2. Mounting foam
  3. Internal vapour barrier tape
  4. Outdoor diffusion tape
  5. Fixing screw
  6. Anchor

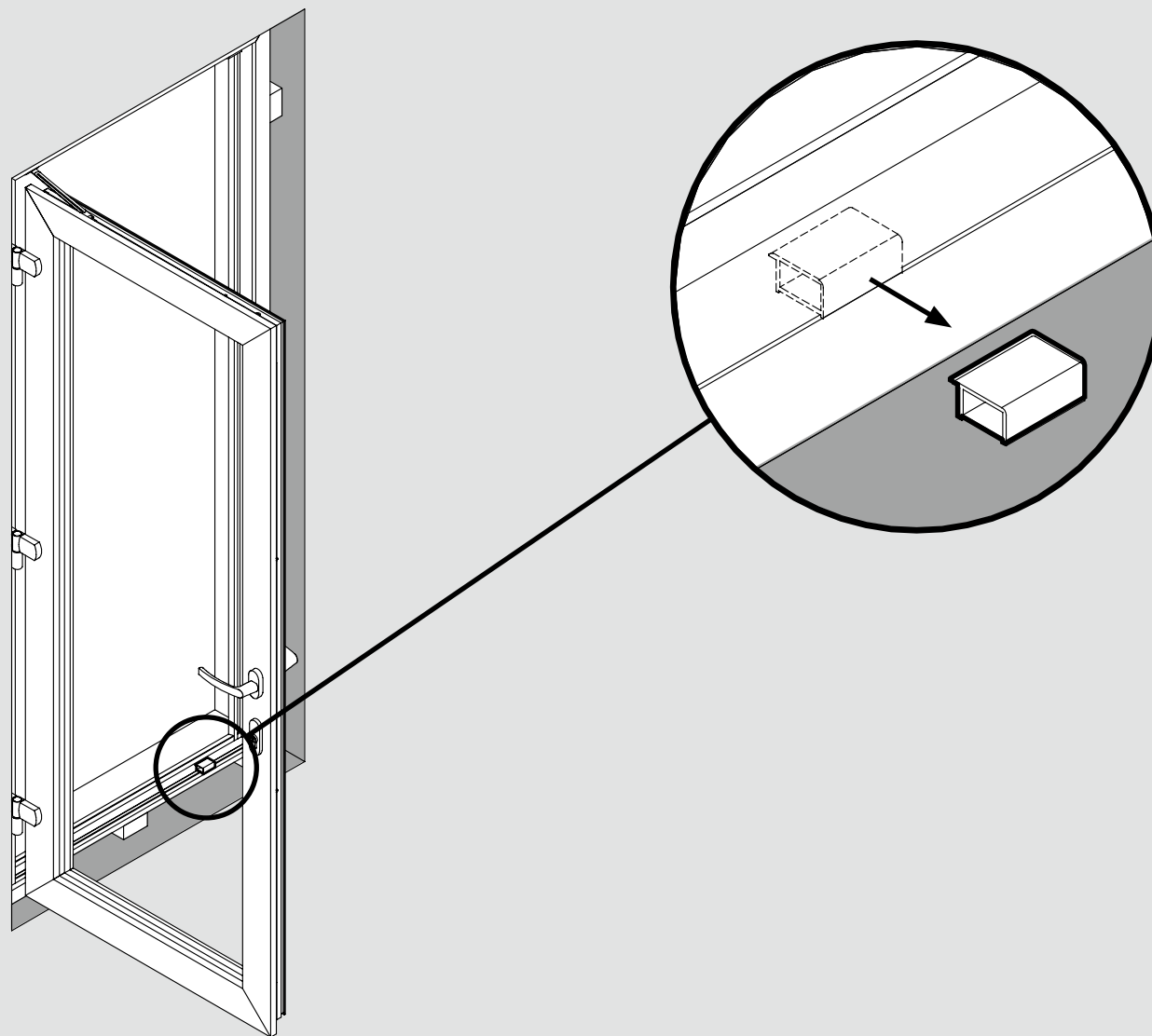
- NL**
1. Steunblok
  2. Montageschuim
  3. Interne dampwerende tape
  4. Isolatie tape voor buiten
  5. Bevestigingsschroef
  6. Anker

- NO**
1. Støtteblokk
  2. Monteringsskum
  3. Innvendig dampspærreband
  4. Utendørs diffusionsstape
  5. Festeskruer
  6. Anker

- LT**
1. Atraminė kaladėlė
  2. Montažinės putos
  3. Vidinė garo izoliacinė juosta
  4. Lauko difuzinė juosta
  5. Tvirtinimo varžtas
  6. Montavimo plokštelė

- DE** Abdeckung des Dichtungsprofils. Installationsmethode - Dübel  
**DK** Vis tætningssektion. Monteringsmetode - forankring  
**ENG** Sealing section. Installation method - anchors  
**NO** Åpne tetningsseksjonen. Installasjonsmetode - ankre

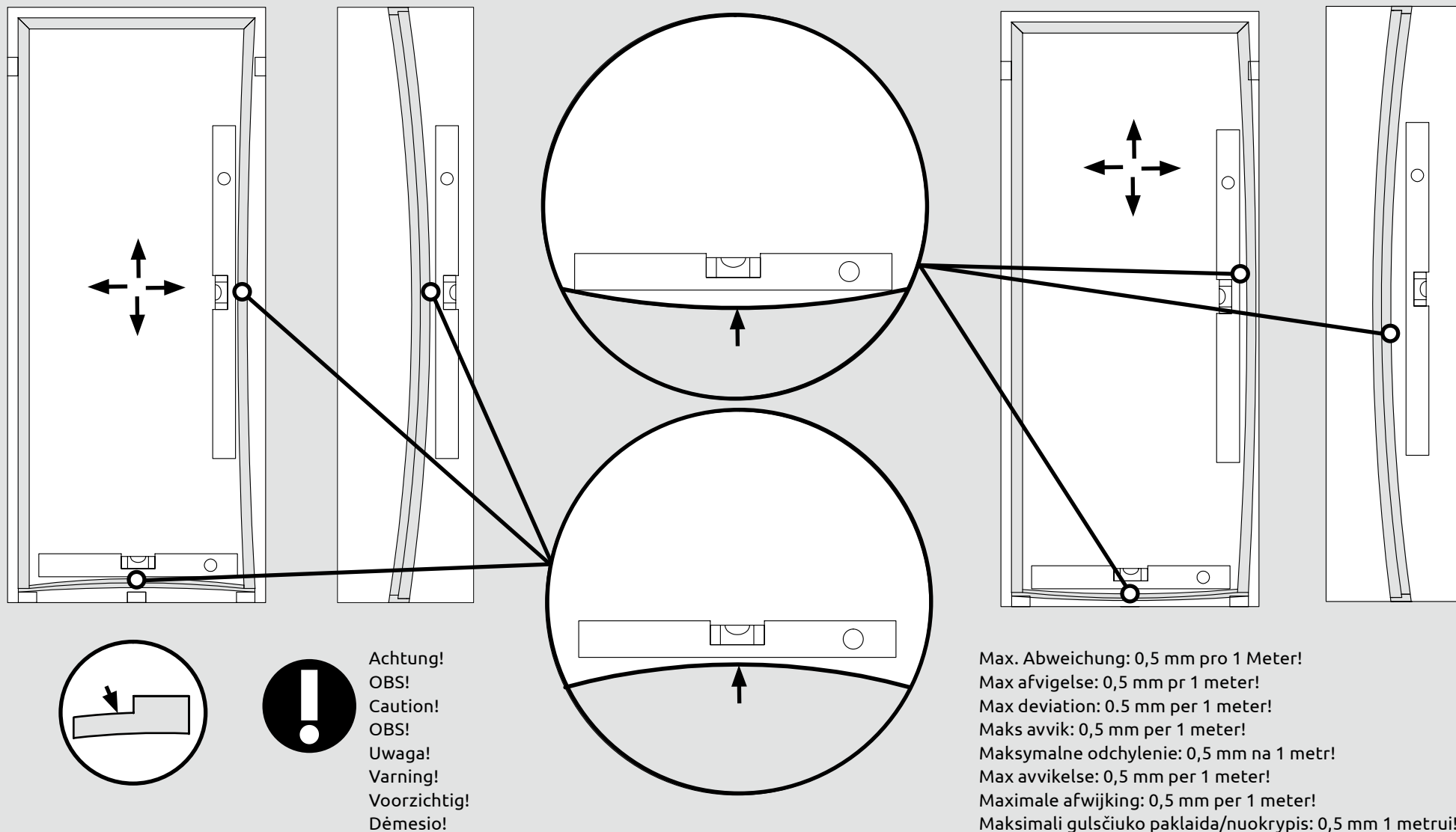
- PL** Odstoń część uszczelniającą. Metoda instalacji - kotwy  
**SE** Visa tätningssektionen. Installationsmetod - ankare  
**NL** Afdichting van het bevestigingsprofiel. Installatiemethode - ankers  
**LT** Angokraščių sandarinimo pjūvis. Montavimo būdas - montavimo plokštelės



**DE** Transportblock entfernen  
**DK** Fjern transportblok  
**ENG** Remove transportation block  
**NO** Fjern transportblokken

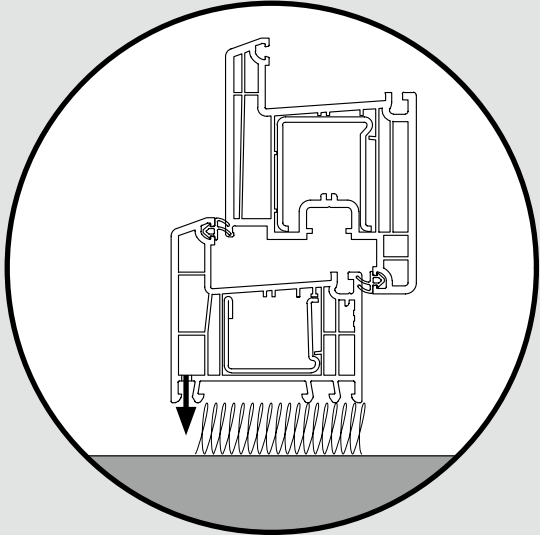
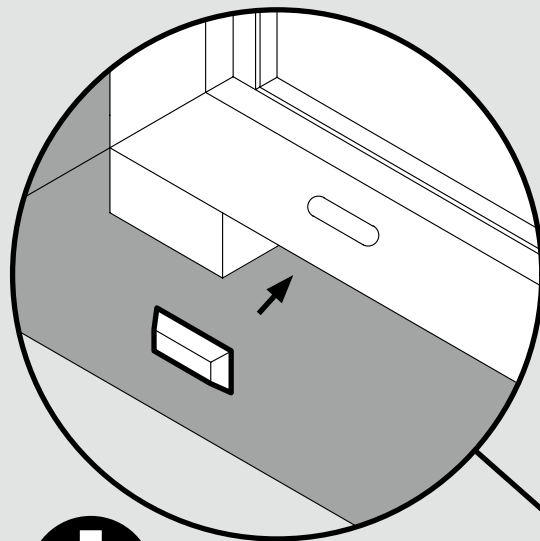
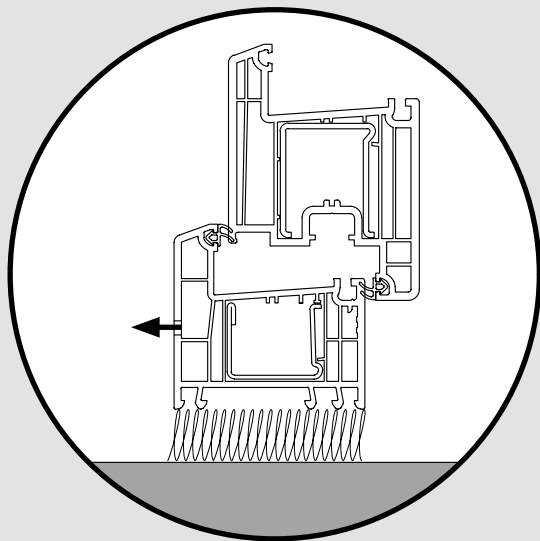
**PL** Usun blokadę transportową  
**SE** Ta bort transportblocket  
**NL** Transportblok verwijderen  
**LT** Išimkite transportavimo blokelį



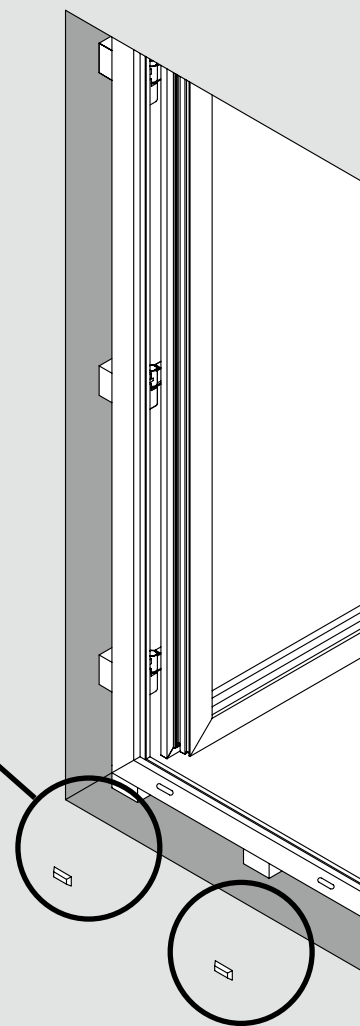


**DE** Kontrollieren Sie, dass der Rahmen sich nicht gebeugt hat  
**DK** Tjek at karmen ikke er deformeret  
**ENG** Check for possible frame deformations  
**NO** Kontroller karmen for deformasjoner

**PL** Sprawdź, czy nie ma żadnych zniekształceń ramugi  
**SE** Kontrollera att karmen är rak  
**NL** Controleer op mogelijke kozijnvervormingen  
**LT** Patikrinkite, ar nėra galimų rėmo deformacijų gulsčiuku

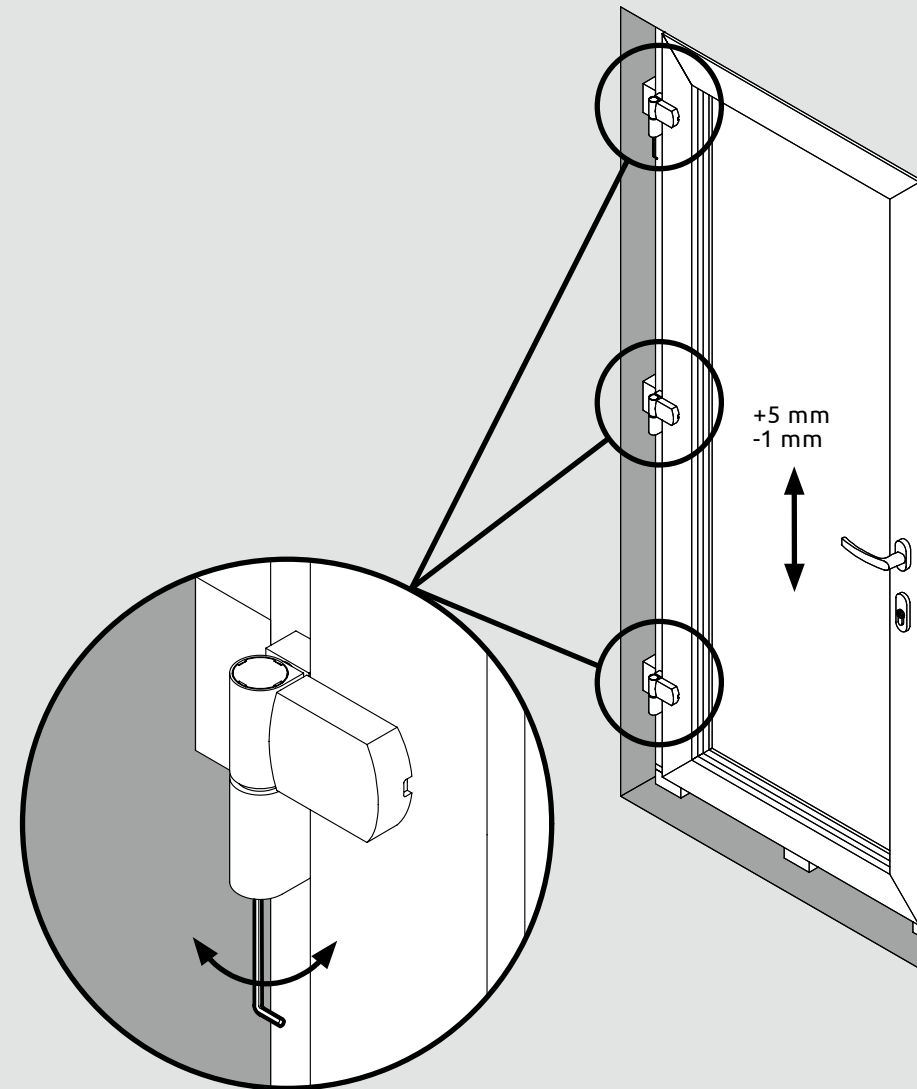
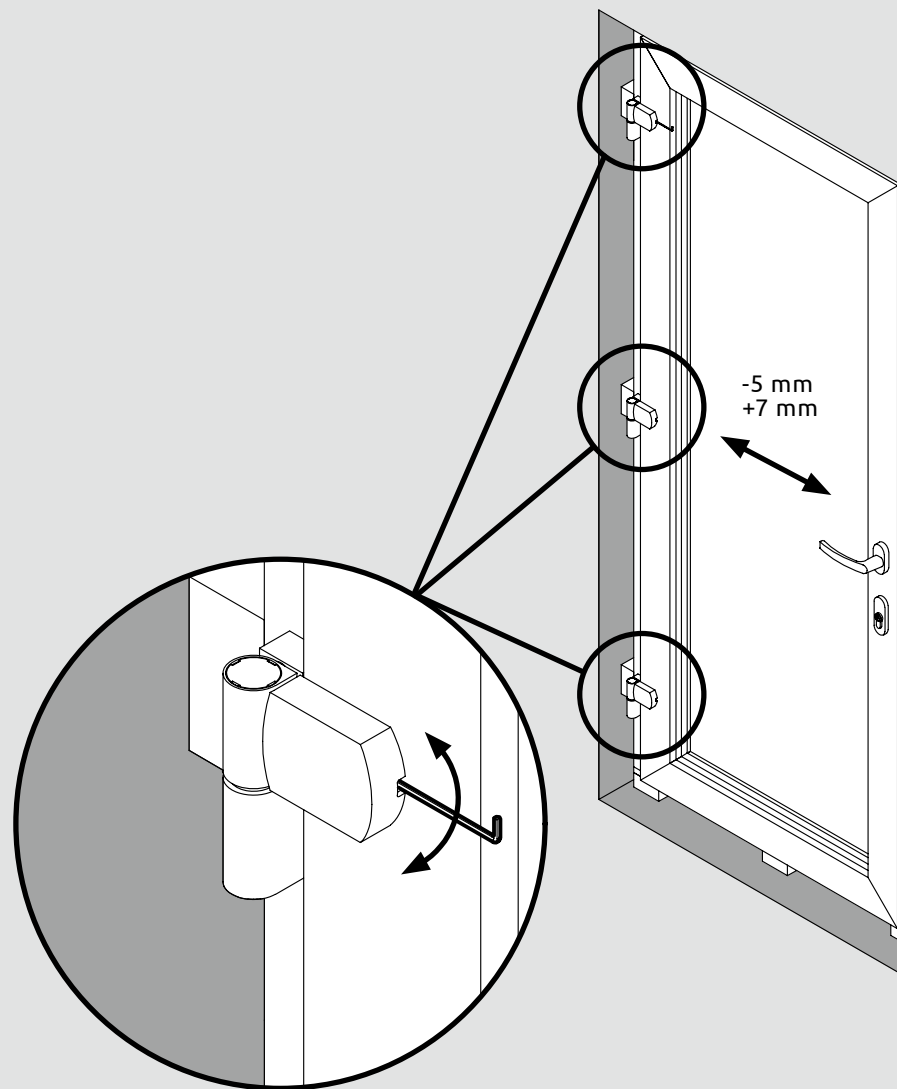


Falls kein Abtropfkanal zu finden ist, sitzt dieser unter dem Rahmen. Bitte nicht abdecken!  
 Hvis der ikke er noget synligt dræn på forsiden af karmen, sidder det i bunden af karmen. Drænet må ikke tildækkes, eller proes af!  
 If there is no drainage in the visible part of the frame, it is at the bottom of the frame. Do not cover!  
 Hvis det ikke er noen drenering i den synlige delen av rammen, er den i bunnen av rammen. Må ikke tildekkes!  
 Jeśli w widocznej części ramy nie ma drenażu, znajduje się on u dołu ramy. Nie przykrywać!  
 Om det inte finns synliga dräneringshål är dessa placerade på undersidan, dessa får inte täckas för!  
 Als er geen afvoer is in het zichtbare deel van het kozijn, is het aan de onderkant van het kozijn. Niet afdekken!  
 Jei matomoje rėmo plokštumoje nėra drenažo angų, jos yra padarytos rėmo apačioje - neuždenkite!



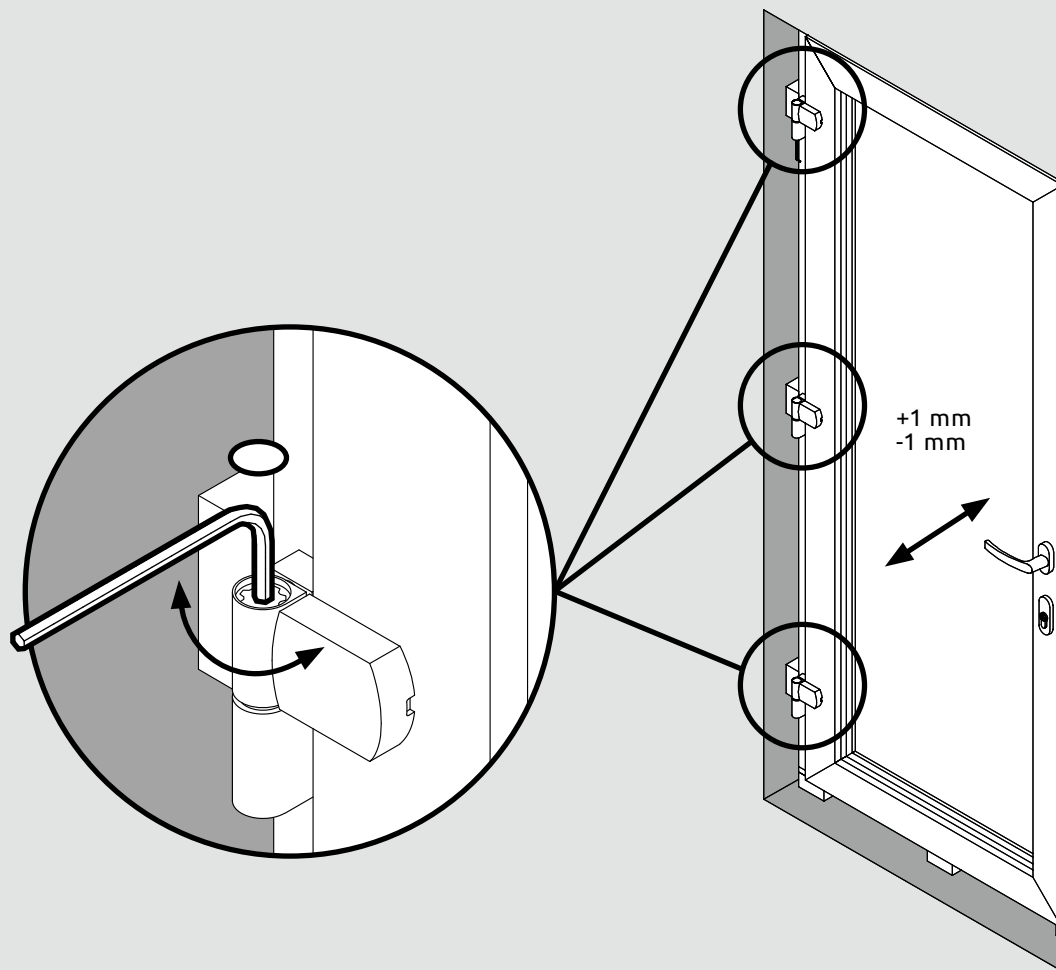
- DE** Setzen Sie die Abtropfdeckel auf
- DK** Montage af dækknapper til drænhuller
- ENG** Put on drainage covers
- NO** Monter dreneringsdekslene

- PL** Natóż pokrywy drenażowe
- SE** Sätt dit täcklocken över dräneringshålen
- NL** Plaats afwateringsdeksels
- LT** Uždėkite drenažo dangtelius



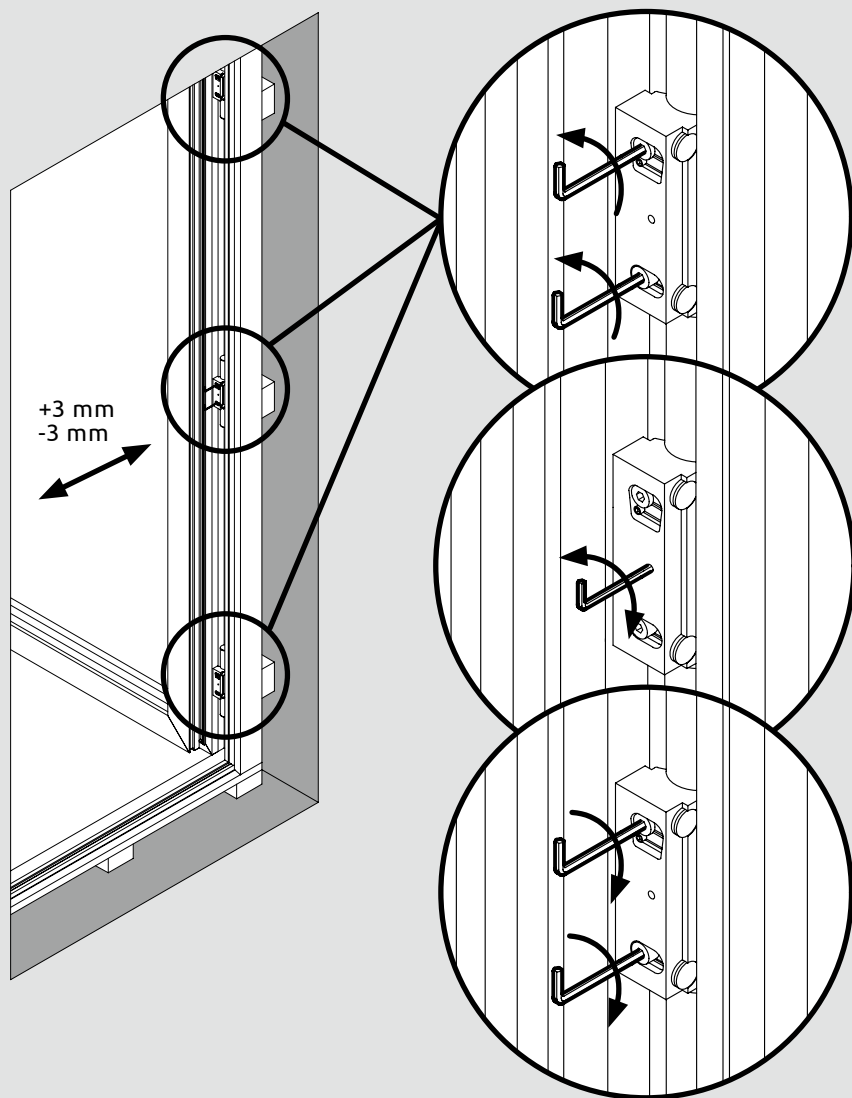
- DE** Horizontale und vertikale Justierung der Flügel
- DK** Horisontal og lodret justering af rammen
- ENG** Horizontal and vertical adjustment of the sash
- NO** Horisontal og vertikal justering av rammen

- PL** Horizontalna i pionowa regulacja skrzydła
- SE** Horisontell och vertikal justering av bågen
- NL** Horizontale en verticale afstelling van de deurplaat
- LT** Horizontalus ir vertikalus varčios reguliavimas

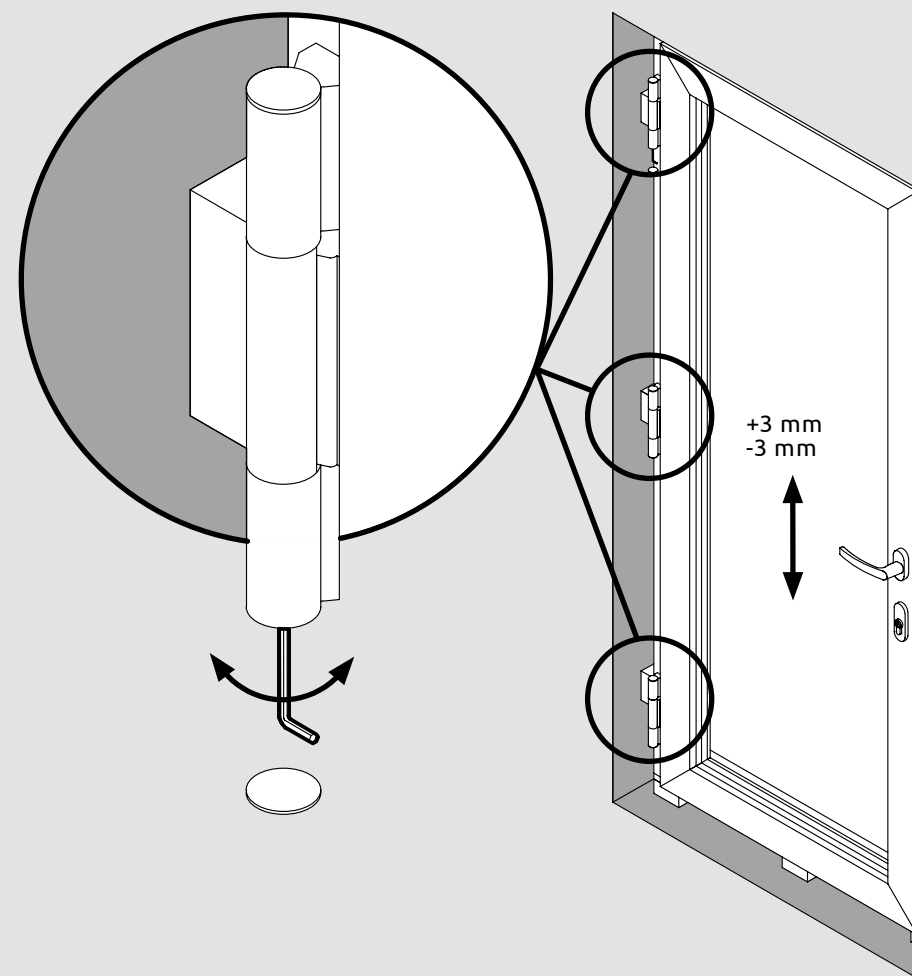


**DE** Justierung der Flügelverdichtung  
**DK** Juster vinduesrammen til  
**ENG** Sash compression adjustment  
**NO** Justering av rammens kompresjon

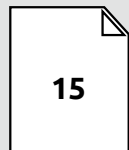
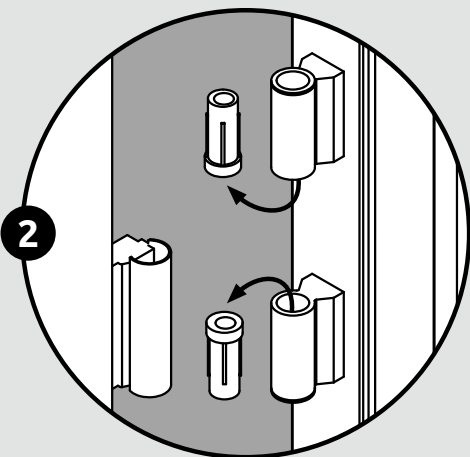
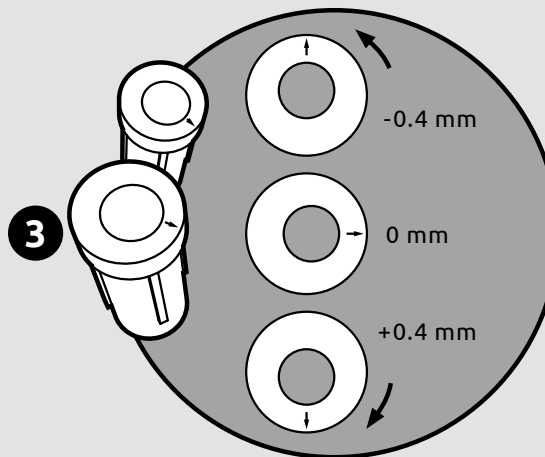
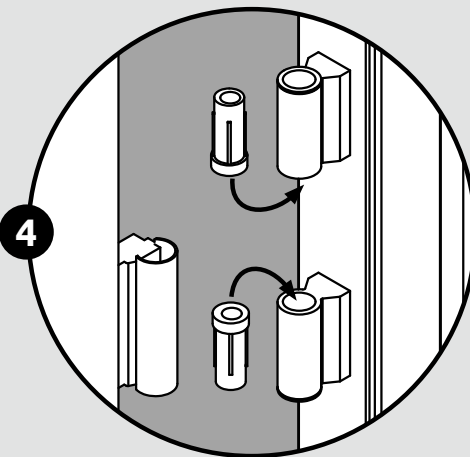
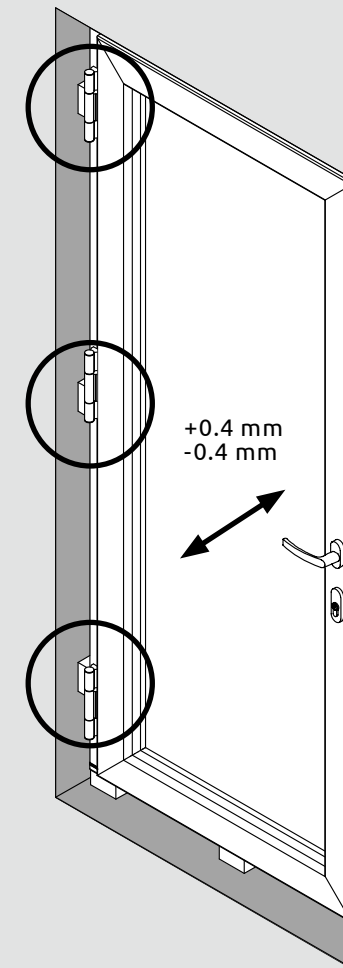
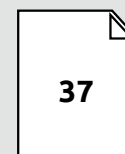
**PL** Regulacja docisku skrzydła  
**SE** Kontrollera bågens kompression  
**NL** Compressie aanpassing van de deurplaat  
**LT** Varčios prispaudimo reguliavimas



- DE** Horizontale und vertikale Justierung der Flügel  
**DK** Horisontal og lodret justering af rammen  
**ENG** Horizontal and vertical adjustment of the sash  
**NO** Horisontal og vertikal justering av rammen

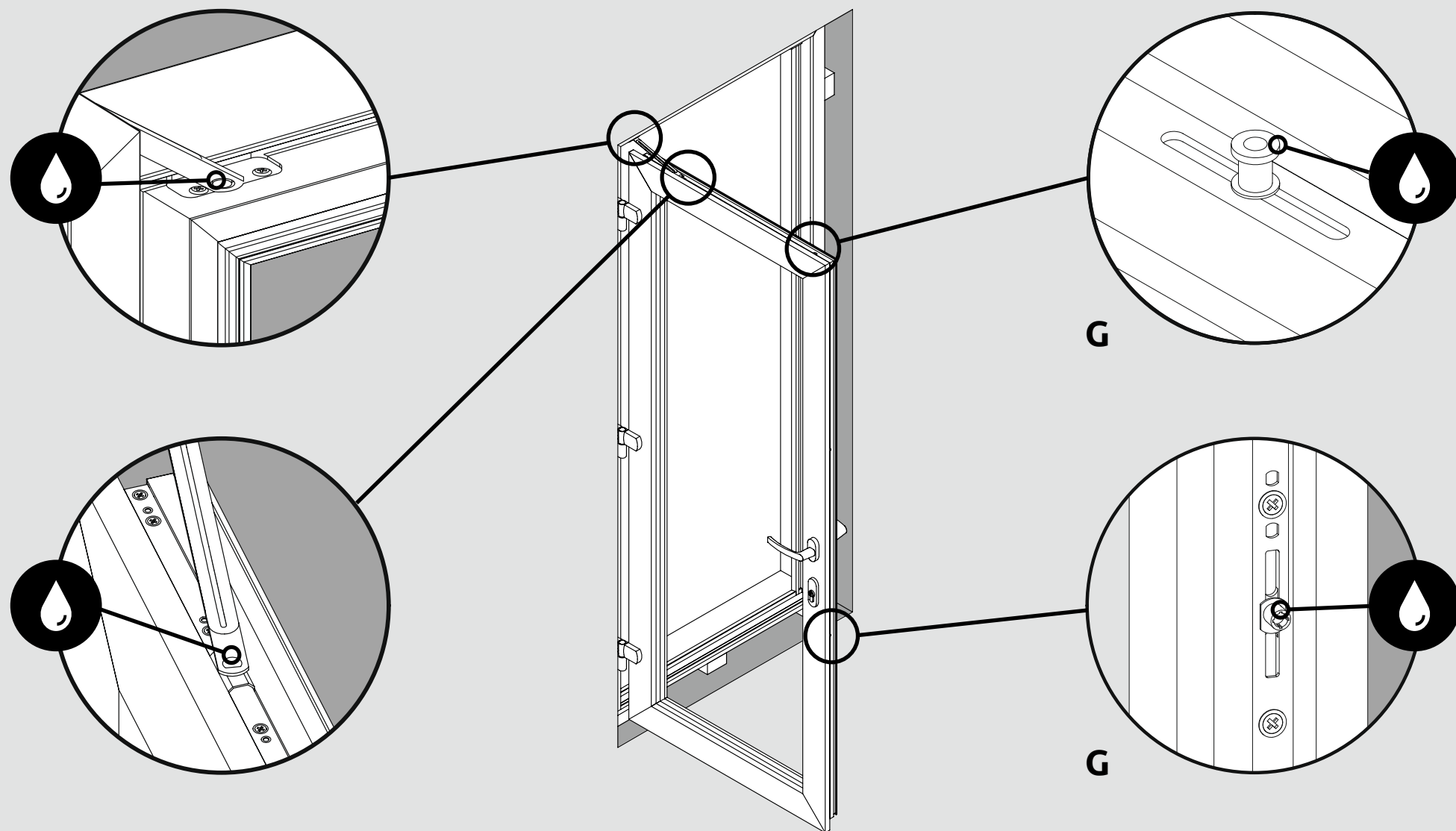


- PL** Horizontalna i pionowa regulacja skrzydła  
**SE** Horisontell och vertikal justering av bågen  
**NL** Horizontale en verticale afstelling van de deurplaat  
**LT** Horizontalus ir vertikalus varčios reguliavimas

**1****2****3****4****5**

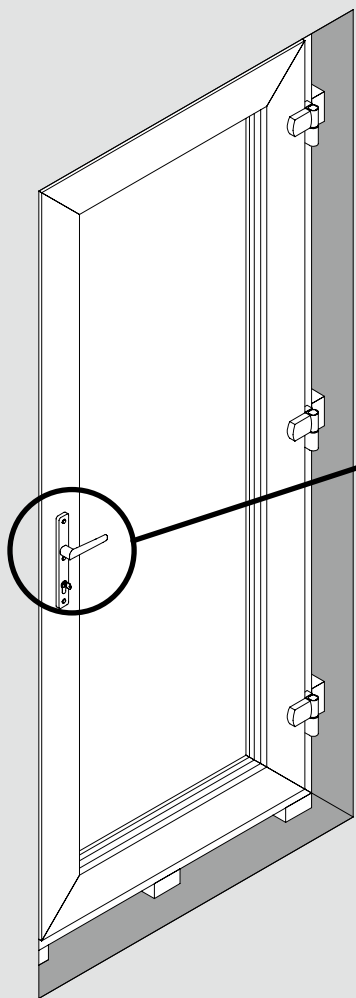
**DE** Justierung der Flügelverdichtung  
**DK** Juster vinduesrammen til  
**ENG** Sash compression adjustment  
**NO** Justering av rammens kompresjon

**PL** Regulacja docisku skrzydła  
**SE** Kontrollera bågens kompression  
**NL** Compressie aanpassing van de deurplaat  
**LT** Varčios prispaudimo reguliavimas



**DE** Die Schmierstellen. "G" - alle auf dem Blatt sichtbaren Stellen schmieren  
**DK** Smørestederne. "G" - smør alle synlige punkter på ruden  
**ENG** The lubrication points. "G" - lubricate all points visible on the sash  
**NO** Smørepunktene. "G" - smør alle punkter som er synlige på bladet

**PL** Miejsca smarowania. „G” - nasmaruj wszystkie punkty widoczne na skrzydle  
**SE** Smörningspunkter "G" - smörj alla punkterna på bladet  
**NL** De smeerpunten. "G" - smeer alle punten die op het blad zichtbaar zijn  
**LT** Sutepimo taškai. "G" - sutepti visus ant varčios matomus



Verriegeln  
Låsning  
Locking  
Låse  
Zamykający  
Låsning  
Vergrendeling  
Užrakinimas



1

Heben Sie den Griff an und bringen Sie ihn wieder in die horizontale Position

Løft et håndtag, og sæt det tilbage i vandret position

Lift a handle and return it to horizontal position

Løft et håndtak og sett det tilbake i vannrett stilling

Podnieś uchwyt i ustaw go w pozycji poziomej

Lyft ett handtag och sätt tillbaka det till vågrätt läge

Til een handgriep op en breng hem terug in horizontale positie

Pakelkite rankeną ir grąžinkite ją į horizontalią padėtį

2

Drehen Sie den Schlüssel, um die Tür zu verriegeln

Drej nøglen for at låse døren

Turn the key to lock the door

Drei nøkkelen for å låse døren

Przekręć klucz, aby zamknąć drzwi

Vrid nyckeln för att låsa dörren

Draai de sleutel om de deur te vergrendelen

Pasukite raktą, kad užrakintumėte duris

**DE** Operationen Handhabung Türgriff. Verriegeln

**DK** Håndter operationer. Låsning

**ENG** Handle operations. Locking

**NO** Håndter operasjoner. Låse

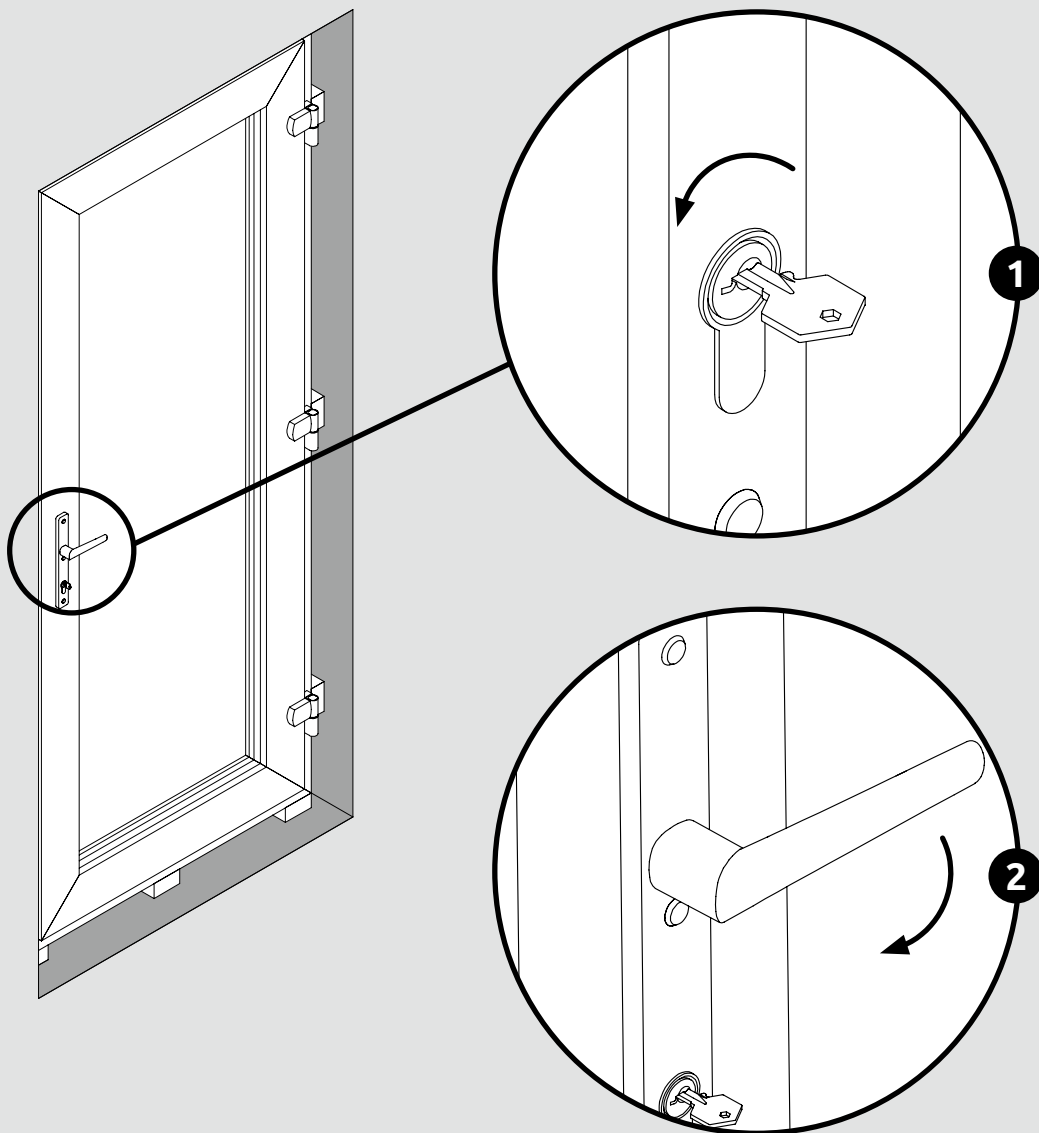
**PL** Obsługa operacji. Zamykający

**SE** Hantera operationer. Låsning

**NL** Handgrepen. Vergrendelen

**LT** Rankenos veikimas. Užrakinimas



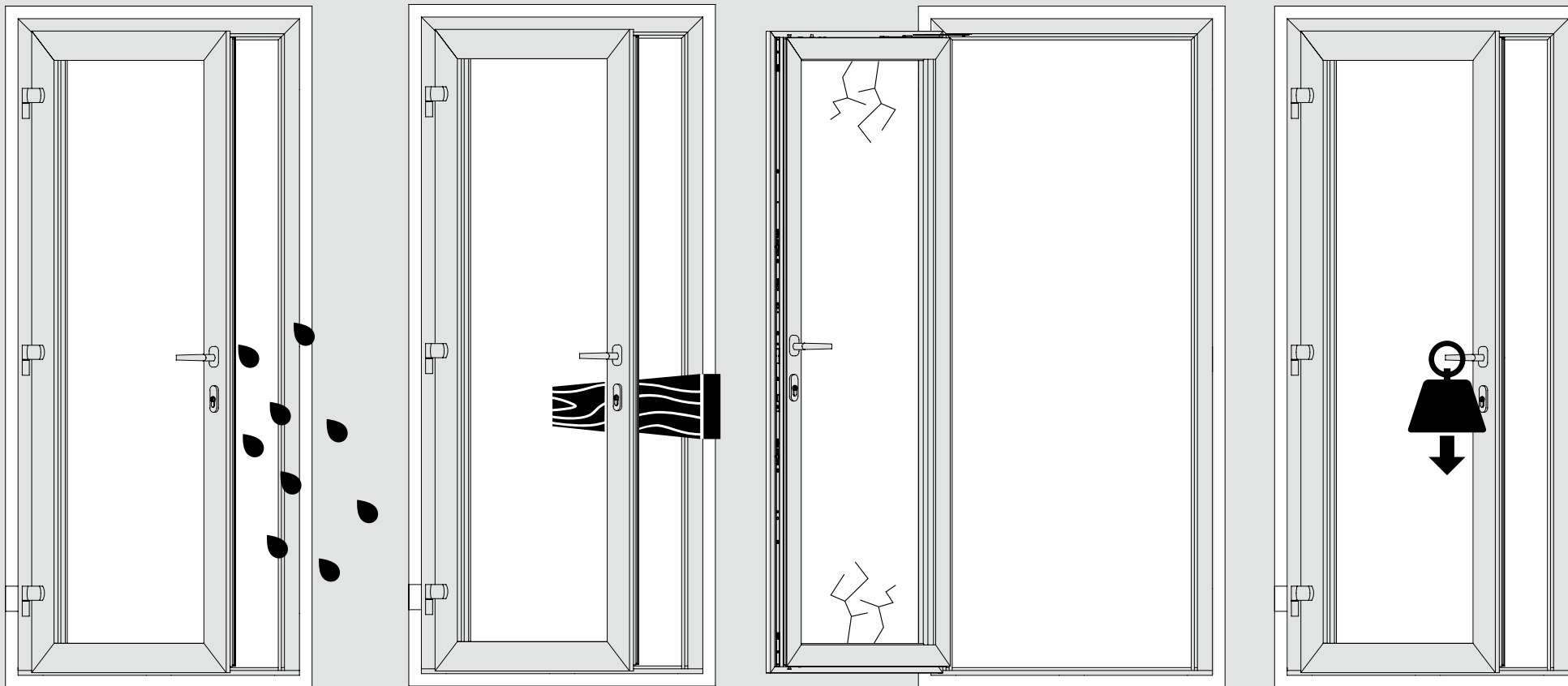


Entsperren  
Låser op  
Unlocking  
Låser opp  
Odblokowywanie  
Låser upp  
Ontgrendelen  
Atrakinimas

- 1** Drehen Sie den Schlüssel, um die Tür zu entriegeln  
(Griff in horizontaler Position)  
Drej nøglen for at låse døren op  
(håndtaget i vandret position)  
Turn the key to unlock the door  
(handle in horizontal position)  
Drei nøkkelen for å låse opp døren  
(håndtaket i vannrett stilling)  
Obróć klucz, aby odblokować drzwi  
(klamka w pozycji poziomej)  
Vrid nyckeln för att låsa upp dörren  
(håndtaget i horisontellt läge)  
Draai de sleutel om de deur te ontgrendelen  
(handgreep in horizontale positie)  
Pasukite raktą, kad atrakintumėte duris  
(rankena horizontalioje padėtyje)
- 2** Drücken Sie den Griff  
Tryk på håndtaget  
Press the handle  
Trykk på håndtaket  
Naciśnij uchwyt  
Tryck på handtaget  
Druk op de handgreep  
Nulenkite rankeną

**DE** Operationen handhaben. Entsperren  
**DK** Håndter operationer. Låser op  
**ENG** Handle operations. Unlocking  
**NO** Håndter operasjoner. Låser opp

**PL** Obsługa operacji. Odblokowywanie  
**SE** Hantera operationer. Låser upp  
**NL** Handgreep handelingen. Ontgrendeling  
**LT** Rankenos veikimas. Atrakinimas



Achtung!  
OBS!  
Caution!  
OBS!  
Uwaga!  
Varning!  
Voorzichtig!  
Atsargiai!



- DE** Die Garantie gilt dann, wenn die Produkte gemäß den ARADAS-Empfehlungen montiert, gewartet und genutzt wurden. Alle Illustrationen in dieser Bedienungsanleitung dienen der Darstellung der grundlegenden Montageprinzipien. Einzelne Eigenschaften des bestellten Produkts können von den hier gezeigten Illustrationen abweichen.
- DK** Garantien gælder kun, hvis produkterne er installeret, vedligeholdt og brugt i henhold til ARADAS anbefalinger. Alle billeder i denne brugervejledning viser hovedprincipper ved montage. Komponenter af deres bestilte produkt kan se anderledes ud.
- ENG** The warranty only applies if the products were installed, maintained and operated according to ARADAS recommendations. All images used in this manual are to show basic installation principles. Individual features of the ordered product may vary.
- NO** Garantien gjelder kun dersom produktene ble installert, vedlikeholdt og drevet i henhold til ARADAS anbefalinger. Alle bildene som er brukt i denne håndboken, skal vise grunnleggende monteringsprinsipper. Individuelle egenskaper av det bestilte produktet kan variere.
- PL** Gwarancja ma zastosowanie, jeżeli produkty są instalowane, konserwowane i używane zgodnie z zaleceniami ARADAS. Na rysunkach niniejszej instrukcji ukazano podstawowe zasady montażu. Wyposażenie zamówionego wyrobu może się różnić.
- SE** Garantien gäller endast om produkterna installerats, underhållits och drivits enligt ARADAS rekommendationer. Alla bilder i denna handbok ska visa grundläggande monteringsprinciper. Beställd produktuppsättning kan variera.
- NL** De garantie geldt alleen als het product geïnstalleerd is volgens deze instructie. Alle afbeeldingen in deze handleiding zijn bedoeld om de basis installatieprincipes te tonen. Individuele kenmerken van het bestelde product kunnen afwijken.
- LT** Garantija taikoma tuo atveju, jei produktai buvo sumontuoti naudojantis šiomis instrukcijomis. Visos šioje vartotojo instrukcijoje naudojamos iliustracijos nurodo pagrindinius montavimo principus. Nestandartinės komplektacijos produktų komponentai gali skirtis nuo pavaizduotų.

Windows built  
with care