

ARADAS

- DE Nordische Tür Gebrauchsanleitung
- DK Nordisk dør Brugermanual
- ENG Nordic door User manual
- NO Nordisk dør installasjon og brukermanual
- PL Nordyckich drzwi Instrukcja obsługi
- SE Nordisk dörr Användarmanual

- DE** Vielen Dank für die Auswahl und den Kauf unserer Produkte. Sobald Sie diese montiert haben, wird ihr Zuhause wärmer, energieeffizienter, vor Lärm geschützt und sicherer sein. Wir hoffen, Sie sind bei der Nutzung so zufrieden, wie unsere Aufmerksamkeit bei Design und ganzer Herstellung war.
- DK** Tak fordi du købte vores produkt. Så snart de er monteret, vil du opleve dit hjem varmt, energieffektivt, stille og sikkert. Vi håber, at du vil have lige så stor tilfredshed med at bruge dem, som vi havde under design og produktion.
- ENG** Thank you for purchasing our products. As soon as they are installed, you will find your home warm, energy-efficient, quiet, and safe. We hope you will have as much satisfaction using them as we had during design and production process.
- NO** Takk for at du kjøper våre produkter. Så snart de er montert, vil hjemmet ditt være varmt, energieffektivt, stille og trygt. Vi håper du blir like glad for produktet som vi var under design- og produksjonsprosessen.
- PL** Dziękujemy za zakup naszych produktów. Po ich zamontowaniu Twój dom będzie ciepły, energooszczędny, cichy i bezpieczny. Mamy nadzieję, że korzystanie z nich będzie tak samo przyjemne, jak w naszym przypadku proces projektowania i produkcji.
- SE** Tack för att du köpte våra produkter. Så snart de är installerade kommer ditt hem att bli varmt, energieffektivt, tyst och säkert. Vi hoppas att du kommer att njuta av att använda dem lika mycket som vi njöt av design- och produktionsprocessen.

DE

Aufbewahrung, Auspacken und Inspizierung der Produkte	3
Vorbereitung der Wandöffnung vor der Montage	8
Demontage des Flügels	11
Montage der Tür	13
Montage des Flügels	26
Abschluss und Kontrolle	28

DK

Opbevaring, udpakning og undersøgelse af produktet	3
Lysningens forberedelse til monteringen	8
Demontering af dørrammen	11
Montage af elementet	13
Montering af dørrammen på karmen	26
Afsluttende kontrol	28

ENG

Storage, unpacking, and examination of products	3
Aperture preparation for mounting	8
Removal of the sash	11
Mounting of the door	13
Mounting of the sash onto the frame	26
Finishing operations	28

NO

Lagring, utpakking og inspeksjon av produktene	3
Klargjøring av åpning for montering	8
Fjerning av rammen	11
Montering av døren	13
Montering av rammen på karmen	26
Avslutning	28

PL

Przechowywanie, rozpakowywanie i sprawdzanie produktów	3
Przygotowanie otworu do montażu	8
Ściąganie skrzydła	11
Montaż drzwi	13
Montaż skrzydła na framudze	26
Czynności wykończeniowe	28

SE

Förvara, packa upp och kontrollera produkterna	3
Förberedelse för montering	8
Lossa dörrbågen	11
Montage	13
Montering av bågen i karmen	26
Vid avslutad montering	28

DE

**Aufbewahrung, Auspacken und
Inspizierung der Produkte**

NO

**Lagring, utpakking og
inspeksjon av produktene**

DK

**Opbevaring, udpakning og
undersøgelse af produktet**

PL

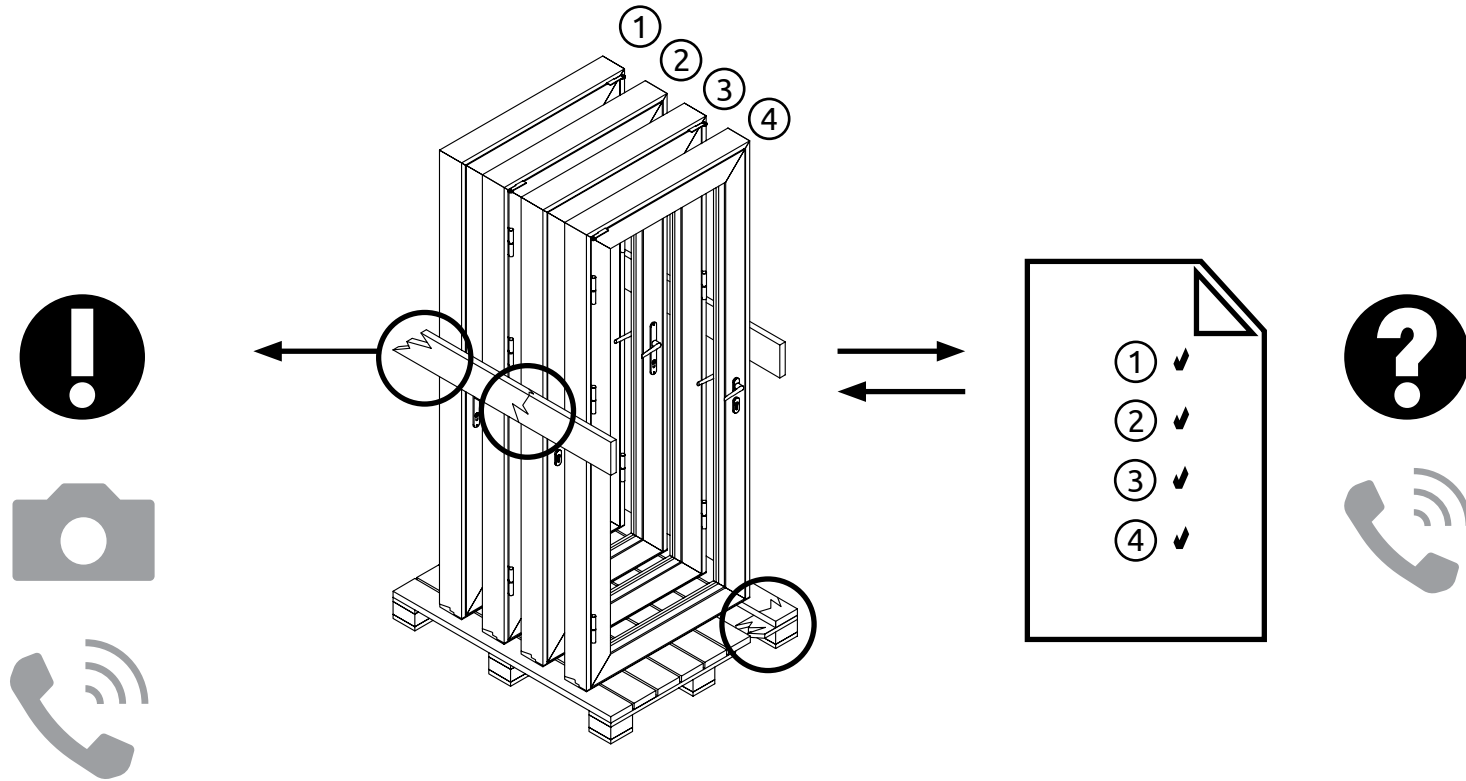
**Przechowywanie, rozpakowywanie
i sprawdzanie produktów**

ENG

**Storage, unpacking,
and examination of products**

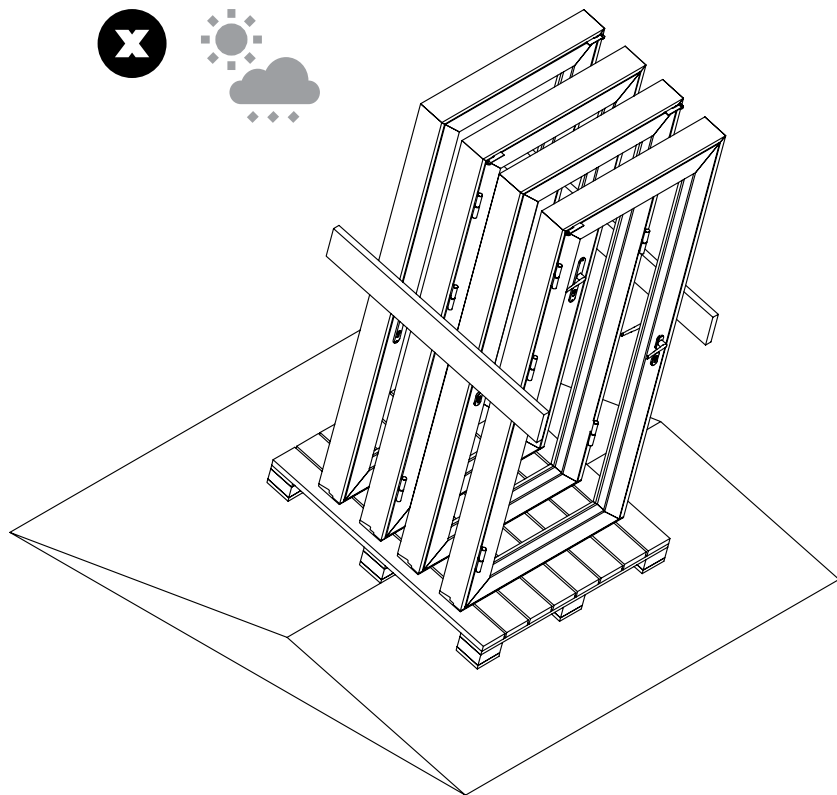
SE

**Förvara, packa upp
och kontrollera produkterna**

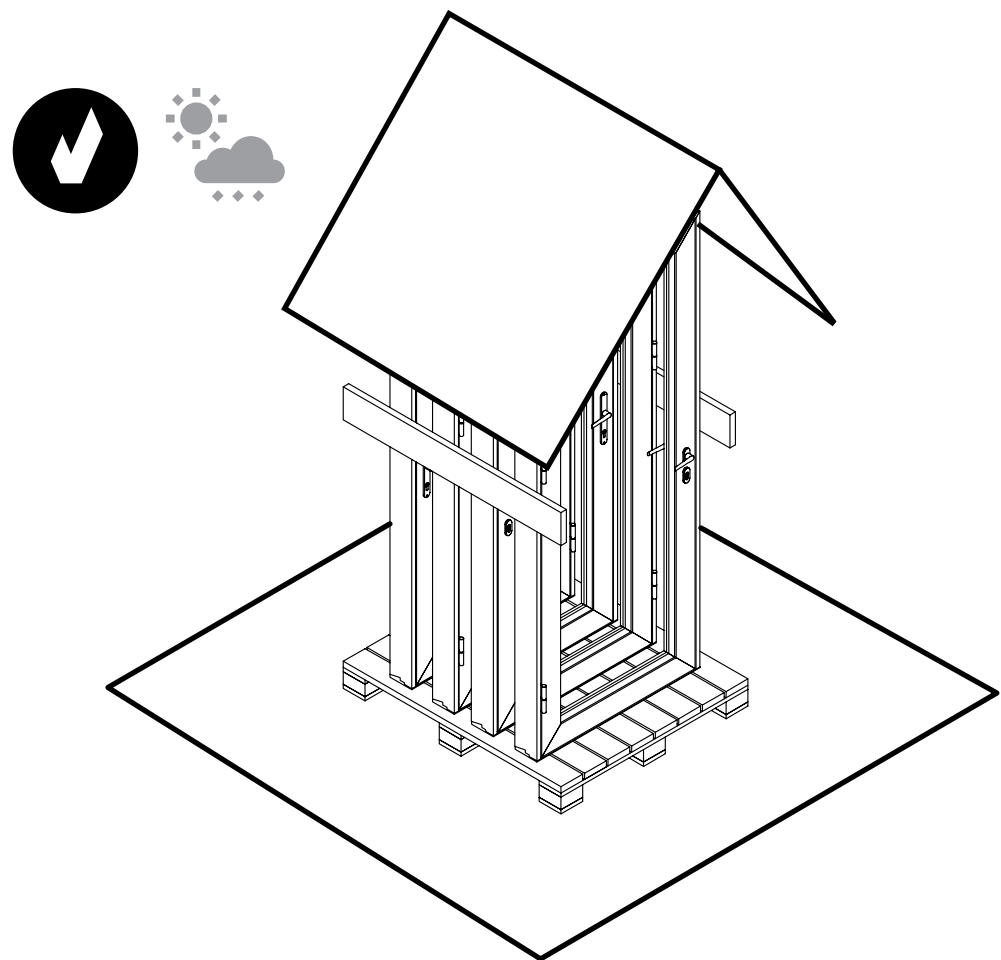


- DE** Hat die Verpackung äußere Schäden?
DK Er der skader på emballagen på udvendige side?
ENG Does the packaging have any external damage?
NO Har innpakkingen noen ekstern skade?
PL Czy opakowanie zawiera jakiegokolwiek uszkodzenia zewnętrzne?
SE Är förpackningens utsida oskadd?

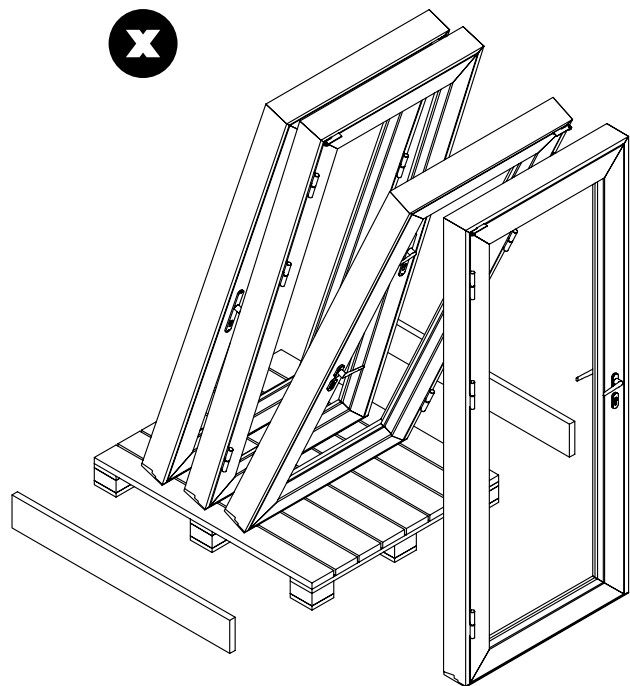
- DE** Entspricht die Anzahl der Türen Ihrer Bestellung?
DK Passer antallet af elementer med følgesedlen?
ENG Does the number of doors meet the order list?
NO Stemmer antallet dører med bestillingen?
PL Czy liczba drzwi zgadza się z listą zamówienia?
SE Stämmer antalet dörrar med beställningen?



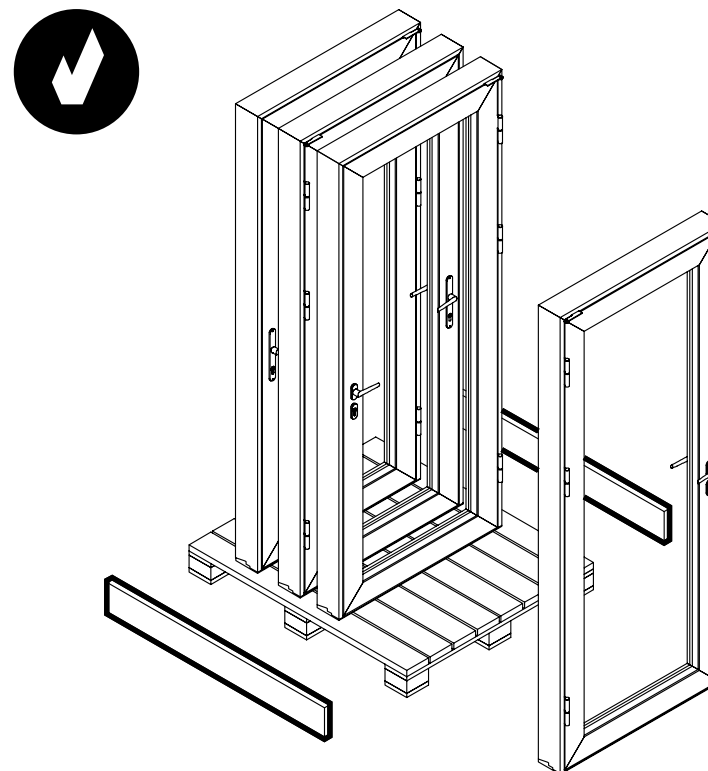
DE Sichere Aufbewahrung
DK Sikker opbevaring
ENG Safe storage



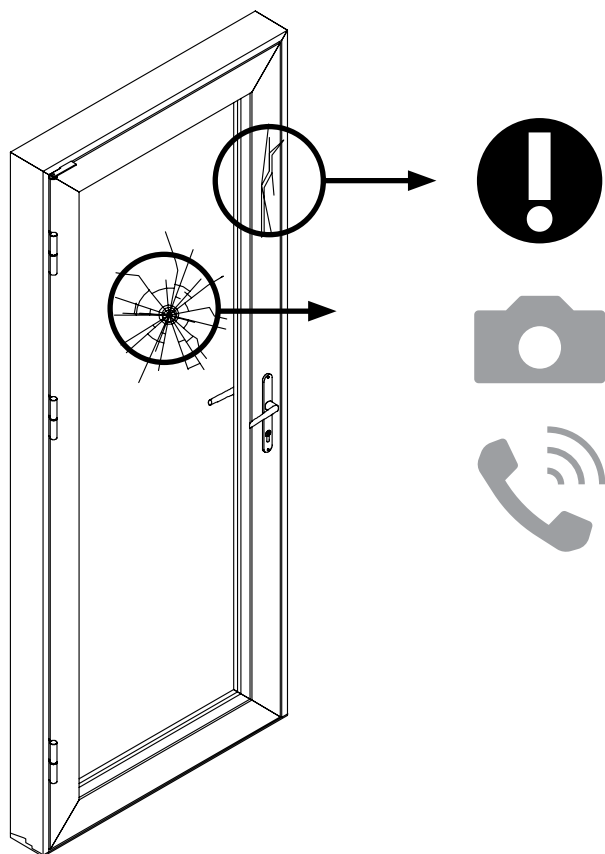
NO Trygg lagring
PL Bezpieczne przechowywanie
SE Säker förvaring



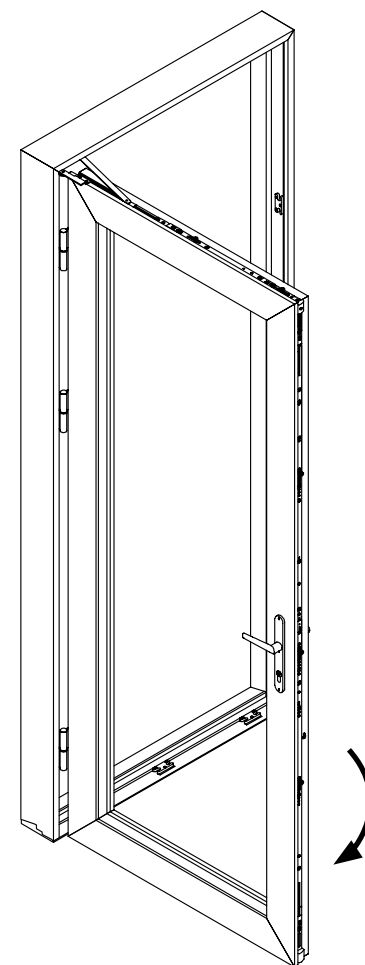
DE Sicheres Auspacken
DK Sikker udpakning
ENG Safe unpacking



NO Sikker utpakking
PL Bezpieczne rozpakowywanie
SE Packa upp säkert



- ✓ Links nach außen öffnend
- ✓ Venstre udadgående
- ✓ Left opening outwards
- ✓ Venstre utadslående
- ✓ Lewe otwieranie na zewnątrz
- ✓ Vänster utåtgående



- DE** Hat die Tür Äußere Schäden?
DK Har elementet nogle ydre skader?
ENG Does the door have any external damage?
NO Har døren noen ekstern skade?
PL Czy drzwi zawierają jakiegokolwiek uszkodzenia zewnętrzne?
SE Finns det någon synlig skada på dörren?

- DE** Entspricht die Öffnungsrichtung der Tür Ihrer Bestellung?
DK Opfylder elementet følgesedlens vejledning om åbningsretning?
ENG Does the swing direction of the door meet the order list?
NO Stemmer dørens åpning med bestillingen?
PL Czy kierunek obrotu drzwi zgadza się z listą zamówienia?
SE Stämmer dörrens öppningsriktning med beställningen?

DE

**Vorbereitung der Wandöffnung
vor der Montage**

NO

**Klargjøring av åpning
for montering**

DK

**Lysningens forberedelse
til monteringen**

PL

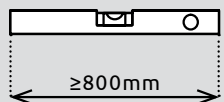
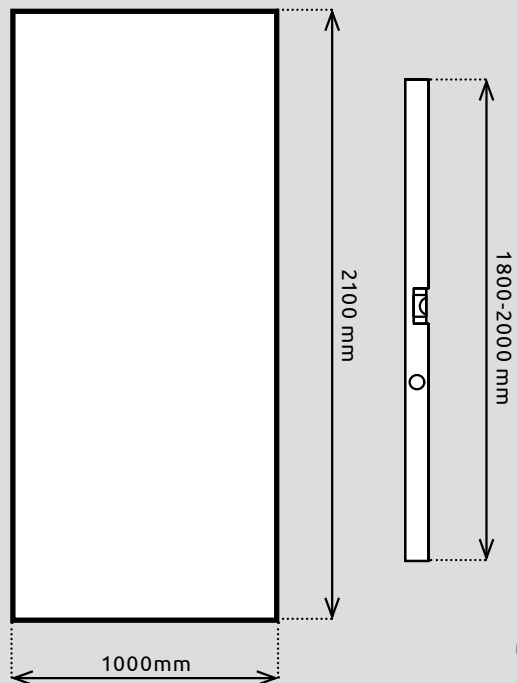
**Przygotowanie otworu
do montażu**

ENG

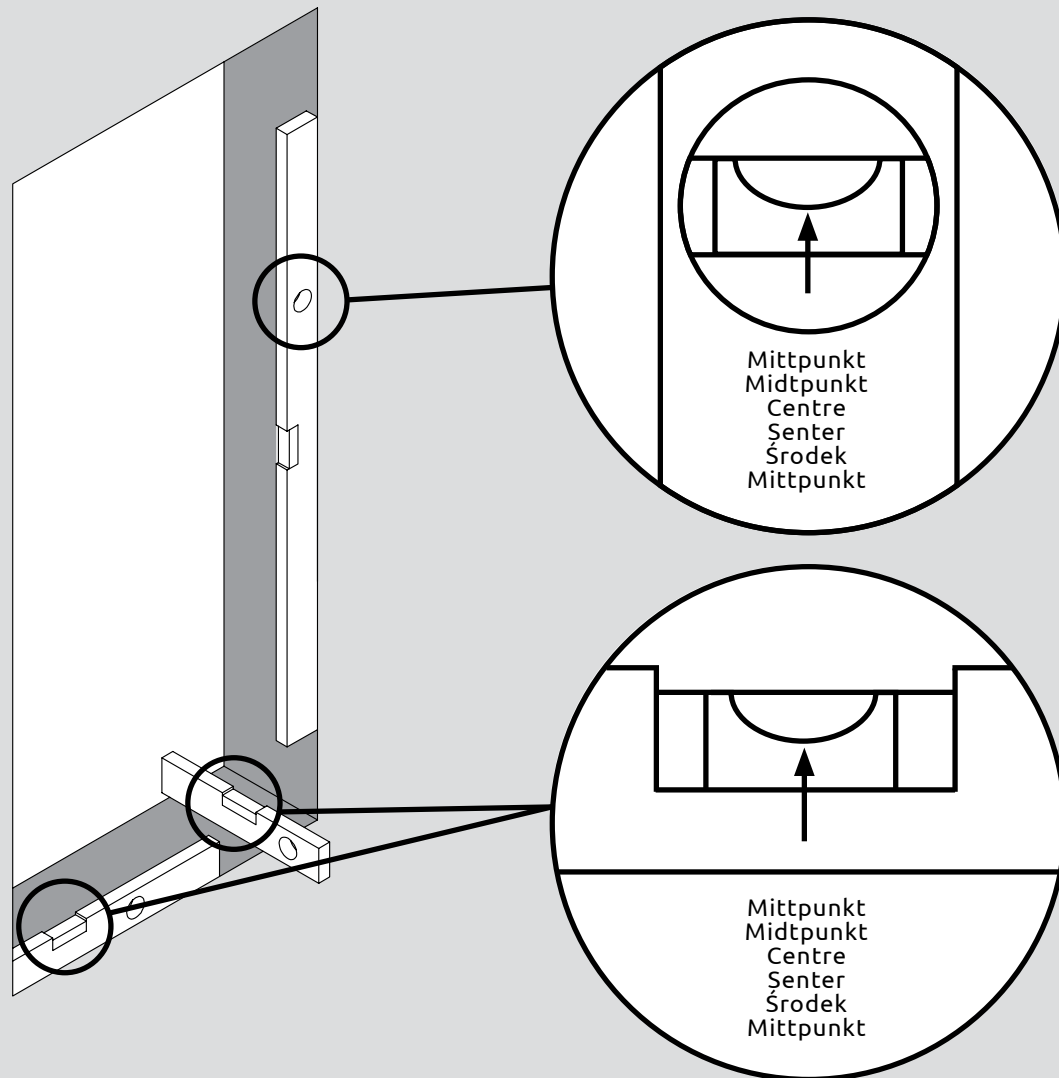
**Aperture preparation
for mounting**

SE

**Förberedelse
för montering**

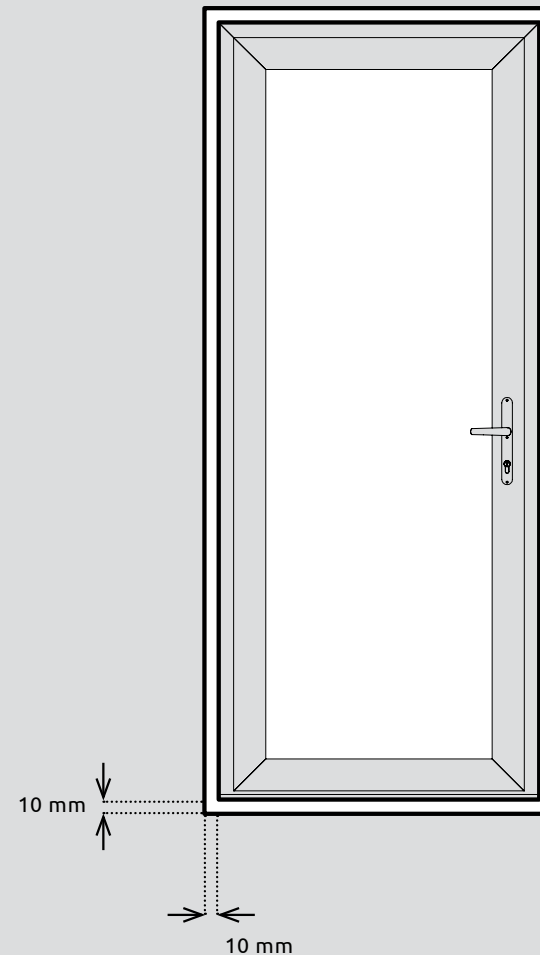
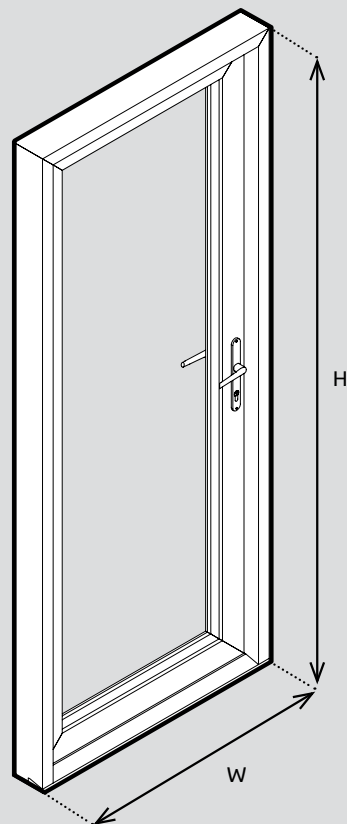
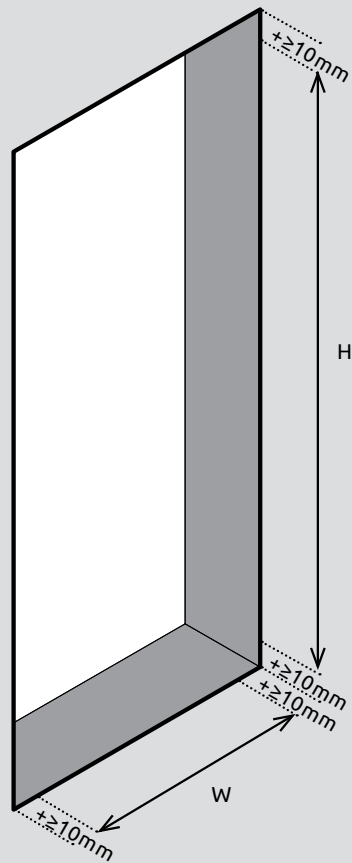


Sichern Sie sich, dass die Oberfläche der Wandöffnung sauber ist
 Sørg for at lysningen er ren og jævn
 Make sure that the surface of the aperture edge is clean
 Sørg for at kanten på åpningen er ren
 Upewnić się, że powierzchnia krawędzi otworu jest czysta
 Se till att kanten på öppningen är ren



DE Kontrollieren Sie, dass die Öffnung in Waage und Lot ist
DK Kontrollere at lysningen er i lod og vater
ENG Check the leveling of the aperture

NO Kontroller at åpningen er i lodd og vater
PL Sprawdzić równomierność otworu
SE Kontrollera att öppningen är i lod och våg



DE Sichern Sie sich, dass die Maße der Tür mit der Wandöffnung passen
DK Kontrollerer at målene på elementet og lysningen stemmer overens
ENG Make sure that the dimensions of the door fit those of the aperture

NO Kontroller mål på dør og åpningens dimensjoner
PL Upewnić się, że wymiary drzwi pasują do otworu
SE Kontrollera hålmåttet att och finns drevmån

DE

**Demontage
des Flügels**

DK

**Demontering
af dørrammen**

ENG

**Removal
of the sash**

NO

**Fjerning av
rammen**

PL

**Ściąganie
skrzydła**

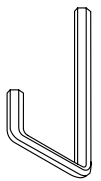
SE

**Lossa
dörrågen**

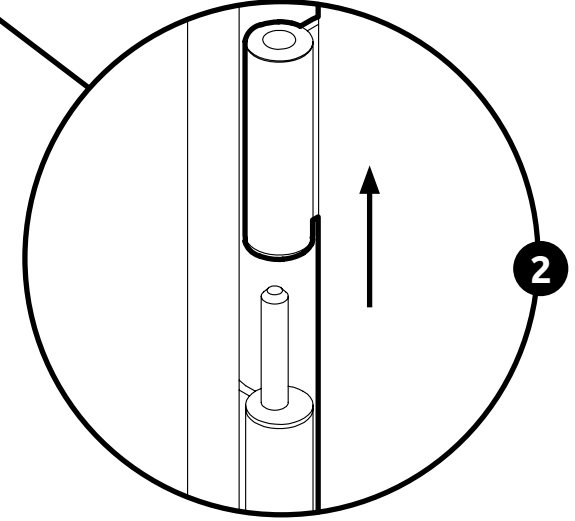
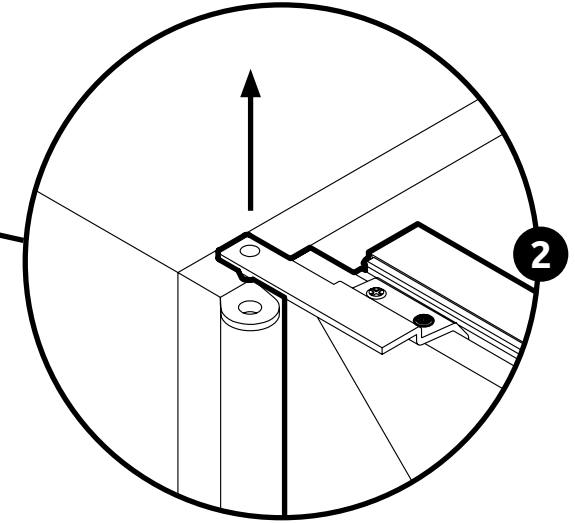
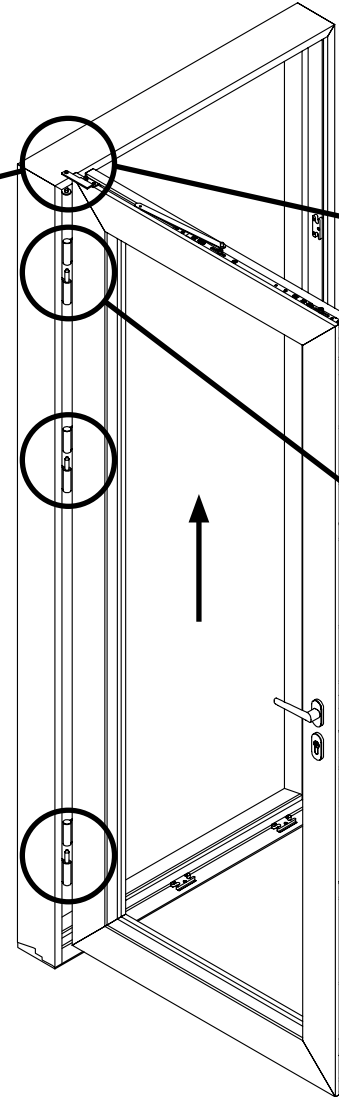
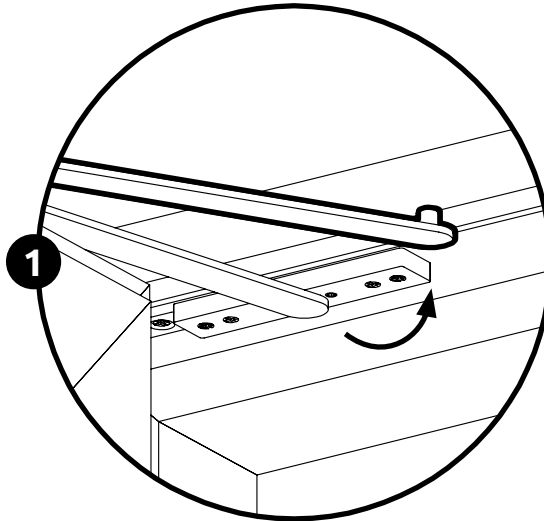
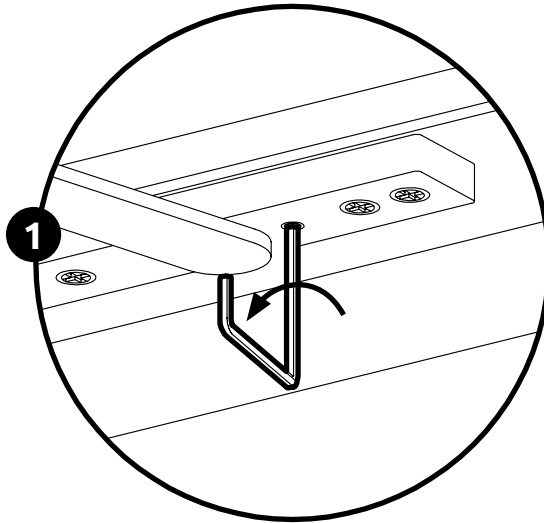


1

Nur Terrassentür
Kun terrassedør
Terrace door only
Bare terrassedør
Tylko drzwi tarasowe
Endast terrassdörr



2.5 mm



DE Entfernen Sie den Flügel
DK Fjern dørrammen
ENG Remove the sash

NO Ta av rammen
PL Usunąć skrzydło
SE Lossa dörrblad



**Montage
der Tür**



**Montage
af elementet**



**Mounting
of the door**



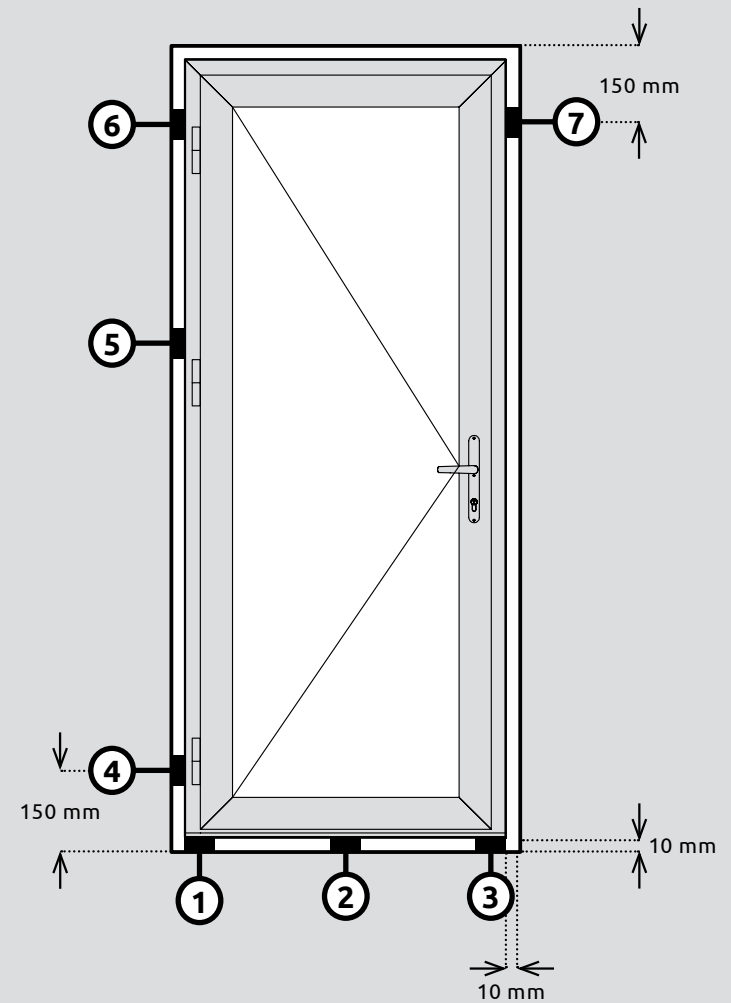
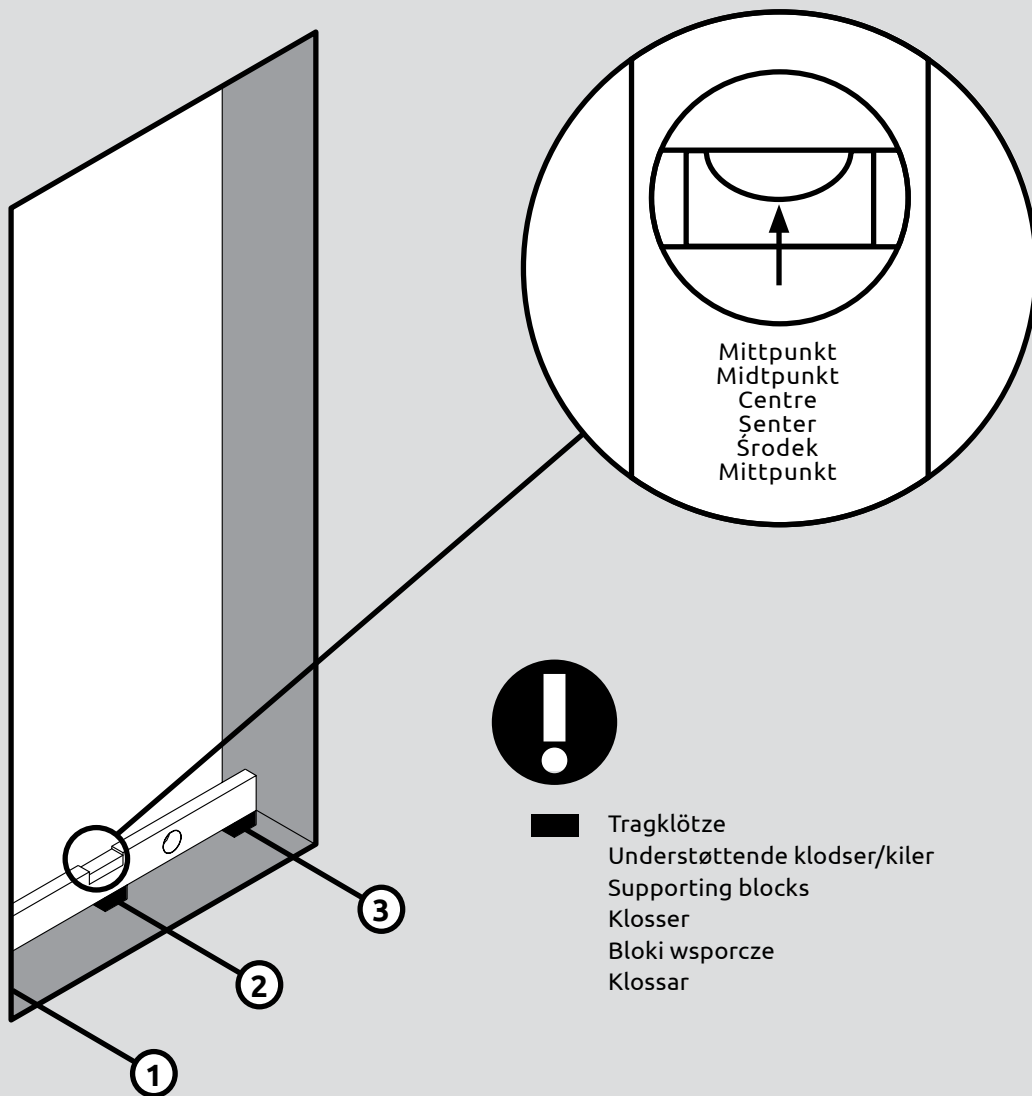
**Montering
av døren**



**Montaż
drzwi**

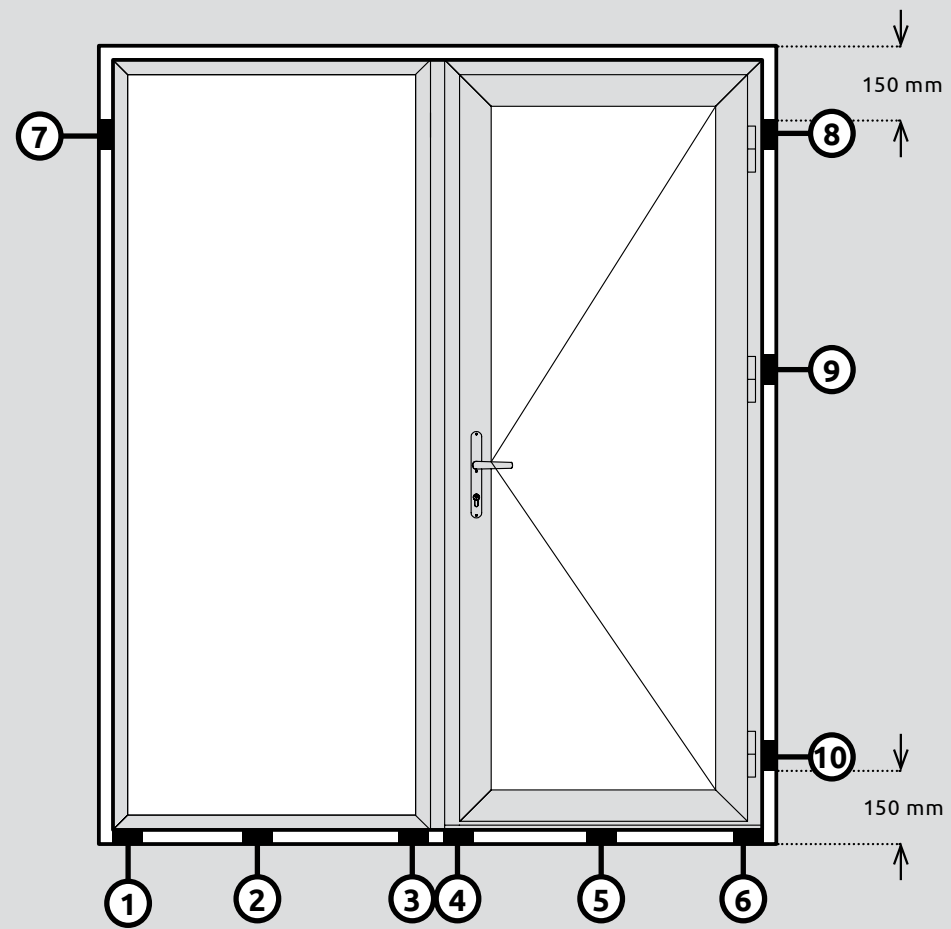
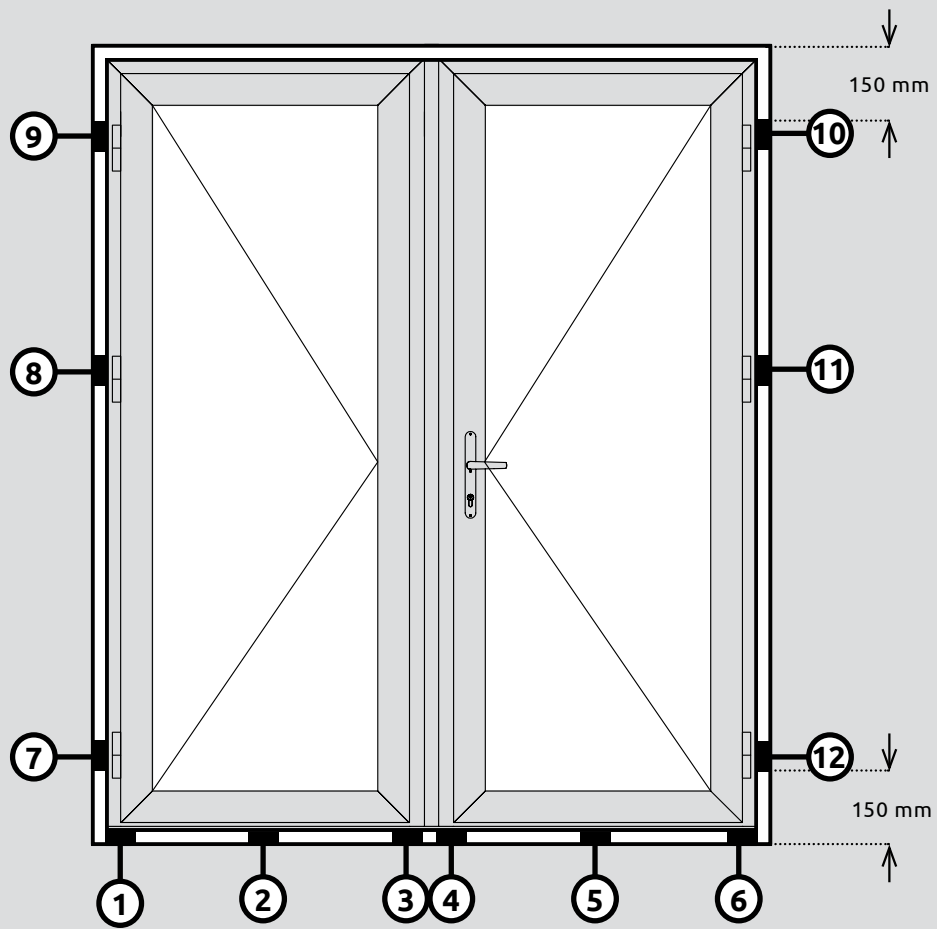


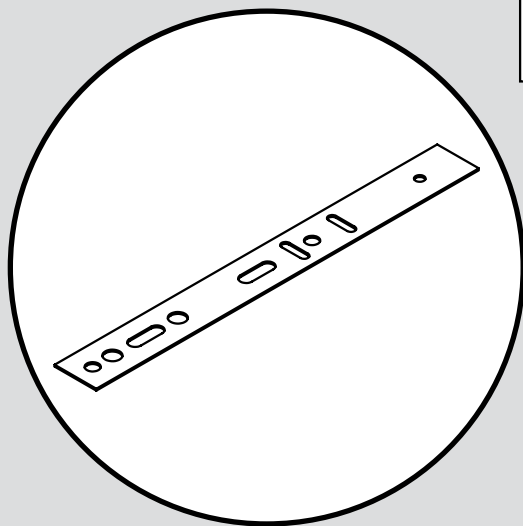
Montage



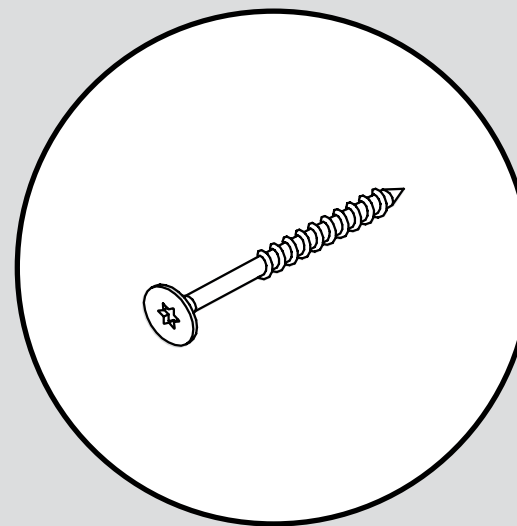
DE Platziere die Tragklötze
DK Placer understøttende klodser/kiler
ENG Place the supporting blocks

NO Plasser klosser
PL Umieścić bloki wsparcze
SE Placera ut klossar





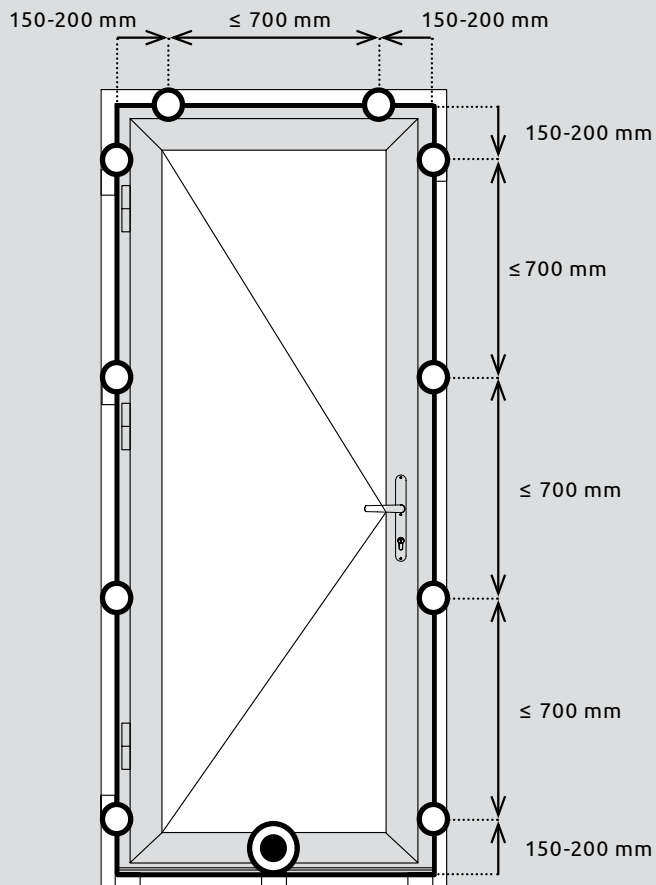
17



24

DE Wählen Sie die Montagemethode. Schrauben oder montageanker
DK Vælg fastgørelsesmetode. Ankre eller skruer
ENG Choose the mounting method. Anchors or screws

NO Velg monteringsmetode. Ankre eller skruer
PL Wybrać metodę montażu. Kotwy lub śruby
SE Välj monteringsmetod. Beslag eller skruvmontage



Tür mit Aluminiumstufe
 Dør med aluminium trin
 Door with aluminium threshold
 Dør med aluminiumstrinn
 Drzwi z aluminiowym progiem
 Dörr med aluminiumsteg

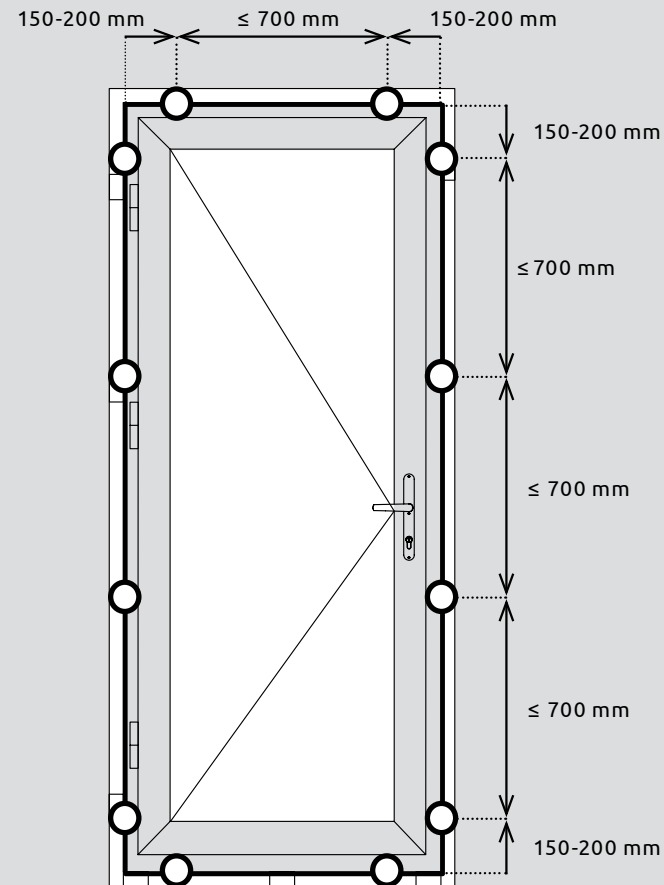
DE Diagramm der Ankerbefestigung
DK Diagram for ankre montering
ENG Diagram for installation with anchors



○ Befestigungspunkt für Anker
 Monteringspunkt for anker
 Mounting point for anchor
 Punkt mocowania kotwy
 Monteringspunkt för ankare

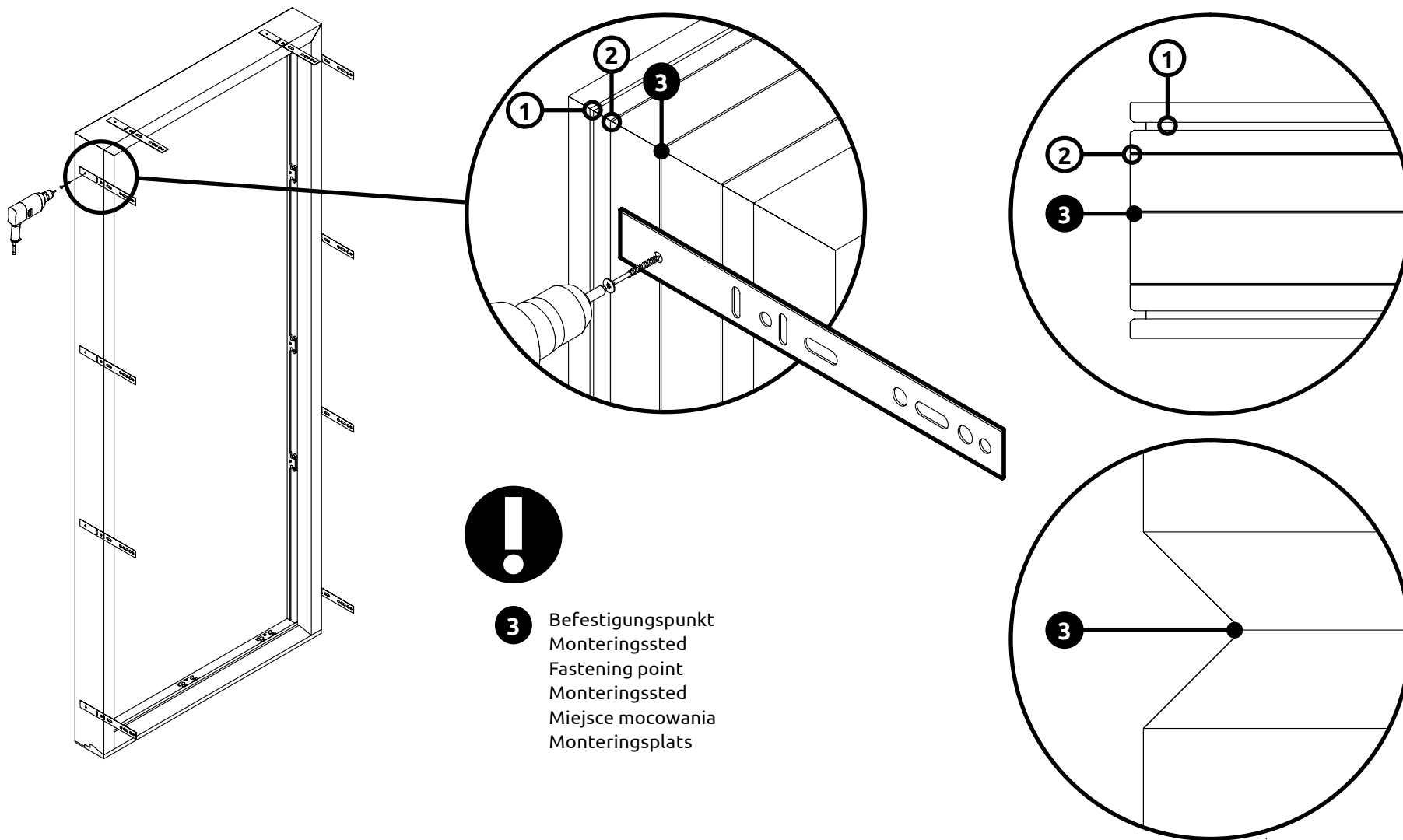


○ Extra Befestigungspunkt für Schraube
 Extra monteringspunkt for skruer
 Extra mounting point for screw
 Ekstra monteringspunkt for skruer
 Dodatkowy punkt mocowania kotwy
 Extra monteringspunkt för skruv



Tür mit PVC-Stufe
 Dør med pvc trin
 Door with pvc threshold
 Dør med pvc trinn
 Drzwi z progiem PCV
 Dörr med pvc steg

NO Diagram for ankremontering
PL Schemat montażu kotew
SE Diagram för monteringsbeslag



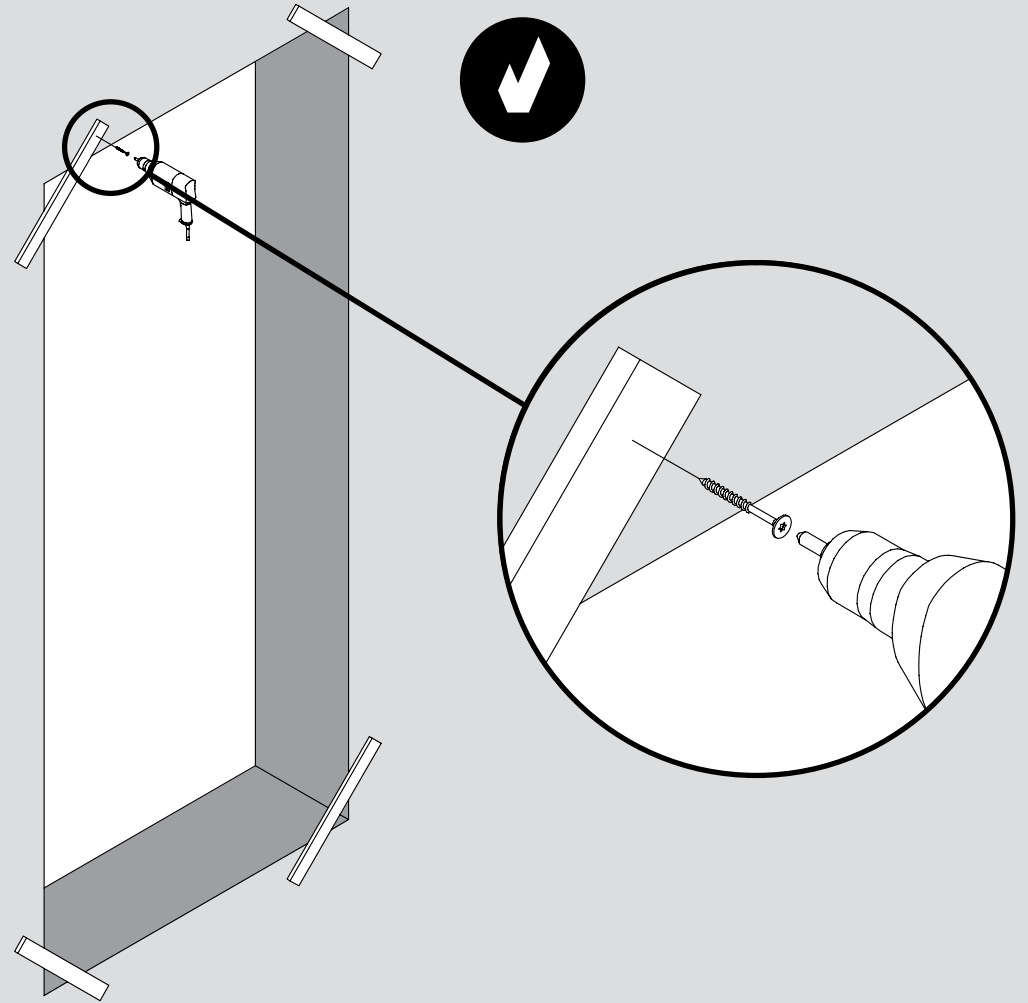
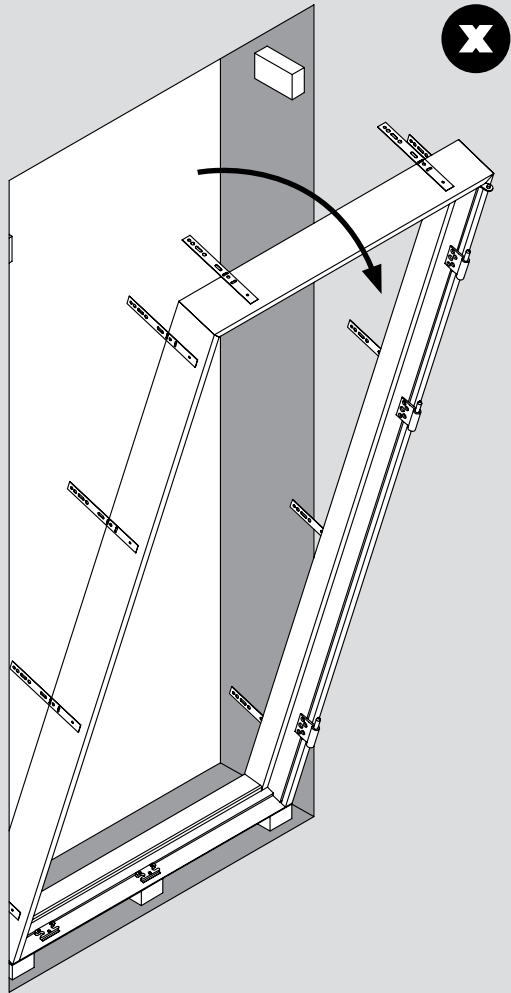
- 3** Befestigungspunkt
- Monteringssted
- Fastening point
- Monteringssted
- Miejsce mocowania
- Monteringsplats

DE Schrauben Sie die Anker in den Rahmen
DK Skru beslaget fast til karmen
ENG Fasten anchors to the frame

NO Skru fast ankrene i rammen
PL Przykręcić kotwy do framugi
SE Skruva fast beslagen i karmen

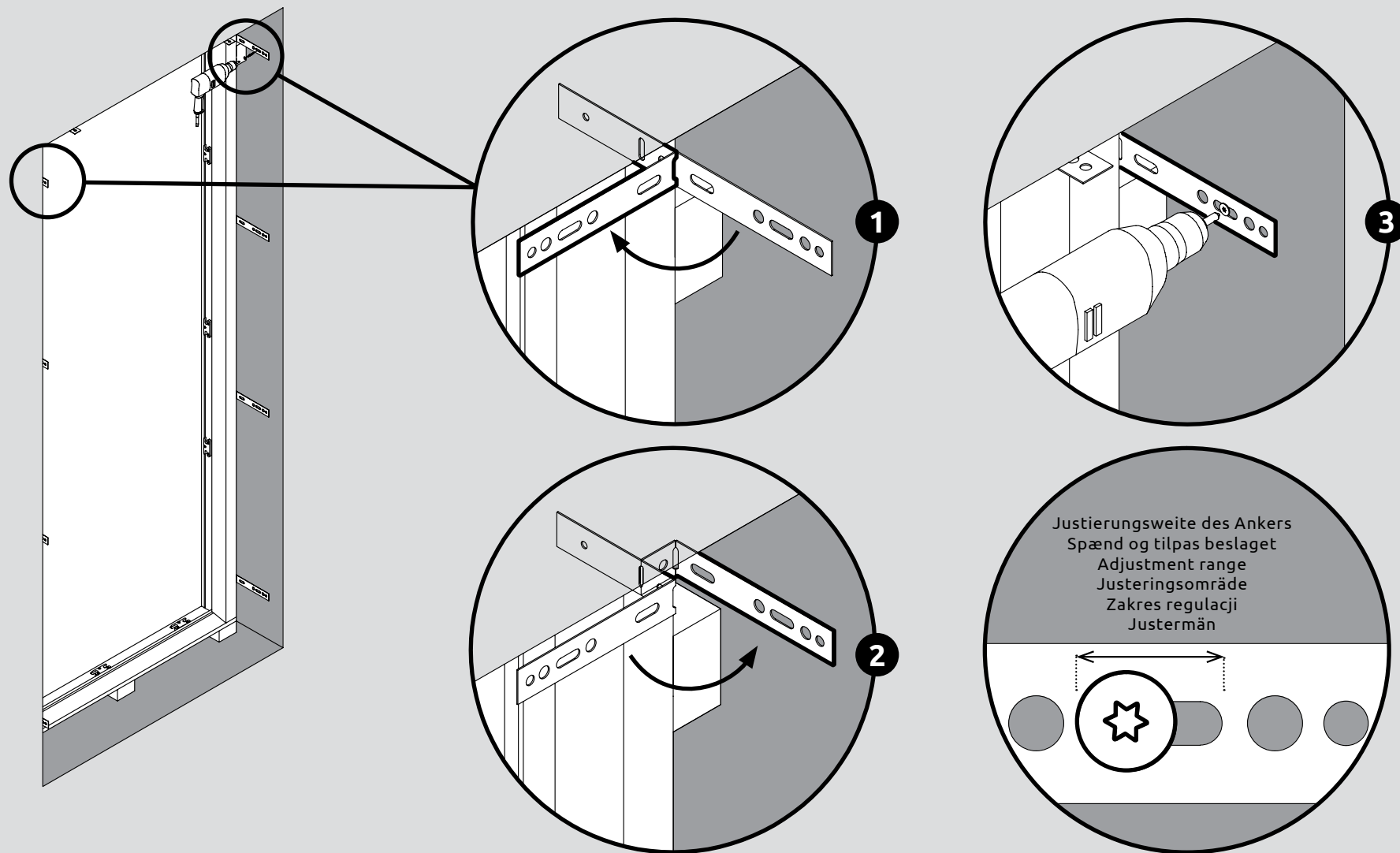


Achtung!
OBS!
Caution!
OBS!
Uwaga!
Varning!



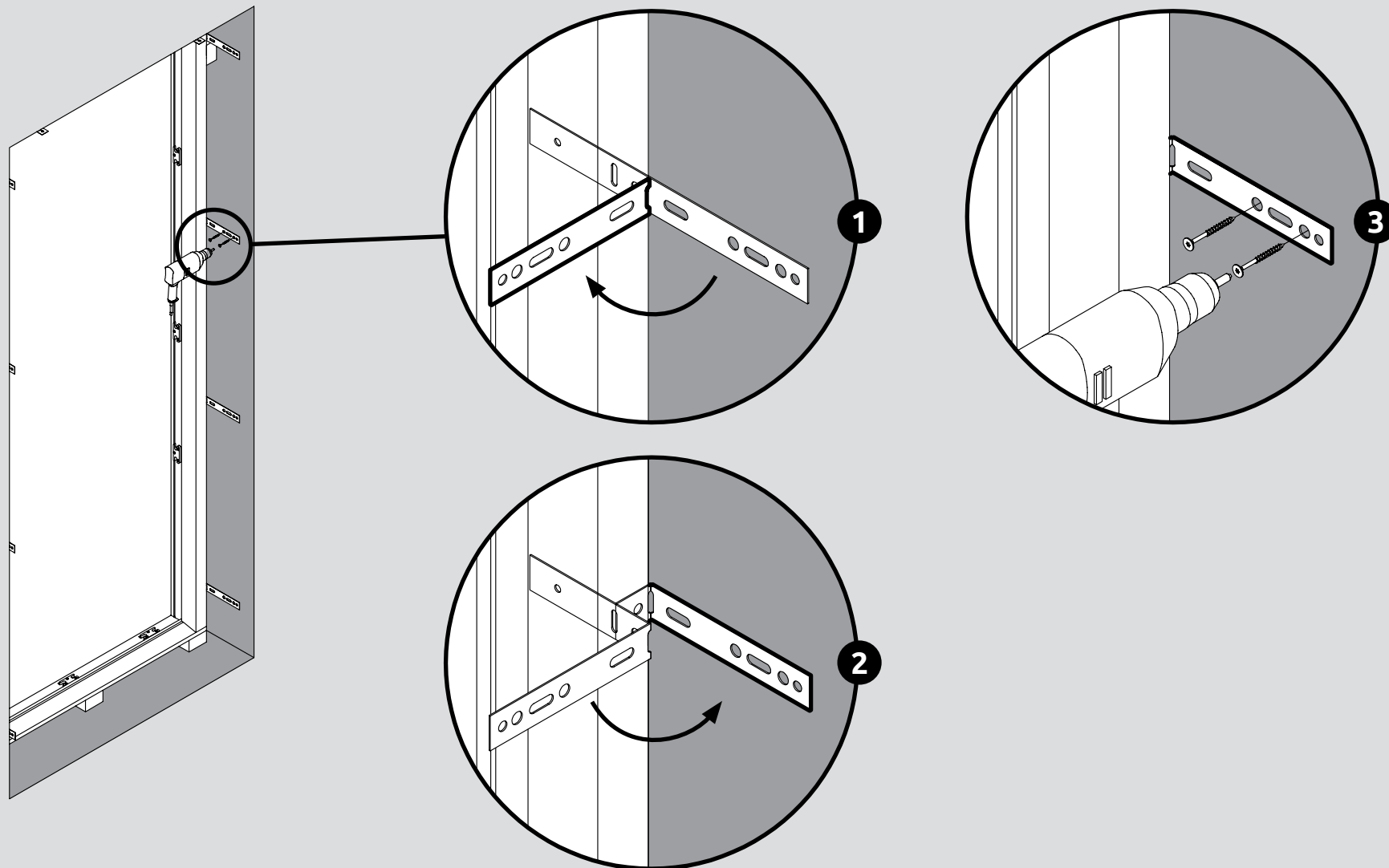
DE Sichern Sie sich, dass der Rahmen nicht aus der Öffnung fallen kann. Methode Nr. 1
DK Sørg for at karmen ikke falder ud. Metode nr. 1
ENG Prevent the frame from falling out. Method 1

NO Sørg for at karmen ikke faller ut. Metode nr. 1
PL Nie dopuścić do wypadnięcia framugi. Metoda 1
SE Förhindra att karmen faller ut. Metod 1



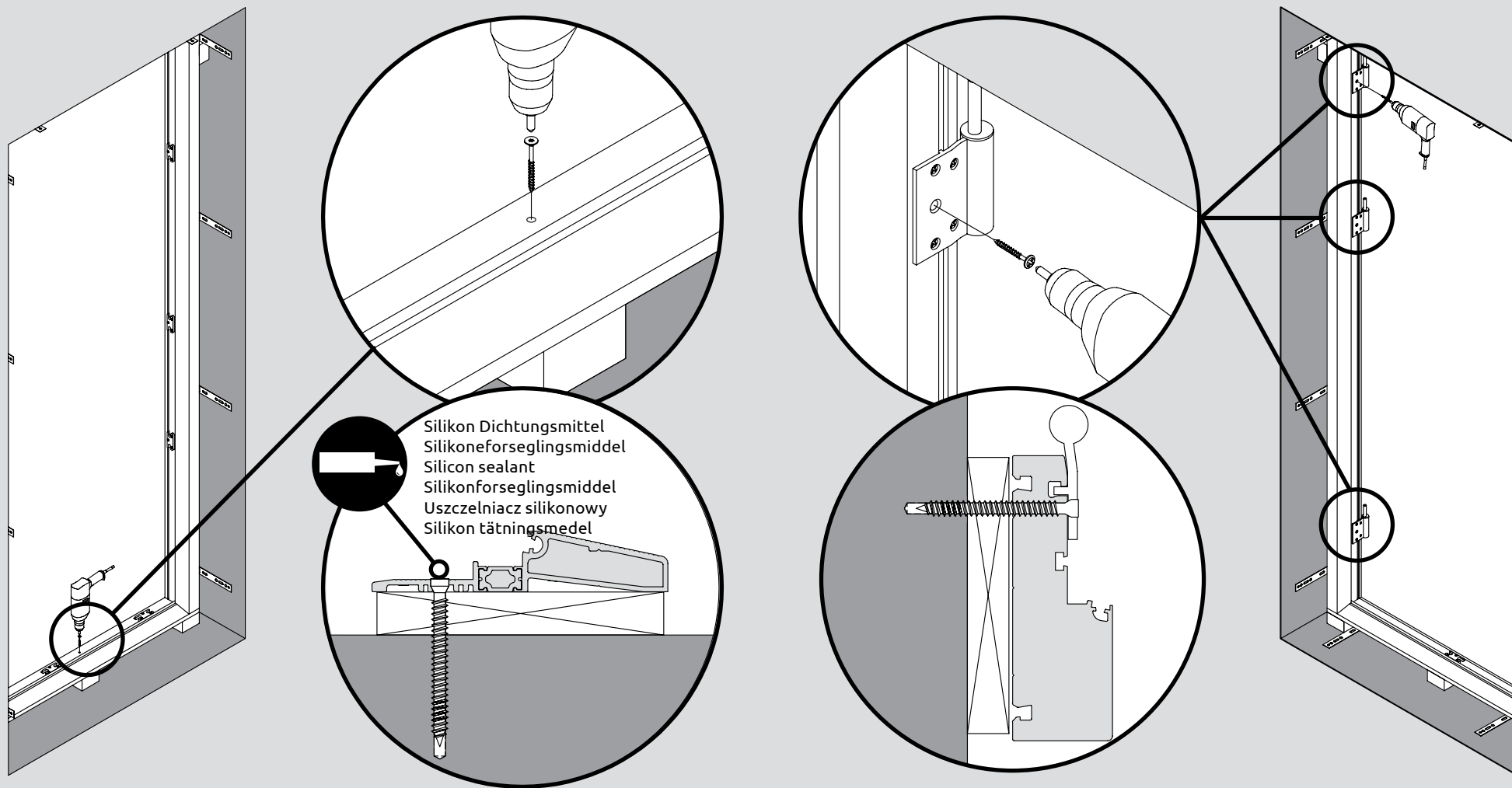
DE Sichern Sie sich, dass der Rahmen nicht aus der Öffnung fallen kann. Methode Nr. 2
DK Sørg for at karmen ikke falder ud. Metode nr. 2
ENG Prevent the frame from falling out. Method 2

NO Sørg for at karmen ikke faller ut. Metode nr. 2
PL Nie dopuścić do wypadnięcia framugi. Metoda 2
SE Förhindra att karmen faller ut. Metod 2



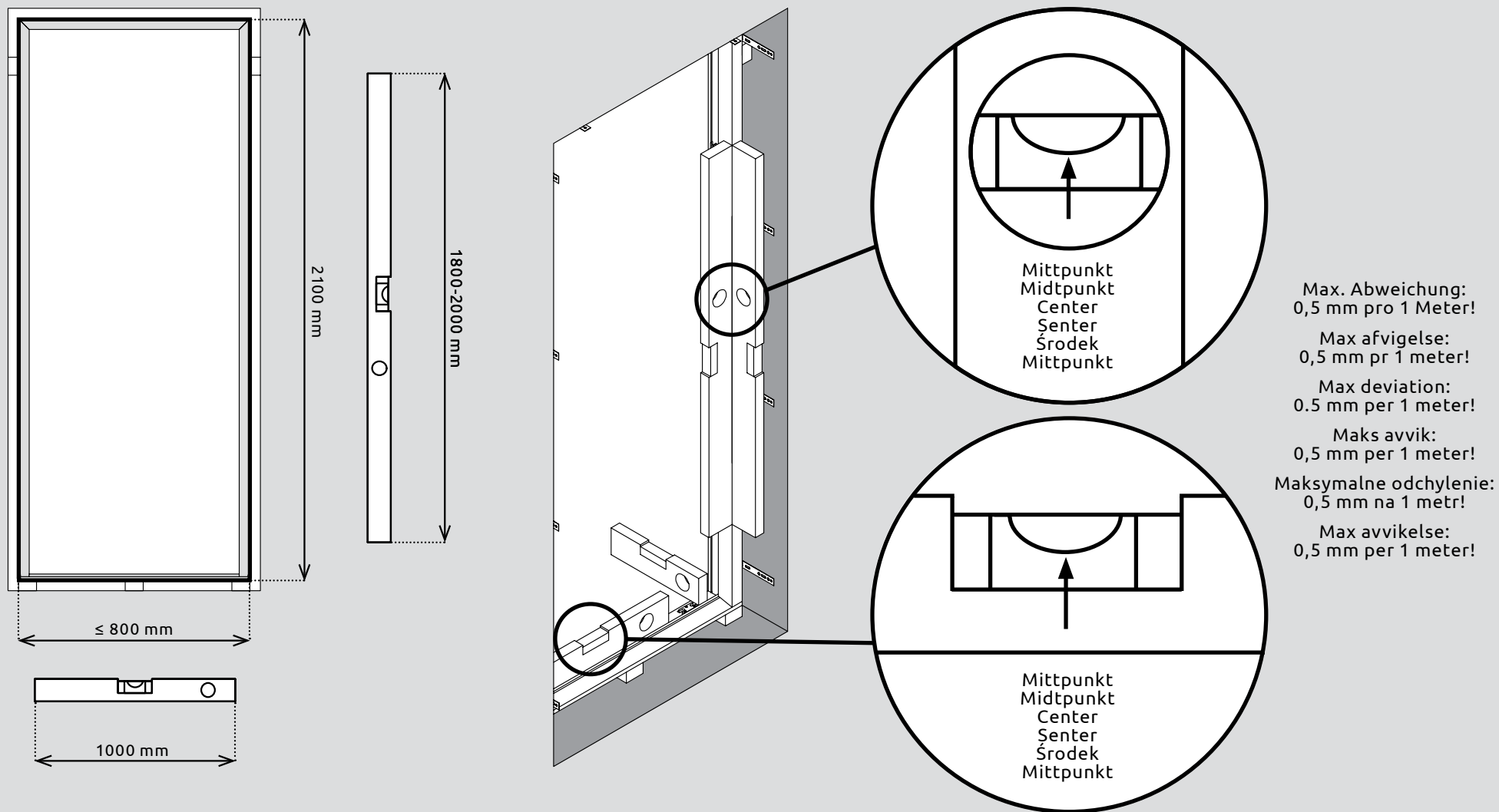
DE Beugen Sie und Schrauben Sie die Anker in der Wand fest
DK Bøj og skru beslaget fast
ENG Bend and fasten the anchors to the wall

NO Bøy og skru fast ankrene i veggen
PL Zgiąć i przykręcić kotwy do ściany
SE Böj och skruva fast beslagen på väggen



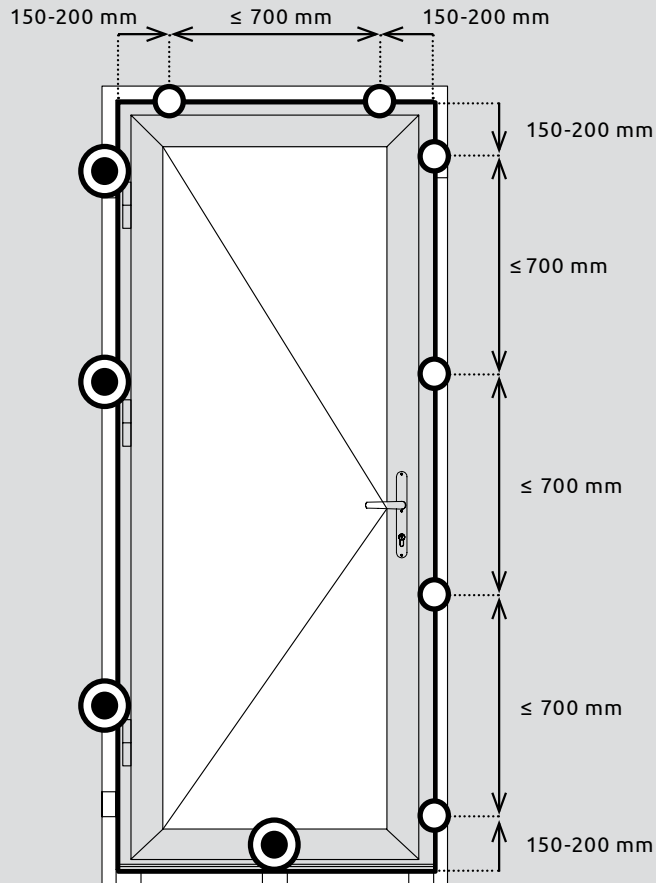
- DE** Schrauben Sie die obere Aluminiumstufe auf
DK Skru det øverste aluminiumstrin op
ENG Screw up the aluminium threshold
NO Skru fast aluminiumstrinnet
PL Przykręć próg aluminiowy
SE Skruva fast aluminiumtröskeln

- DE** Schrauben Sie die Scharniere in die Wand
DK Skru overhængslet
ENG Screw up the hinges
NO Skru fast overhengeolet
PL Przykręć zawiasy
SE Skruva fast gångjärnen



DE Kontrollieren Sie, dass die Tür in Waage und Lot ist
DK Kontrollere at elementet er i lod og vater
ENG Check the leveling of the door

NO Kontroller at døren er i vater
PL Sprawdzić równomierność drzwi
SE Kontrollera att dörren är i lod och våg



Tür mit Aluminiumstufe
 Dør med aluminium trin
 Door with aluminium step
 Dør med aluminiumstrinn
 Drzwi z aluminiowym progiem
 Dörr med aluminiumsteg

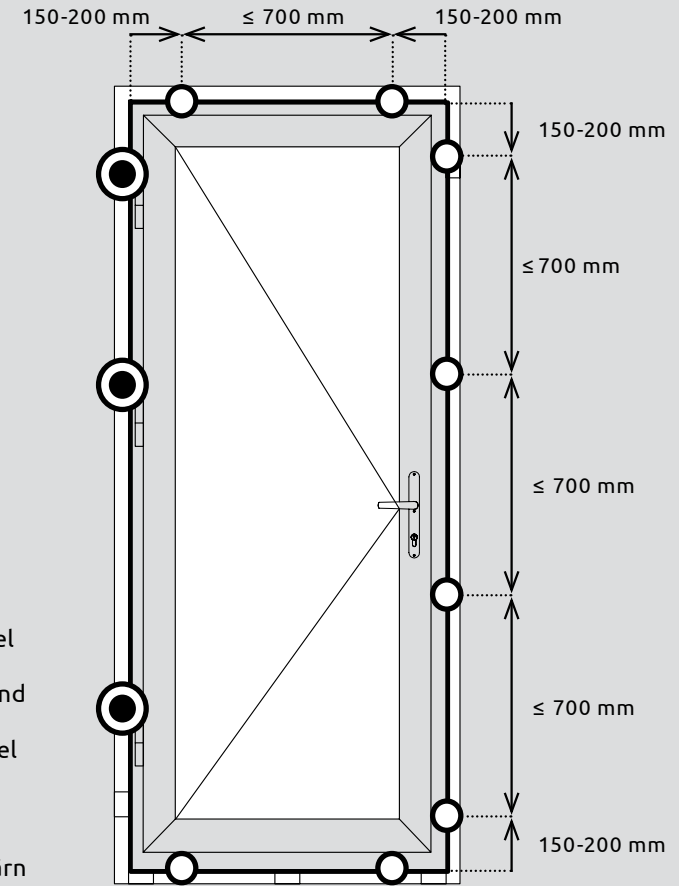
DE Diagramm zur Schraubmontage
DK Diagram til montering af skruer
ENG Diagram for installation with screws



Befestigungspunkt zum Schraubmontage
 Monteringspunkt af skruer
 Mounting point for screw
 Monteringspunkt for skruer
 Punkt mocowania śruby
 Monteringspunkt för skruv

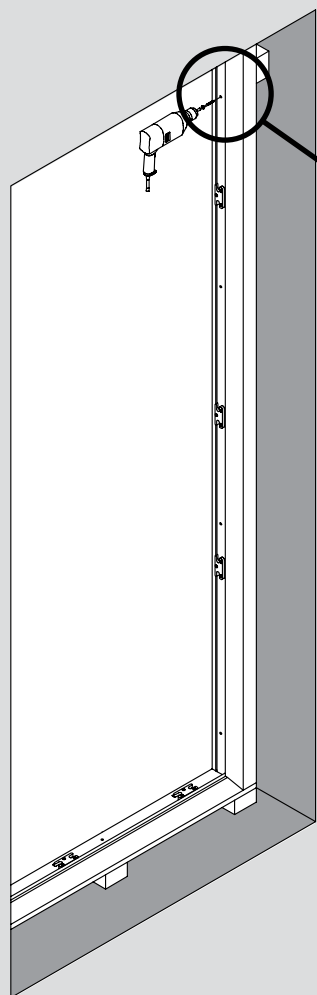


Zusätzlicher Befestigungspunkt für Türscharnier und Aluminiumstufe
 Ekstra monteringspunkt til dørhængsel og aluminiumstrin
 Extra mounting point for door hinge and aluminium threshold
 Ekstra monteringspunkt for dørhængsel og aluminiumstrinn
 Dodatkowy punkt mocowania zawiasu drzwi i progu aluminiowego
 Extra monteringspunkt för dörrgångjärn och aluminiumtröskel



Tür mit PVC-Stufe
 Dør med pvc trin
 Door with pvc threshold
 Dør med pvc trinn
 Drzwi z progiem PCV
 Dörr med pvc steg

NO Diagram for montering av skruer
PL Schemat montażu śrub
SE Diagram för skruvmontering

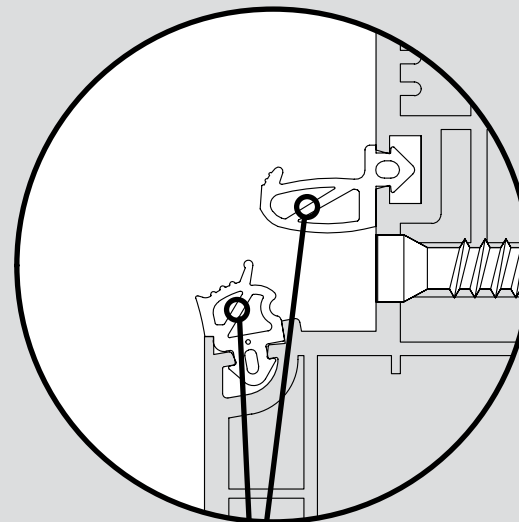
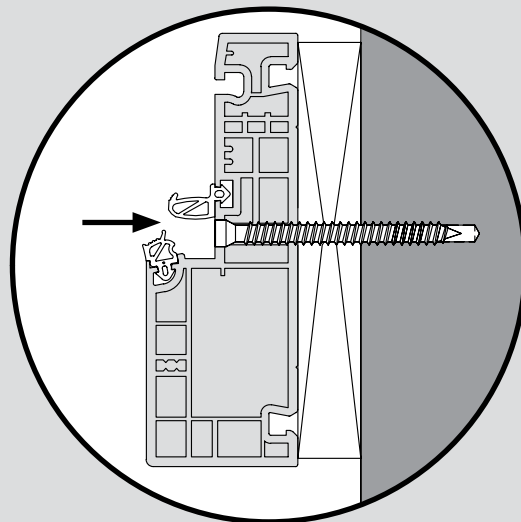
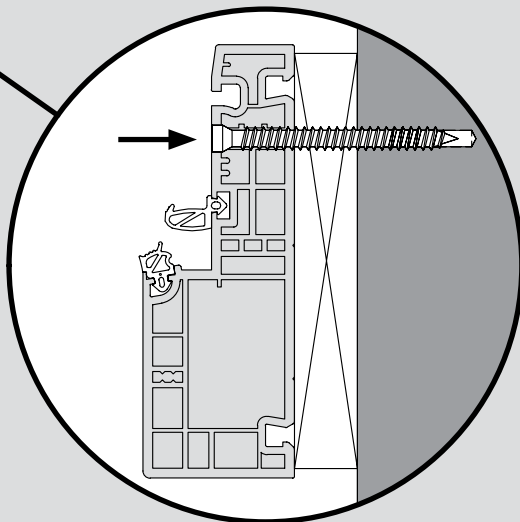


Methode Nr. 1
Method 1
Metoda 1

Metode nr. 1
Metode nr. 1
Metod 1

Methode Nr. 2
Method 2
Metoda 2

Metode nr. 2
Metode nr. 2
Metod 2



22

DE Schrauben Sie die obere Aluminiumstufe auf und Sie die Scharniere
DK Skru det øverste aluminiumstrin op og overhængslet
ENG Screw up the aluminium threshold and the hinges
NO Skru fast aluminiumstrinnet og overhengelet
PL Przykręć próg aluminiowy i zawiasy
SE Skruva fast aluminiumtröskeln och det gångjärnen



23

DE Kontrollieren Sie, dass die Tür in Waage und Lot ist
DK Kontrollere at elementet er i lod og vater
ENG Check the leveling of the door
NO Kontrollere at døren er i vater
PL Sprawdzić równomierność drzwi
SE Kontrollera att dörren är i lod och våg

Achtung! Beschädigen Sie die Dichtung während des Bohrens nicht

OBS! Undgå at beskadige pakningen under boringen

Caution! Do not damage the gasket during drilling

OBS! Ikke tætt pakningen under boring

Uwaga! Nie zniszczyć uszczelki podczas wiercenia

Warning! Skada inte packningen under borrhningen

DE Schrauben Sie den Rahmen in der Wand fest. Schraubenposition
DK Fastgør karmen med skruer. Skruer position
ENG Fasten the frame. Screw position

NO Monter rammen med skruer. Plassering av skruer
PL Przykręć framugę. Pozycja śruby
SE Monter med skruv. Placering av skruven

DE

**Montage des
Flügels**

NO

**Montering av rammen
på karmen**

DK

**Montering af dørrammen
på karmen**

PL

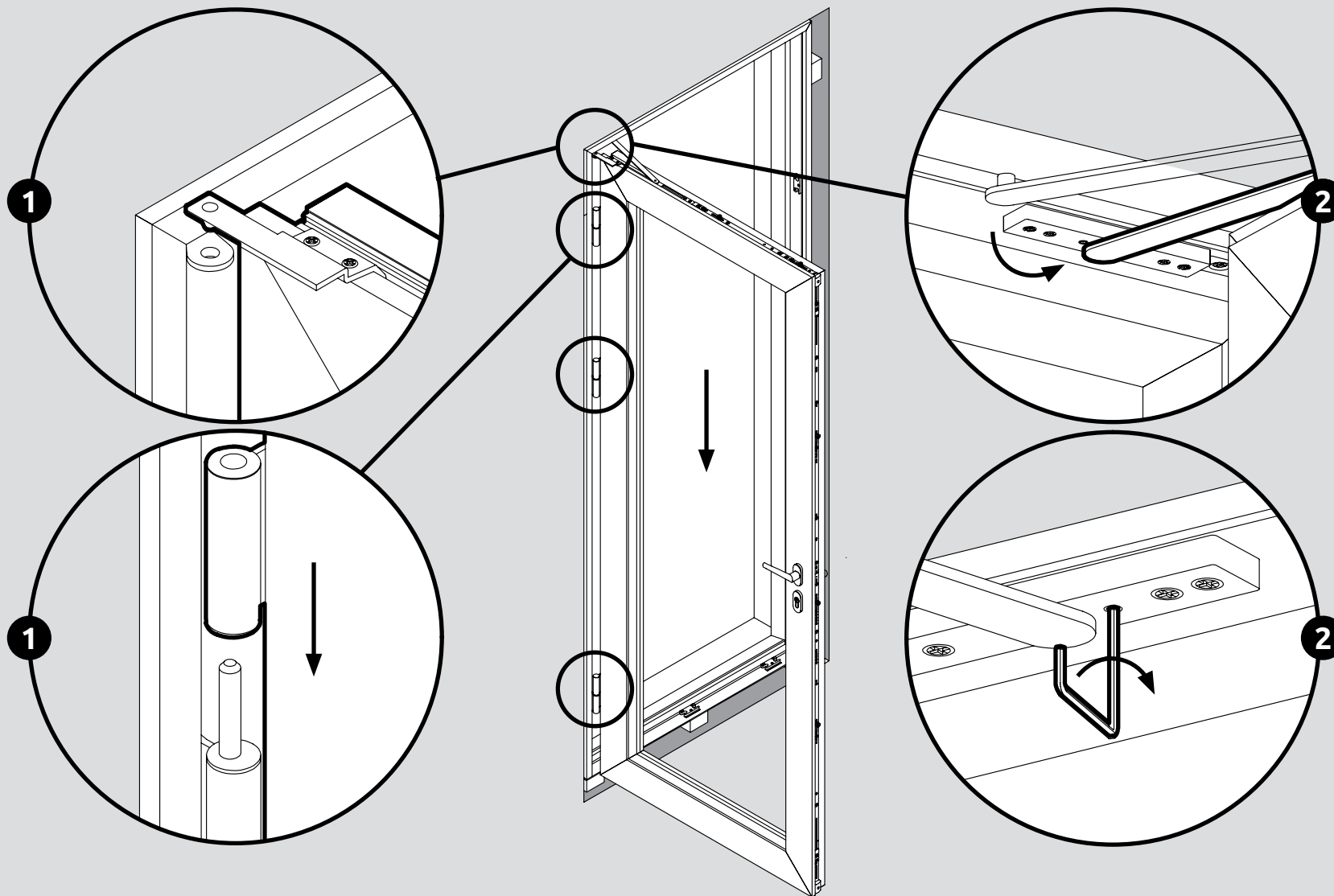
**Montaż skrzydła
na framudze**

ENG

**Mounting of the sash
onto the frame**

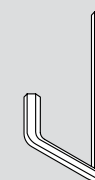
SE

**Montering av bågen
i karmen**



2

Nur Terrassentür
Kun terrassedør
Terrace door only
Bare terrassedør
Tylko drzwi tarasowe
Endast terrassdörr



2.5 mm

DE Montieren Sie den Flügel zurück in den Rahmen
DK Montering af dørrammen
ENG Install the sash

NO Installer rammen
PL Zamontować skrzydło
SE Montera bågen

DE

**Abschluss und
Kontrolle**

DK

**Afsluttende
kontrol**

ENG

**Finishing
operations**

NO

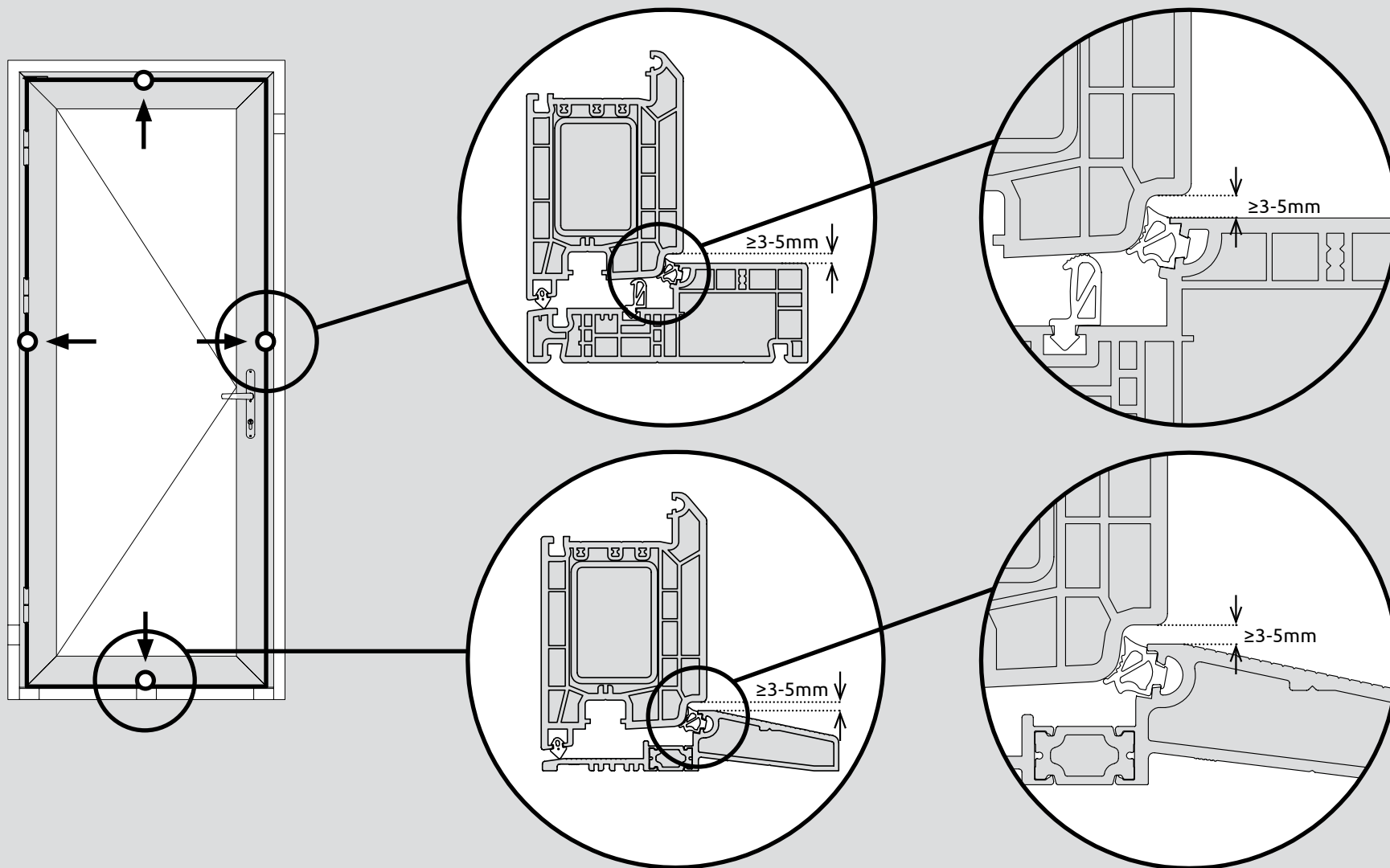
Avslutning

PL

**Czynności
wykończeniowe**

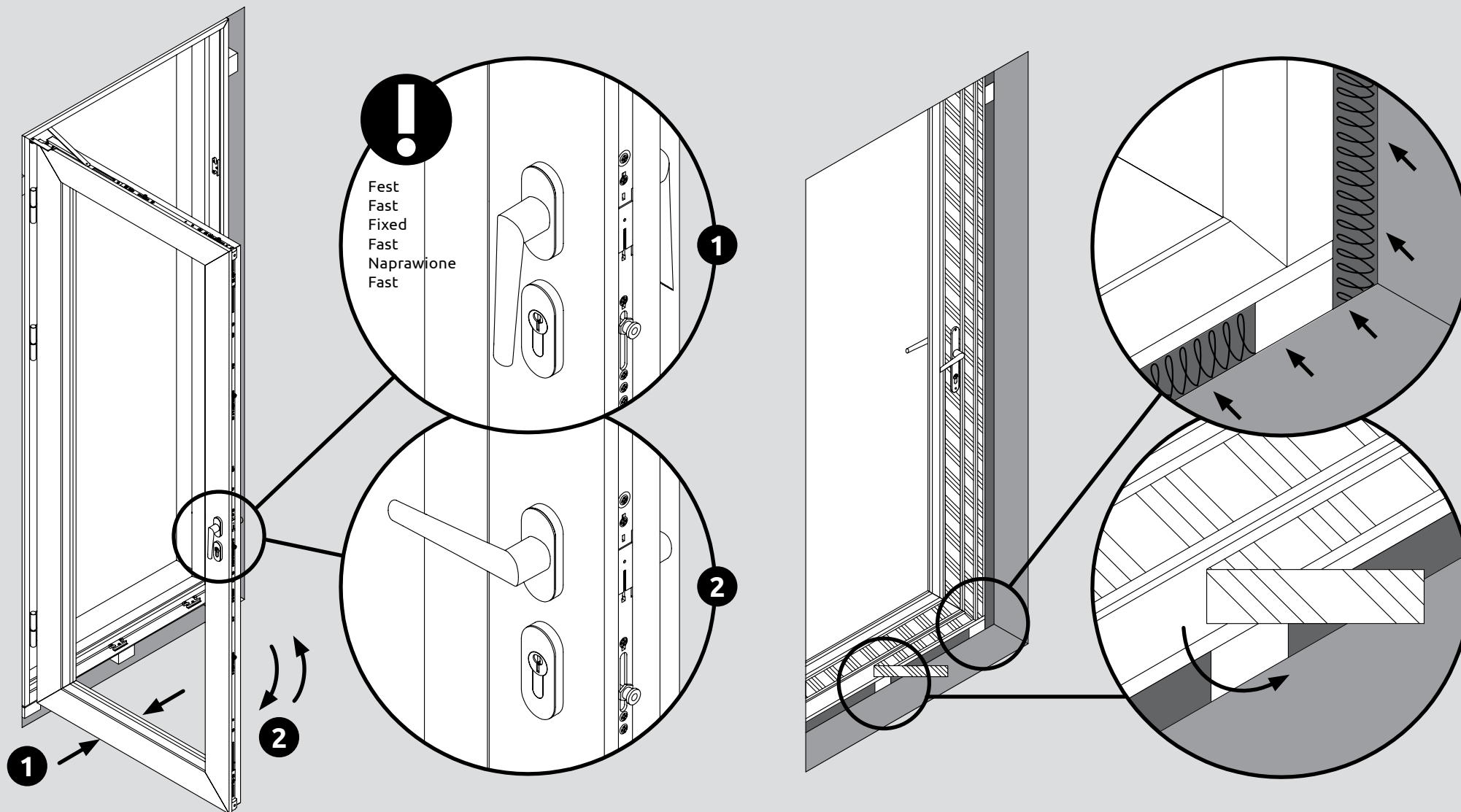
SE

**Vid avslutad
montering**



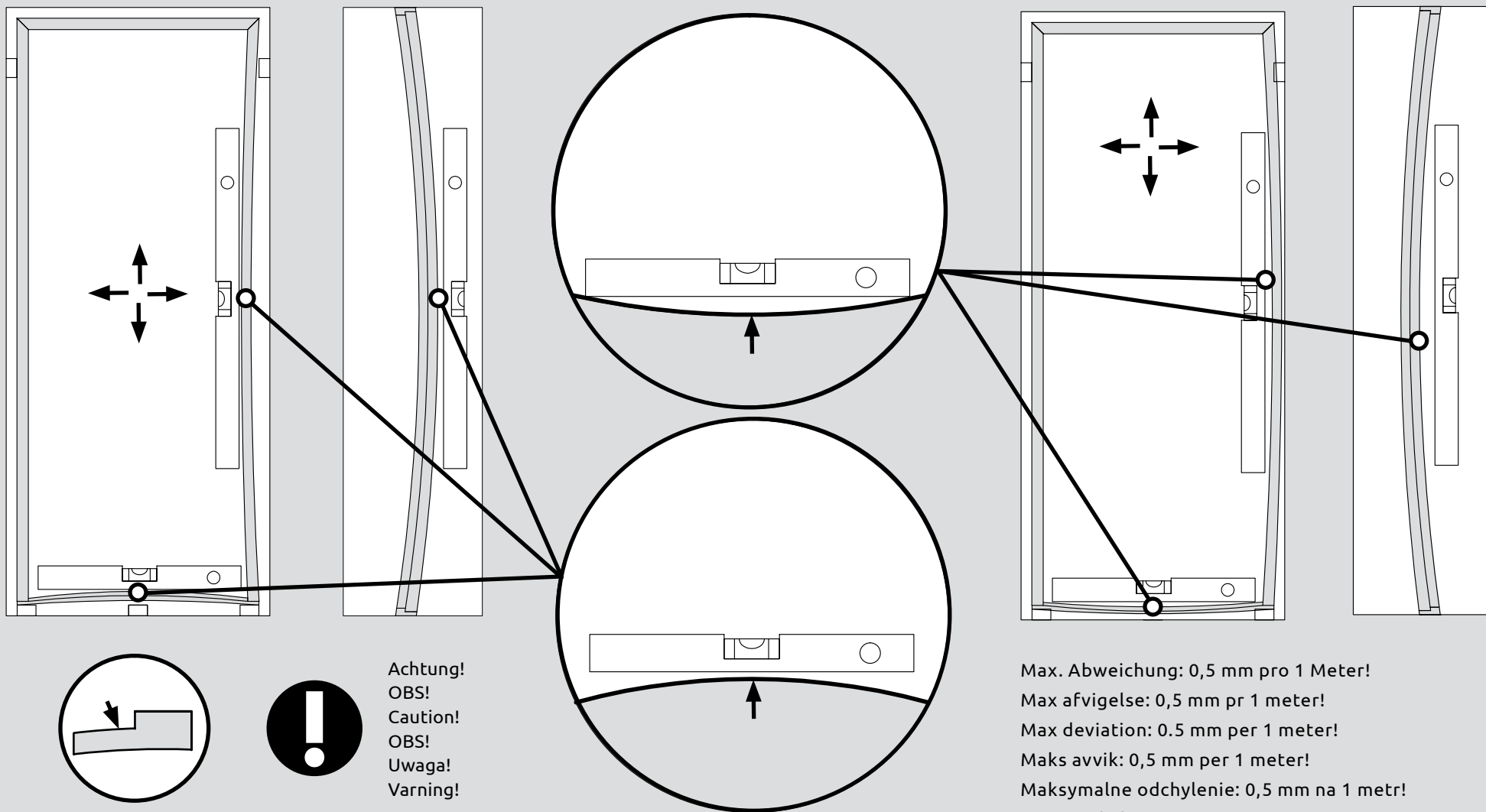
DE Kontrollieren Sie den Abstand zwischen Rahmen und Flügel
DK Tjek afstanden mellem dørrammen og karmen
ENG Check the distance between the frame and the sash

NO Sjekk avstanden mellom rammen og karmen
PL Sprawdzić odległość między framugą a skrzydłem
SE Kontrollera avståndet mellan karmen och dörrbågen



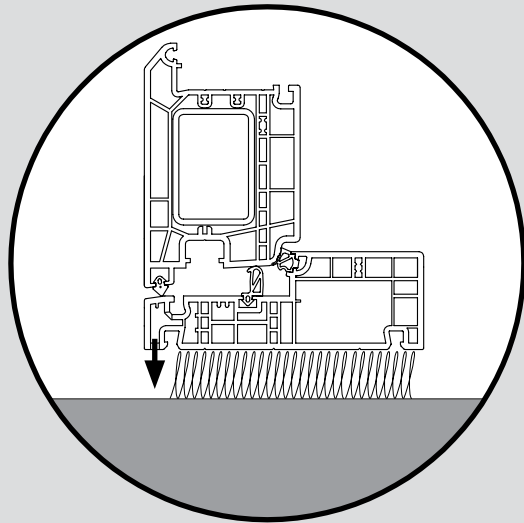
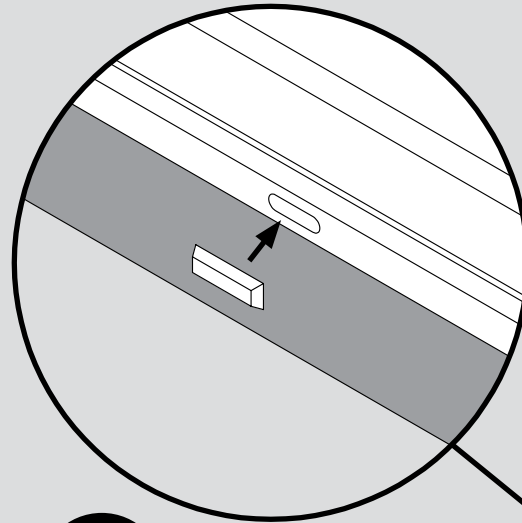
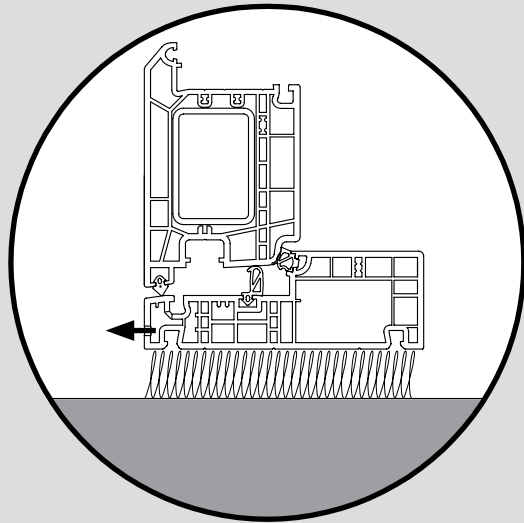
- DE** Kontrollieren Sie, dass die Tür problemfrei öffnet
DK Kontrollere at elementet åbner let og problemfrit
ENG Check the smoothness of swinging
NO Kontrollere at døren kan åpnes og lukkes enkelt
PL Sprawdzić płynność obrotu
SE Kontrollera att dörren går att öppna enkelt

- DE** Abstand zwischen Rahmen und Wand wird verfugt und Schutzfilm entfernt
DK Udvendigt fuges med egnet gummifugemasse, og beskyttelsesfilm fjernes
ENG Seal the aperture edge and remove protective film
NO Isolere mellom vegg og karm og ta bort beskyttelsesfolien
PL Uszczelnij krawędź otworu i usuń folię ochronną
SE Täta noga runt dörren och ta av skyddsfilmen



DE Kontrollieren Sie, dass der Rahmen sich nicht gebeugt hat
DK Tjek at karmen ikke er deformeret
ENG Check for possible frame deformations

NO Kontroller karmen for deformasjoner
PL Sprawdź, czy nie ma żadnych zniekształceń ramy
SE Kontrollera att karmen är rak



Falls kein Abtropfkanal zu finden ist, sitzt dieser unter dem Rahmen. Bitte nicht abdecken!

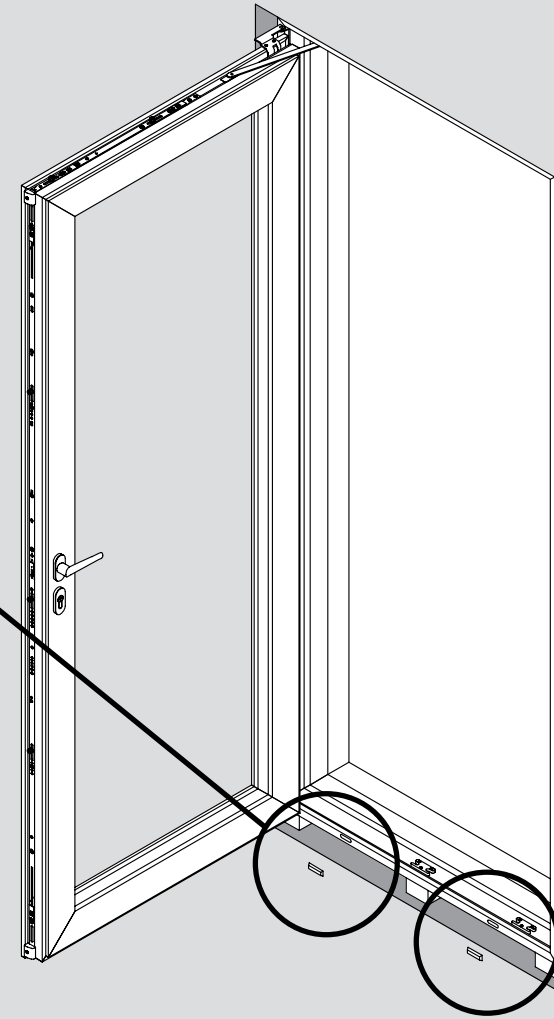
Hvis der ikke er noget synligt dræn på forsiden af karmen, sidder det i bunden af karmen. Drænet må ikke tildækkes, eller proes af!

If there is no drainage in the visible part of the frame, it is at the bottom of the frame. Do not cover!

Hvis det ikke er noen drenering i den synlige delen av rammen, er den i bunnen av rammen. Må ikke tildekkes!

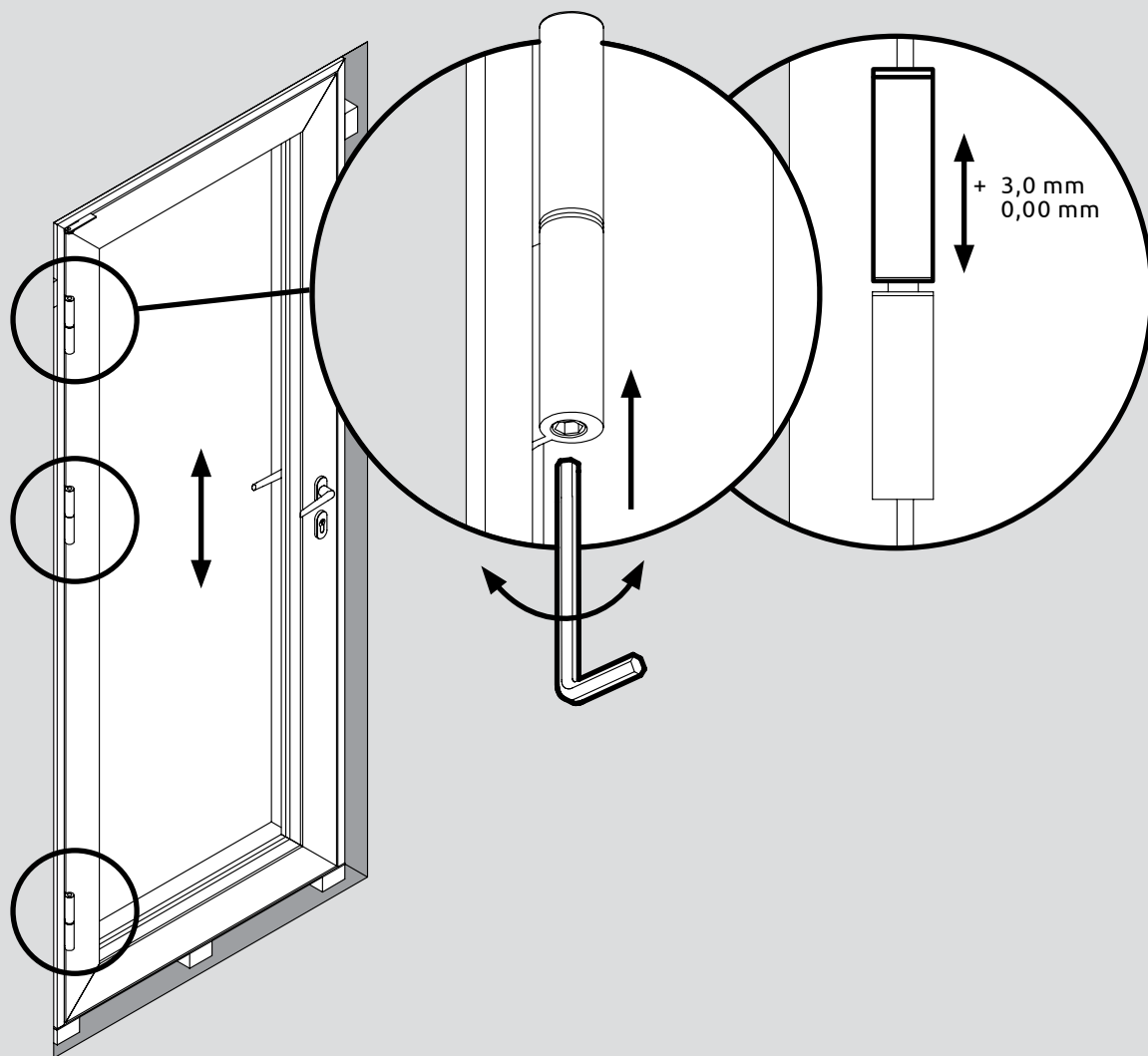
Jeśli w widocznej części ramy nie ma drenażu, znajduje się on u dołu ramy. Nie przykrywać!

Om det inte finns synliga dräneringshål är dessa placerade på undersidan, dessa får inte täckas för!

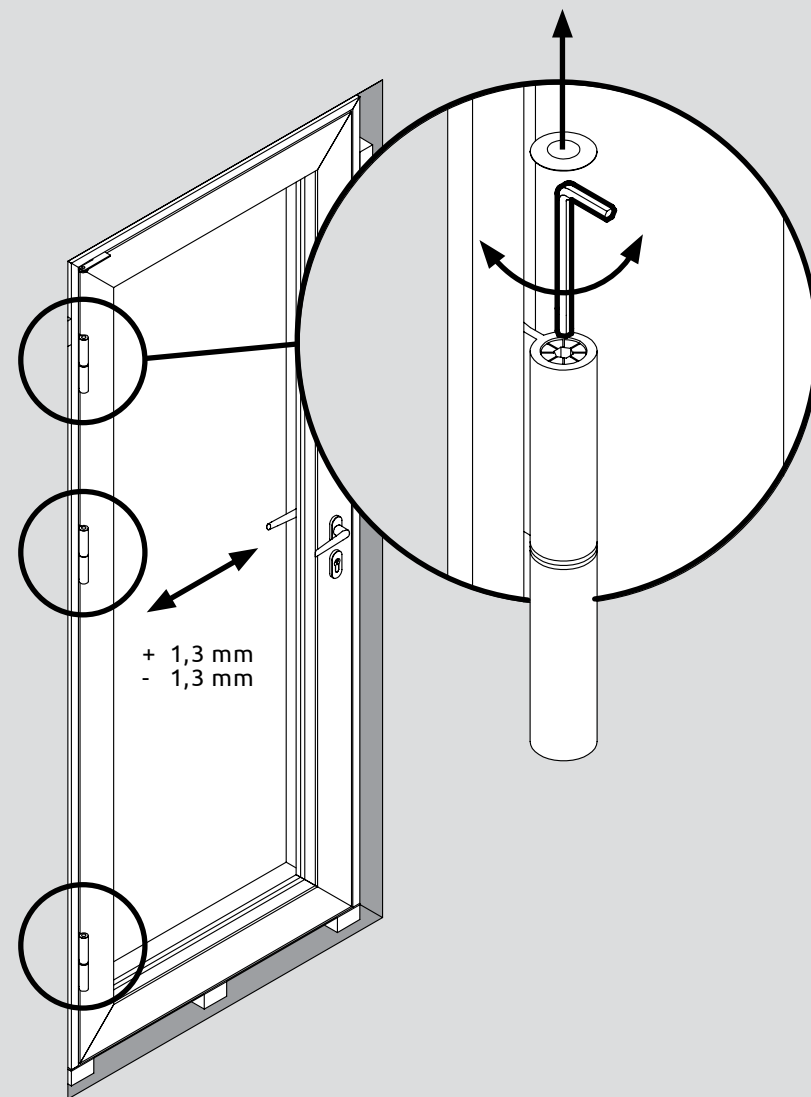


DE Setzen Sie die Abtropfdeckel auf
DK Montage af dækknapper til drænhuller
ENG Put on drainage covers

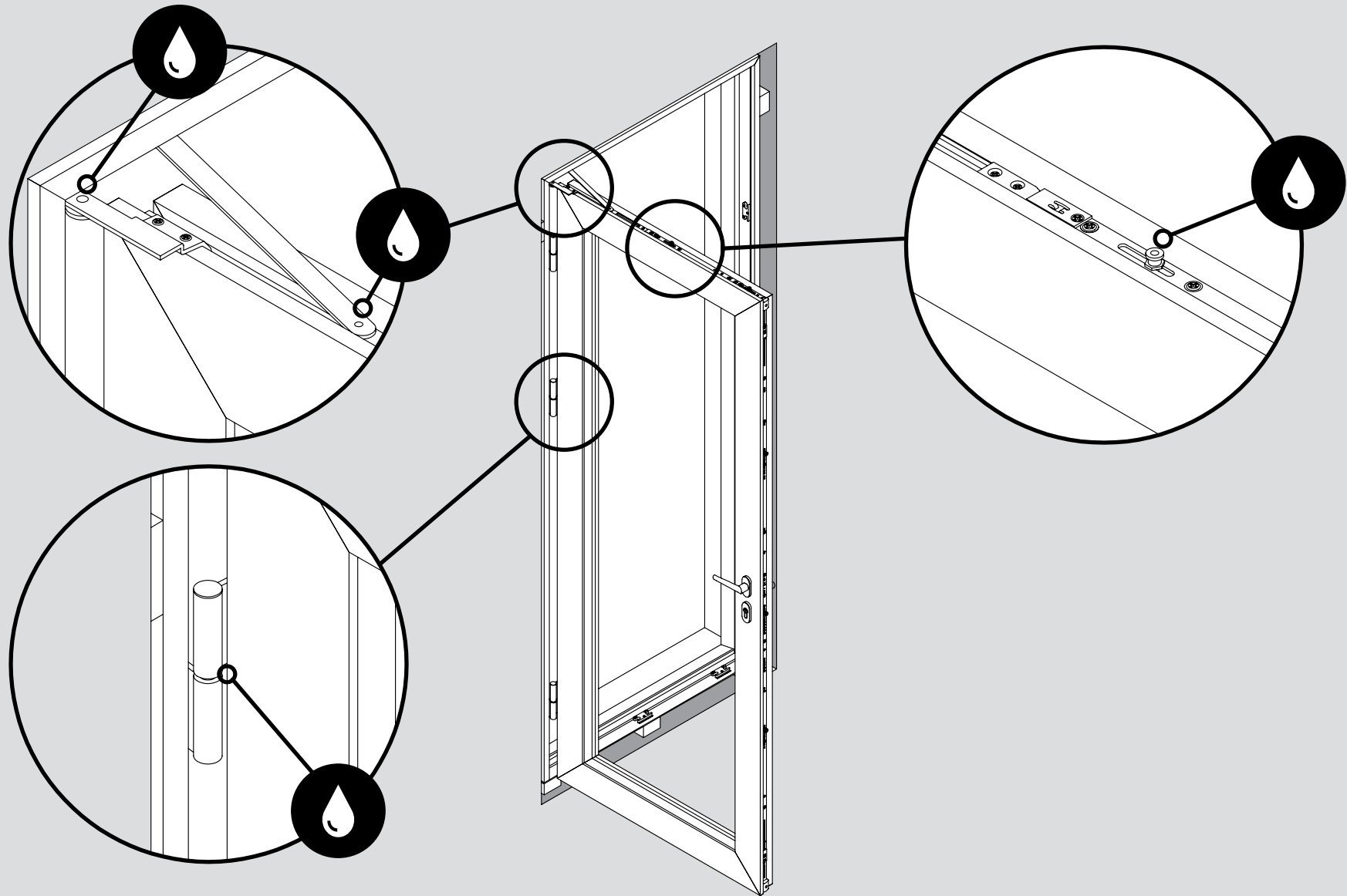
NO Monter dreneringsdeklene
PL Nałóż pokrywy drenażowe
SE Sätt dit täcklocken över dräneringshålen



- DE** Vertikale Justierung der Flügel
- DK** Lodret justering af rammen
- ENG** Vertical adjustment of the sash
- NO** Vertikal justering av rammen
- PL** Pionowa regulacja skrzydła
- SE** Vertikal justering av bågen

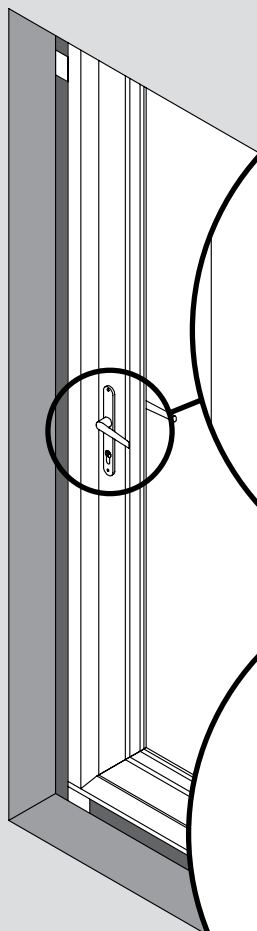


- DE** Horizontale Justierung der Flügel
- DK** Horisontal justering af rammen
- ENG** Horizontal adjustment of the sash
- NO** Horisontal justering
- PL** Horizontalna regulacja skrzydła
- SE** Horisontell justering

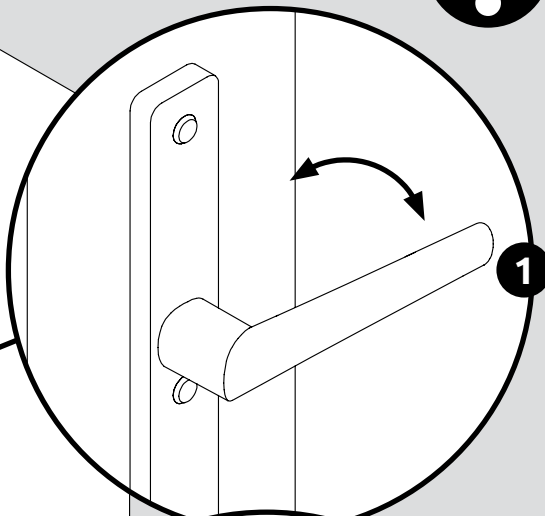


DE Schmierstellen
DK Smørring af beslag
ENG Lubrication points

NO Smørepunkter
PL Miejsca smarowania
SE Smörjpunkter



Verriegeln Låse
Låsning Zamykający
Locking Låsning



1

Heben Sie einen Griff an und bringen Sie ihn wieder in die horizontale Position

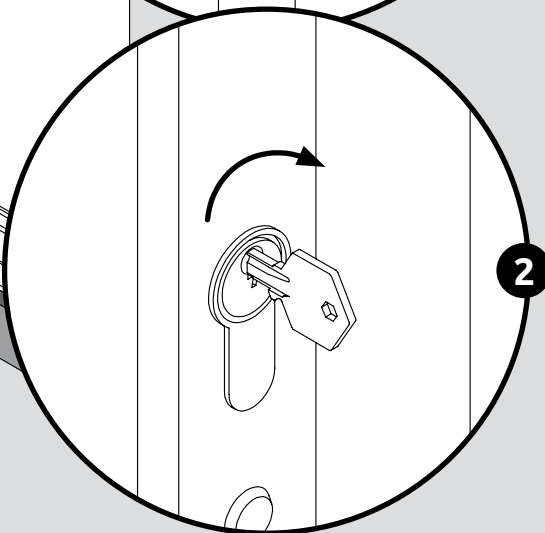
Løft et håndtag, og sæt det tilbage i vandret position

Lift a handle and return it to horizontal position

Løft et håndtak og sett det tilbake i vannrett stilling

Podnieś uchwyt i ustaw go w pozycji poziomej

Lyft ett handtag och sätt tillbaka det till vågrätt läge



2

Drehen Sie den Schlüssel, um die Tür zu verriegeln

Drej nøglen for at låse døren

Turn the key to lock the door

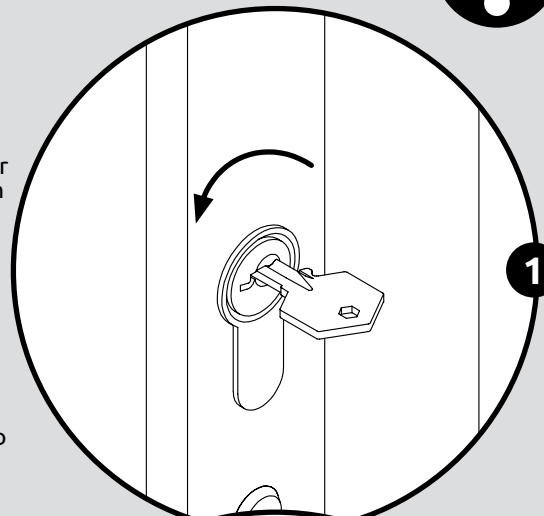
Drei nøkkelen for å låse døren

Przekręć klucz, aby zamknąć drzwi

Vrid nyckeln för att låsa dörren



Entsperren Låser opp
Låser op Odblokowywanie
Unlocking Låser upp



1

Drehen Sie den Schlüssel, um die Tür zu entriegeln. Griff in horizontaler Position

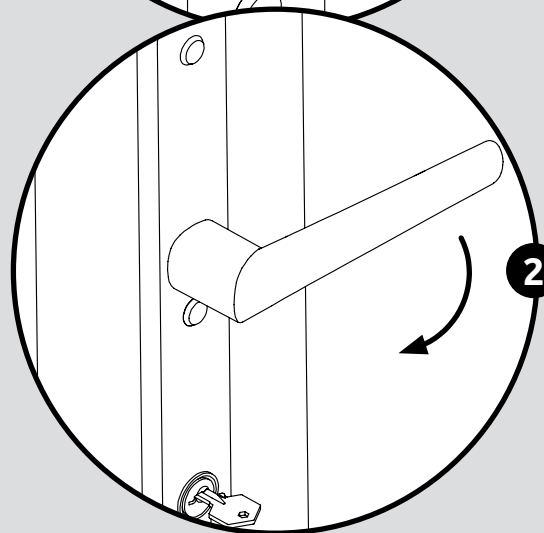
Drej nøglen for at låse døren op. Håndtaget i vandret position

Turn the key to unlock the door. Handle in horizontal position

Drei nøkkelen for å låse opp døren. Håndtaket i vannrett stilling.

Obróć klucz, aby odblokować drzwi. Klamka w pozycji poziomej

Vrid nyckeln för att låsa upp dörren. Handtaget i horisontellt läge



2

Drücken Sie den Griff

Tryk på håndtaget

Press the handle

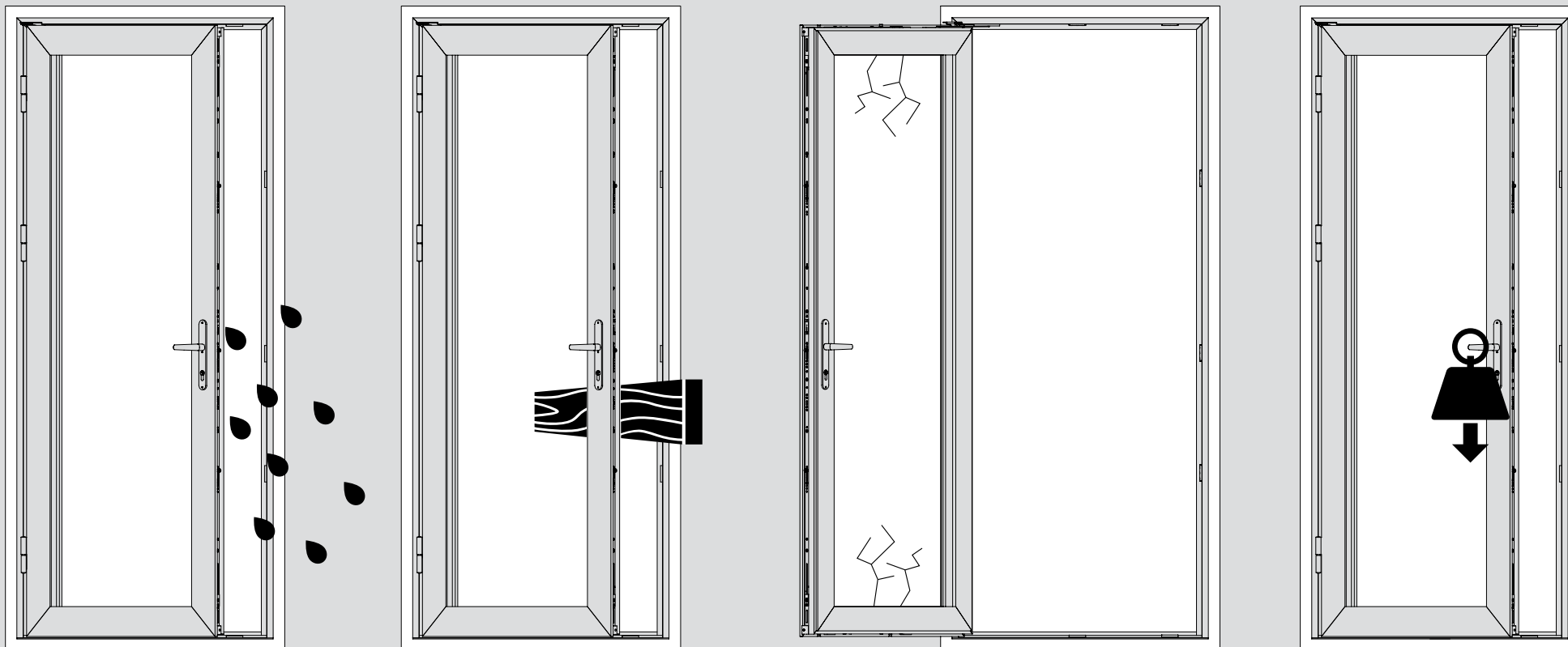
Trykk på håndtaket

Naciśnij uchwyt

Tryck på handtaget

DE Operationen handhaben
DK Håndter operationer
ENG Handle operations

NO Håndter operasjoner
PL Obsługa operacji
SE Hantera operationer



Achtung!
OBS!
Caution!
OBS!
Uwaga!
Varning!



- DE** Die Garantie gilt dann, wenn die Produkte gemäß den ARADAS-Empfehlungen montiert, gewartet und genutzt wurden. Alle Illustrationen in dieser Bedienungsanleitung dienen der Darstellung der grundlegenden Montageprinzipien. Einzelne Eigenschaften des bestellten Produkts können von den hier gezeigten Illustrationen abweichen.
- DK** Garantien gælder kun, hvis produkterne er installeret, vedligeholdt og brugt i henhold til ARADAS anbefalinger. Alle billeder i denne brugervejledning viser hovedprincipper ved montage. Komponenter af deres bestilte produkt kan se anderledes ud.
- ENG** The warranty only applies if the products were installed, maintained and operated according to ARADAS recommendations. All images used in this manual are to show basic installation principles. Individual features of the ordered product may vary.
- NO** Garantien gjelder kun dersom produktene ble installert, vedlikeholdt og drevet i henhold til ARADAS anbefalinger. Alle bildene som er brukt i denne håndboken, skal vise grunnleggende monteringsprinsipper. Individuelle egenskaper av det bestilte produktet kan variere.
- PL** Gwarancja ma zastosowanie, jeśli produkty są instalowane, konserwowane i używane zgodnie z zaleceniami ARADAS. Na rysunkach niniejszej instrukcji ukazano podstawowe zasady montażu. Wyposażenie zamówionego wyrobu może się różnić.
- SE** Garantien gäller endast om produkterna installerats, underhållits och drivits enligt ARADAS rekommendationer. Alla bilder i denna handbok ska visa grundläggande monteringsprinciper. Beställd produktuppsättning kan variera.

**Windows built
with care**